



JKP ГРАДСКО САОБРАЋАЈНО ПРЕДУЗЕЋЕ „БЕОГРАД“

Датум: 25.04.2014.године

СМ/СМ

**ВНД-30/14**

**ПРЕДМЕТ: појашњење 2, Измена конкурсне документације и Обавештење о продужењу рока за подношење понуда, за јавну набавку: ДЕЛОВИ КОНТРОЛЕРА, АКЦЕЛЕРАТОРА, КОНТАКТОРА VN КИЕРЕ АПАРАТА И ОСИГУРАЧИ ТРАМВАЈА – по партијама, ВНД-30/14**

**ПОЈАШЊЕЊЕ КОНКУРСНЕ ДОКУМЕНТАЦИЈЕ 2/ ИЗМЕНА КОНКУРСНЕ ДОКУМЕНТАЦИЈЕ И ОБАВЕШТЕЊЕ О ПРОДУЖЕЊУ РОКА ЗА ПОДНОШЕЊЕ ПОНУДА**

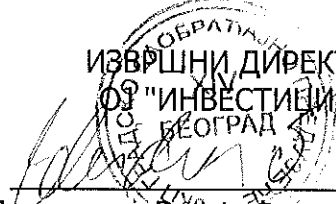
Поштовани,

У прилогу дописа, достављамо Вам појашњење 2 конкурсне документације, комплетно измењену конкурсну документацију са цртежима и Обавештење о продужењу рока за подношење понуда за јавну набавку: **ДЕЛОВИ КОНТРОЛЕРА, АКЦЕЛЕРАТОРА, КОНТАКТОРА VN КИЕРЕ АПАРАТА И ОСИГУРАЧИ ТРАМВАЈА – по партијама, број ВНД-30/14.**

**Ово појашњење 2 постаје саставни део конкурсне документације.**

С поштовањем,

ИЗВРШНИ ДИРЕКТОР  
ОЗ "ИНВЕСТИЦИЈЕ"  
ОПШТИНЕ БЕОГРАД



Љепосавка Видовић, дипл.правник

**Прилог: појашњење 2 конкурсне документације / Комплетно измењена конкурсна документација са цртежима и Обавештење о продужењу рока за подношење понуда**

Datum: 25.04.2014. godine

**PREDMET: DELOVI KONTROLERA, AKCELERATORA, KONTAKTORA VN KIEPE APARATA I OSIGURAČI TRAMVAJA – po partijama, VND-30/14 – pojašnjenje 2, Izmena konkursne dokumentacije i Obaveštenje o produženju roka za podnošenje ponuda**

Poštovani,

Shodno članu 63. stav 1. Zakona o javnim nabavkama ("Službeni glasnik RS" broj 124/12) obaveštavamo Vas da je naknadnim uvidom u Odluku o pokretanju postupka javne nabavke dobara broj 30 od 19.03.2014. godine uočeno je da je prestala potreba za nabavkom za partijama: 21, 29, 34, 35 predmeta nabavke, te su iste obrisane iz konkursne dokumentacije broj VND-30/14 koja je objavljena na Portalu javnih nabavki i internet stranici naručioca dana 20.03.2014. godine.

Umesto gore navedenih partija koje su obrisane, pomereni su brojevi za ostale partije i pridodata je nova pod rednim brojem 32, i to: šifra gsp-a 305576001-TRAKA, AKCELERATORA BAKARNA KT4.

U skladu sa navedenim izmenama i dopunama Naručilac je kompletno izmenio konkursnu dokumentaciju za javnu nabavku dobara: DELOVI KONTROLERA, AKCELERATORA, KONTAKTORA VN KIEPE APARATA I OSIGURAČI TRAMVAJA – po partijama, broj VND-30/14 i ista se nalazi u prilogu ovog pojašnjenja 2.

**Kako je naručilac kompletno izmenio konkursnu dokumentaciju, shodno članu 63. stav 5. Zakona o javnim nabavkama ("Službeni glasnik RS" broj 124/12), obaveštavaju se svi zainteresovani ponuđači da se produžava rok za podnošenje ponuda tako da je:**

**novi rok za podnošenje ponuda 06.05.2014.godine do 09,30 časova u pisarnici Naručioca.**

**Javno otvaranje ponuda izvršiće se 06.05.2014.godine u 10,00 časova, u prostorijama GSP, Kneginje Ljubice 29, 11000 Beograd, upravna zgrada.**

Poziv za podnošenje ponuda objavljen je na Portalu javnih nabavki i internet stranici naručioca dana 20.03.2014. godine.

Ovo pojašnjenje 2 i obaveštenje o produženju roka za podnošenje ponuda čine sastavni deo Konkursne dokumentacije VND-30/14.

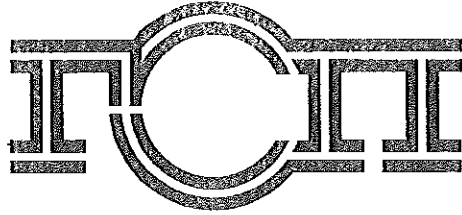
U prilogu ovog pojašnjenja 2 nalazi se kompletno izmenjena konkursna dokumentacija broj VND-30/14 sa crtežima.

ZA KOMISIJU ZA JAVNU NABAVKU



---

Berislav Tomić, dipl.el.inž.



ВНД-30/14

**ДЕЛОВИ КОНТРОЛЕРА, АКЦЕЛЕРАТОРА,  
КОНТАКТОРА VN КИЕРЕ АПАРАТА И  
ОСИГУРАЧИ ТРАМВАЈА  
– по партијама**

## САДРЖАЈ:

<b>I ПОЗИВ ЗА ПОДНОШЕЊЕ ПОНУДА .....</b>	<b>3</b>
<b>II ОПШТИ ПОДАЦИ О ЈАВНОЈ НАБАВЦИ .....</b>	<b>6</b>
<b>III ПОДАЦИ О ПРЕДМЕТУ ЈАВНЕ НАБАВКЕ .....</b>	<b>6</b>
<b>IV ТЕХНИЧКИ ОПИС ПРЕДМЕТА ЈАВНЕ НАБАВКЕ .....</b>	<b>8</b>
<b>V УСЛОВИ ЗА УЧЕШЋЕ У ПОСТУПКУ ЈАВНЕ НАБАВКЕ ИЗ ЧЛАНА 75. И 76. ЗЈН И УПУТСТВО О НАЧИНУ ДОКАЗИВАЊА ТИХ УСЛОВА СХОДНО ЧЛ .77 ЗЈН .....</b>	<b>10</b>
<b>VI УПУТСТВО ПОНУЂАЧИМА КАКО ДА САЧИНЕ ПОНУДУ .....</b>	<b>14</b>
<b>VII ОБРАЗАЦ ПОНУДЕ И ОСТАЛИ ОБАВЕЗНИ ОБРАСЦИ КОЈЕ ЈЕ ПОНУЂАЧ ДУЖАН ДА ДОСТАВИ УЗ ПОНУДУ .....</b>	<b>24</b>
<b>VIII ТЕНДЕРСКИ ОБРАСЦИ .....</b>	<b>27</b>



## І ПОЗИВ ЗА ПОДНОШЕЊЕ ПОНУДА

ЈАВНО КОМУНАЛНО ПРЕДУЗЕЋЕ  
ГРАДСКО САОБРАЋАЈНО ПРЕДУЗЕЋЕ  
"БЕОГРАД"

Београд, Кнегиње Љубице 29, Београд  
Интернет страница : [www.gsp.co.rs](http://www.gsp.co.rs)

На основу члана 55. , 57., и 60. Закона о јавним набавкама („Службени гласник РС“ број 124/12)  
ГСП, Кнегиње Љубице 29  
објављује

### ПОЗИВ

за подношење понуда за набавку добара у отвореном поступку

**ПРЕДМЕТ НАБАВКЕ - Добра: ДЕЛОВИ КОНТРОЛЕРА, АКЦЕЛЕРАТОРА, КОНТАКТОРА VN КИЕРЕ АПАРАТА И ОСИГУРАЧИ ТРАМВАЈА – по партијама** (назив и ознака из општег речника набавке: 34632300 – Електричне инсталације за железницу)

Број партије	Назив и ознака из општег речника набавке	Шифра ГСП-а	НАЗИВ ПАРТИЈЕ
ПАРТИЈА 1.	34632300 Електричне инсталације за железницу	307108101	OSOVINICA, LEZAJA I PREGIBA KONTROLERA VOZNIJE
ПАРТИЈА 2.	34632300 Електричне инсталације за железницу	307109001	PODLOSKA, TANJIRASTA MANJE OPRUGE KONTR.VOZ.
ПАРТИЈА 3.	34632300 Електричне инсталације за железницу	307130801	ZAVRTANJ, KUCISTA KONTR.VOZ.-DRZAC KONTAKTA
ПАРТИЈА 4.	34632300 Електричне инсталације за железницу	307154501	GRANICNIK, KONTROLERA KOCENJA-ZUB KT4
ПАРТИЈА 5.	34632300 Електричне инсталације за железницу	307155301	PRIRUBNICA, PLOCA GRANICNIKA KONTR.KOCENJA
ПАРТИЈА 6.	34632300 Електричне инсталације за железницу	307161801	DRZAC, OPRUGE KONTROLERA KOCENJA MANJI KT4
ПАРТИЈА 7.	34632300 Електричне инсталације за железницу	307168501	OSOVINICA, ARETACIJE KONTROLERA KOCENJA KT4
ПАРТИЈА 8.	34632300 Електричне инсталације за железницу	307169301	PODMETAC, ODSTOJNI OSOVINICE ARETACIJE KT4
ПАРТИЈА 9.	34632300 Електричне инсталације за железницу	307172301	GRANICNIK, ARETACIJE KONTROL.KOCENJA KT4
ПАРТИЈА 10.	34632300 Електричне инсталације за железницу	307176601	POKLOPAC, KONTROLERA KOCENJA DONJI KT4
ПАРТИЈА 11.	34632300 Електричне инсталације за железницу	307188001	ODSTOJNIK, 3mm PODESAVANJA KONTROLERA KOCENJ
ПАРТИЈА 12.	34632300 Електричне инсталације за железницу	307190101	ODSTOJNIK, KONTROLERA KOCENJA KT4
ПАРТИЈА 13.	34632300 Електричне инсталације за железницу	307197901	PRSTEN, ODSTOJNI KONTROLERA KOCENJA KT4
ПАРТИЈА 14.	34632300 Електричне инсталације за железницу	307198701	ODSTOJNIK, 0.5mm PODESAVANJA KONTROLERA KOC.
ПАРТИЈА 15.	34632300 Електричне инсталације за железницу	307301701	OSIGURAC, 20A 600V CEVASTI KT4
ПАРТИЈА 16.	34632300 Електричне инсталације за железницу	307305001	DRZAC, NOZASTOG OSIGURACA 20-60A 24V KT4-YUB
ПАРТИЈА 17.	34632300 Електричне инсталације за железницу	307308401	OSIGURAC, 6A AUTOMATSKI KT4M-YUB
ПАРТИЈА 18.	34632300 Електричне инсталације за железницу	307311401	OSIGURAC, 10A AUTOMATSKI KT4M-YUB
ПАРТИЈА 19.	34632300 Електричне инсталације за железницу	307313001	TELO, NOZASTOG OSIGURACA 15A 24V KT4-YUB
ПАРТИЈА 20.	34632300 Електричне инсталације за железницу	307314901	OSIGURAC, 16A AUTOMATSKI KT4M-YUB
ПАРТИЈА 21.	34632300 Електричне инсталације за железницу	308038201	NAMOTAJ, ZA GASENJE LUKA LEVI KT4
ПАРТИЈА 22.	34632300 Електричне инсталације за железницу	308169901	OSOVINICA, POKRETNOG KONTAKTA KT4
ПАРТИЈА 23.	34632300 Електричне инсталације за железницу	308209101	KOTVA, SA NOSACEM POKRETNOG KONTAKTA BD13
ПАРТИЈА 24.	34632300 Електричне инсталације за железницу	308222901	PODMETAC, OSOVINICE KOTVE
ПАРТИЈА 25.	34632300 Електричне инсталације за железницу	308235001	NOSAC, KOTVE POKRETNOG KLEMA BEZ UKLJUC.

Конкурсна документација за јавну набавку добара: **ДЕЛОВИ КОНТРОЛЕРА, АКЦЕЛЕРАТОРА, КОНТАКТОРА VN КИЕРЕ АПАРАТА И ОСИГУРАЧИ ТРАМВАЈА – по партијама, бр. ВНД-30/14**

ПАРТИЈА 26.	34632300 Електричне инсталације за железницу	308354301	STEZAC, IZOLACIONOG NOSACA SE11
ПАРТИЈА 27.	34632300 Електричне инсталације за железницу	308385301	KALEM, 2.7A RMV
ПАРТИЈА 28.	34632300 Електричне инсталације за железницу	308412401	SILJAK, RELEJA UBRZANJA RC35
ПАРТИЈА 29.	34632300 Електричне инсталације за железницу	308566001	ODSTOJNIK, RELEJA RD11 IZOLAC.SA RAVNIM KONT.
ПАРТИЈА 30.	34632300 Електричне инсталације за железницу	308570801	KOTVA, RELEJA RD11 SKLOP
ПАРТИЈА 31.	34632300 Електричне инсталације за железницу	310027801	GREBEN, KONTROLERA VOZNJE DUWAG
ПАРТИЈА 32.	34632300 Електричне инсталације за железницу	305576001	TRAKA, AKCELERATORA BAKARNA KT4

Право учешћа имају понуђачи која испуњавају обавезне услове за учешће у поступку предвиђене Законом о јавним набавкама (чл. 75.) и додатне услове (чл. 76.) предвиђене у овом поступку јавне набавке, а испуњеност услова се доказује достављањем доказа из члана 77.став 1. ЗЈН, у складу са Конкурсном документацијом.

Понуде се могу поднети за једну или више партија предмета набавке.

Понуда мора бити припремљена и поднета у складу са позивом и Конкурсном документацијом.

Критеријум за доделу уговора је најнижа понуђена цена – по партијама предмета набавке.

Место испоруке: ГСП, Кнегиње Љубице 29, 11000 Београд.

**Заинтересовани понуђачи могу преузети Конкурсну документацију на Порталу јавних набавки и на интернет страници наручиоца [www.gsp.co.rs](http://www.gsp.co.rs).**

**Сва обавештења везана за предметну јавну набавку (обавештење о продужењу рока за подношење понуда, обавештење о изменама или допунама конкурсне документације, обавештење о додатним информацијама, појашњењима или одговорима на питања понуђача и сл.), Наручилац ће благовремено објављивати на Порталу јавних набавки и на својој интернет страници.**

**Наручилац не сноси одговорност уколико понуђач нема сазнања о објављеним документима на Порталу за јавне набавке из претходног става.**

Додатне информације и појашњења у вези са припремањем понуде понуђачи могу тражити писаним путем, најкасније пет дана пре истека рока за подношење понуда тако што ће захтев за додатним информацијама и појашњењем доставити на број факса 011/366-4087 или на адресу Наручиоца: ГСП, Кнегиње Љубице 29, 11000 Београд, са назнаком "За набавку број ВНД-30/14", као и електронским путем на e-mail [marijana.stojanovic@gsp.co.rs](mailto:marijana.stojanovic@gsp.co.rs).

Наручилац ће заинтересованом лицу за додатним информацијама и појашњењима у вези са припремањем понуде, послати одговор у року од три дана од пријема захтева у писаном облику, и исти одговор објавити на Порталу јавних набавки и на својој интернет страници, ради увида осталих заинтересованих лица у послати одговор.

Понуде се достављају на српском језику у затвореној коверти или кутији затвореној на начин да се приликом отварања са сигурношћу може утврдити да се први пут отвара, непосредно или путем поште са назнаком: **«ПОНУДА ЗА НАБАВКУ: ДЕЛОВИ КОНТРОЛЕРА, АКЦЕЛЕРАТОРА, КОНТАКТОРА VN КИЕРЕ АПАРАТА И ОСИГУРАЧИ ТРАМВАЈА – по партијама - ..... (навести партије предмета набавке за које се конкурише) – НЕ ОТВАРАТИ до 06.05.2014. године до 10,00 часова, позив на број ВНД-30/14».**

На полеђини навести назив и адресу подносиоца понуде (пожељно је навести и контакт телефон или e-mail адресу).

**Рок за подношење понуда је 06.05.2014.године до 09,30 часова у писарници Наручиоца на адресу: ГСП, Кнегиње Љубице 29, 11000 Београд.**

**Јавно отварање понуда извршиће се 06.05.2014.године у 10,00 часова, у просторијама ГСП, Кнегиње Љубице 29, 11000 Београд, управна зграда.**

Представник понуђача који ће присуствовати поступку отварања понуда и активно учествовати, дужан је да Комисији за јавну набавку преда писано пуномоћје/овлашћење.

Пуномоћје/овлашћење на основу кога ће присутни представник доказати овлашћење за активно учешће у поступку јавног отварања понуда (увид у понуде, давање примедби на поступак отварања, оверавање пристиглих понуда, потписивање и преузимање Записника по завршеном отварању, итд...) мора бити оверено печатом и потписано од стране овлашћеног лица понуђача.

Уколико представник понуђача не достави наведено пуномоћје/овлашћење, представник ће бити третиран као општа јавност и неће моћи да активно учествују у поступку отварања.

Уколико отварању понуда присуствује законски заступник понуђача, неопходно је да се као такав легитимише путем извода из АПР-а и личног документа (лична карта, пасош, возачка дозвола и др.). Уколико понуђач не достави наведени извода из АПР-а, Комисија ће, пре почетка отварања понуда, извршити проверу податка на сајту Агенције за привредне регистре.

Предвиђени период за доношење одлуке Наручиоца је 25 дана од дана јавног отварања понуда.

Неблаговремене понуде неће бити разматране.

Рок важења понуде не може бити краћи од 30 дана од дана јавног отварања понуда.

Контакт: Служба за јавне набавке.

## II ОПШТИ ПОДАЦИ О ЈАВНОЈ НАБАВЦИ

### 1. Подаци о Наручиоцу

Назив Наручиоца: ЈАВНО КОМУНАЛНО ПРЕДУЗЕЋЕ ГРАДСКО САОБРАЋАЈНО ПРЕДУЗЕЋЕ "БЕОГРАД"  
 Адреса Наручиоца : Београд, Кнегиње Љубице 29, Београд  
 Интернет страница : [www.gsp.co.rs](http://www.gsp.co.rs)  
 Порески индентификациони број: SR100049398  
 Матични број: 07022662  
 Шифра делатности: 60212

### 2. Поступак јавне набавке - отворени поступак, сходно члану 32.ЗЈН

### 3. Предмет јавне набавке: добра

### 4. Поступак се спроводи ради закључења уговора о јавној набавци

### 5. Контакт особа: Маријана Стојановић, тел.011/366-4071, e-mail: [marijana.stojanovic@gsp.co.rs](mailto:marijana.stojanovic@gsp.co.rs), Служба за јавне набавке

Наручилац напомиње да тражење појашњења или додатних информација у вези са припремањем понуда, **није дозвољено** телефонским путем.

## III ПОДАЦИ О ПРЕДМЕТУ ЈАВНЕ НАБАВКЕ

**ПРЕДМЕТ НАБАВКЕ - ДЕЛОВИ КОНТРОЛЕРА, АКЦЕЛЕРАТОРА, КОНТАКТОРА VN КИЕРЕ АПАРАТА И ОСИГУРАЧИ ТРАМВАЈА – по партијама** (назив и ознака из општег речника набавке: 34632300 – Електричне инсталације за железницу)

Број партије	Назив и ознака из општег речника набавке	Шифра ГСП-а	НАЗИВ ПАРТИЈЕ
ПАРТИЈА 1.	34632300 Електричне инсталације за железницу	307108101	OSOVINICA, LEZAJA I PREGIBA KONTROLERA VOZNIJE
ПАРТИЈА 2.	34632300 Електричне инсталације за железницу	307109001	PODLOSKA, TANJIRASTA MANJE OPRUGE KONTR.VOZ.
ПАРТИЈА 3.	34632300 Електричне инсталације за железницу	307130801	ZAVRTANJ, KUCISTA KONTR.VOZ.-DRZAC KONTAKTA
ПАРТИЈА 4.	34632300 Електричне инсталације за железницу	307154501	GRANICNIK, KONTROLERA KOCENJA-ZUB KT4
ПАРТИЈА 5.	34632300 Електричне инсталације за железницу	307155301	PRIRUBNICA, PLOCA GRANICNIKA KONTR.KOCENJA
ПАРТИЈА 6.	34632300 Електричне инсталације за железницу	307161801	DRZAC, OPRUGE KONTROLERA KOCENJA MANJI KT4
ПАРТИЈА 7.	34632300 Електричне инсталације за железницу	307168501	OSOVINICA, ARETACIJE KONTROLERA KOCENJA KT4
ПАРТИЈА 8.	34632300 Електричне инсталације за железницу	307169301	PODMETAC, ODSTOJNI OSOVINICE ARETACIJE KT4
ПАРТИЈА 9.	34632300 Електричне инсталације за железницу	307172301	GRANICNIK, ARETACIJE KONTROL.KOCENJA KT4
ПАРТИЈА 10.	34632300 Електричне инсталације за железницу	307176601	POKLOPAC, KONTROLERA KOCENJA DONJI KT4
ПАРТИЈА 11.	34632300 Електричне инсталације за железницу	307188001	ODSTOJNIK, 3mm PODESAVANJA KONTROLERA KOCENJ
ПАРТИЈА 12.	34632300 Електричне инсталације за железницу	307190101	ODSTOJNIK, KONTROLERA KOCENJA KT4
ПАРТИЈА 13.	34632300 Електричне инсталације за железницу	307197901	PRSTEN, ODSTOJNI KONTROLERA KOCENJA KT4
ПАРТИЈА 14.	34632300 Електричне инсталације за железницу	307198701	ODSTOJNIK, 0.5mm PODESAVANJA KONTROLERA KOC.
ПАРТИЈА 15.	34632300 Електричне инсталације за железницу	307301701	OSIGURAC, 20A 600V CEVASTI KT4
ПАРТИЈА 16.	34632300 Електричне инсталације за железницу	307305001	DRZAC, NOZASTOG OSIGURACA 20-60A 24V KT4-YUB
ПАРТИЈА 17.	34632300 Електричне инсталације за железницу	307308401	OSIGURAC, 6A AUTOMATSKI KT4M-YUB

Конкурсна документација за јавну набавку добара: **ДЕЛОВИ КОНТРОЛЕРА, АКЦЕЛЕРАТОРА, КОНТАКТОРА УН КИРЕ АПАРАТА И ОСИГУРАЧИ ТРАМВАЈА – по партијама, бр. ВНД-30/14**

ПАРТИЈА 18.	34632300 Електричне инсталације за железницу	307311401	OSIGURAC, 10A AUTOMATSKI KT4M-YUB
ПАРТИЈА 19.	34632300 Електричне инсталације за железницу	307313001	TELO, NOZASTOG OSIGURACA 15A 24V KT4-YUB
ПАРТИЈА 20.	34632300 Електричне инсталације за железницу	307314901	OSIGURAC, 16A AUTOMATSKI KT4M-YUB
ПАРТИЈА 21.	34632300 Електричне инсталације за железницу	308038201	NAMOTAJ, ZA GASENJE LUKA LEVI KT4
ПАРТИЈА 22.	34632300 Електричне инсталације за железницу	308169901	OSOVINICA, POKRETNOG KONTAKTA KT4
ПАРТИЈА 23.	34632300 Електричне инсталације за железницу	308209101	KOTVA, SA NOSACEM POKRETNOG KONTAKTA BD13
ПАРТИЈА 24.	34632300 Електричне инсталације за железницу	308222901	PODMETAC, OSOVINICE KOTVE
ПАРТИЈА 25.	34632300 Електричне инсталације за железницу	308235001	NOSAC, KOTVE POKRETNOG KLEMA BEZ UKLJUC.
ПАРТИЈА 26.	34632300 Електричне инсталације за железницу	308354301	STEZAC, IZOLACIONOG NOSACA SE11
ПАРТИЈА 27.	34632300 Електричне инсталације за железницу	308385301	KALEM, 2.7A RMV
ПАРТИЈА 28.	34632300 Електричне инсталације за железницу	308412401	SILJAK, RELEJA UBRZANJA RC35
ПАРТИЈА 29.	34632300 Електричне инсталације за железницу	308566001	ODSTOJNIK, RELEJA RD11 IZOLAC.SA RAVNIM KONT.
ПАРТИЈА 30.	34632300 Електричне инсталације за железницу	308570801	KOTVA, RELEJA RD11 SKLOP
ПАРТИЈА 31.	34632300 Електричне инсталације за железницу	310027801	GREBEN, KONTROLERA VOZnje DUWAG
ПАРТИЈА 32.	34632300 Електричне инсталације за железницу	305576001	TRAKA, AKCELERATORA BAKARNA KT4

## IV ТЕХНИЧКИ ОПИС ПРЕДМЕТА ЈАВНЕ НАБАВКЕ

### (техничка спецификација)

ПРЕДМЕТ НАБАВКЕ - ДЕЛОВИ КОНТРОЛЕРА, АКЦЕЛЕРАТОРА, КОНТАКТОРА VN КИЕРЕ АПАРАТА И ОСИГУРАЧИ ТРАМВАЈА – по партијама (назив и ознака из општег речника набавке: 34632300 – Електричне инсталације за железницу)

Р.бр партије	ШИФРА ГСП-а	НАЗИВ ПАРТИЈЕ	ЦРТЕЖИ	КАТАЛОШКИ БРОЈ или одговарајуће/СТАНДАРД	ОРЈЕНТАЦИОНЕ ГОДИШЊЕ КОЛИЧИНЕ
1	307108101	OSOVINICA, LEZAJA I PREGIBA KONTROLERA VOZNIJE	T-01-VN-22-035	50-501-092	300 kom
2	307109001	PODLOSKA, TANJIRASTA MANJE OPRUGE KONTR.VOZ.	T-01-VN-22-037	50-501-093	120 kom
3	307130801	ZAVRTANJ, KUCISTA KONTR.VOZ.-DRZAC KONTAKTA	T-01-NN-43-057	55-010-011/5	20 kom
4	307154501	GRANICNIK, KONTROLERA KOENJA-ZUB KT4	T-01-NN-44-036	55-010-112/2	150 kom
5	307155301	PRIRUBNICA, PLOCA GRANICNIKA KONTR.KOENJA	T-01-NN-44-035	55-010-112/3	10 kom
6	307161801	DRZAC, OPRUGE KONTROLERA KOENJA MANJI KT4	T-01-NN-44-017	55-010-114/13	20 kom
7	307168501	OSOVINICA, ARETACIJE KONTROLERA KOENJA KT4	T-01-NN-44-004	55-010-114/5	60 kom
8	307169301	PODMETAC, ODSTOJNI OSOVINICE ARETACIJE KT4	T-01-NN-44-005	55-010-114/6	60 kom
9	307172301	GRANICNIK, ARETACIJE KONTROL.KOENJA KT4	T-01-NN-44-011	55-010-114/9	15 kom
10	307176601	POKLOPAC, KONTROLERA KOENJA DONJI KT4	T-01-NN-44-055	55-010-115/11	3 kom
11	307188001	ODSTOJNIK, 3mm PODESAVANJA KONTROLERA KOENJ	T-01-NN-44-059	55-010-116/10	20 kom
12	307190101	ODSTOJNIK, KONTROLERA KOENJA KT4	T-01-NN-43-047	55-010-116/12	20 kom
13	307197901	PRSTEN, ODSTOJNI KONTROLERA KOENJA KT4	T-01-NN-44-058	55-010-116/8	50 kom
14	307198701	ODSTOJNIK, 0.5mm PODESAVANJA KONTROLERA KOC.	T-01-NN-44-059	55-010-116/9	15 kom
15	307301701	OSIGURAC, 20A 600V CEVASTI KT4	T-01-VN-34-000/2	50-326-050	10 kom
16	307305001	DRZAC, NOZASTOG OSIGURACA 20-60A 24V KT4-YUB	T-16-NN-31-000/1	50-326-120	20 kom
17	307308401	OSIGURAC, 6A AUTOMATSKI KT4M-YUB		50-326-130/2	2 kom
18	307311401	OSIGURAC, 10A AUTOMATSKI KT4M-YUB		50-326-140/2	8 kom
19	307313001	TELO, NOZASTOG OSIGURACA 15A 24V KT4-YUB	T-01-NN-31-000/8	50-326-150/1	800 kom
20	307314901	OSIGURAC, 16A AUTOMATSKI KT4M-YUB		50-326-150/2	3 kom
21	308038201	NAMOTAJ, ZA GASENJE LUKA LEVI KT4	T-01-VN-12-053	90-372-026	15 kom
22	308169901	OSOVINICA, POKRETNOG KONTAKTA KT4	T-16-VN-18-092	50-502-230	100 kom
23	308209101	KOTVA, SA NOSACEM POKRETNOG KONTAKTA BD13	T-01-VN-18-000/21	90-326-007/1	5 kom
24	308222901	PODMETAC, OSOVINICE KOTVE	T-16-VN-18-000/2	90-380-10	6 kom
25	308235001	NOSAC, KOTVE POKRETNOG KLEMA BEZ UKLJUC.	T-01-VN-18-000/27	90-380-22	20 kom
26	308354301	STEZAC, IZOLACIONOG NOSACA SE11	T-16-VN-18-157	50-506-22	10 kom

27	308385301	KALEM, 2.7A RMV		50-506-181	3 kom
28	308412401	SILJAK, RELEJA UBRZANJA RC35		90-440-026	15 kom
29	308566001	ODSTOJNIK, RELEJA RD11 IZOLAC.SA RAVNIM KONT.	T-01-NN-12-000/12	50-509-017	10 kom
30	308570801	KOTVA, RELEJA RD11 SKLOP	T-01-NN-12-000/6	50-509-022	6 set
31	310027801	GREBEN, KONTROLERA VOZnje DUWAG		100-014-008	10 kom
32	305576001	TRAKA, AKCELERATORA BAKARNA KT4	T-01-VN-22-003		240 kom

- Минимални гарантни период за све партије који је Наручилац спреман да прихвати је 12 месеци рачунајући од дана испоруке предметних добара.
  - За партије 1-16,19,21-26,29,30,32 делове израдити према достављеној техничкој документацији – цртежима, а партије 17, 18, 20, 27, 28, 31 израдити према узорцима.
  - Узорци се налазе у СП „ЦЕНТРАЛА,, контакт особа Милојевић Бранислав , тел. 064/880–2683.
  - Сви делови морају бити нови
- Најдужи рок испоруке за партије: 1 - 32 који наручилац може да прихвати је **30 дана** од пријема писаног позива наручиоца.

#### **У ПРИЛОГУ КОНКУРСНЕ ДОКУМЕНТАЦИЈЕ НАЛАЗЕ СЕ ЦРТЕЖИ.**

##### **НАПОМЕНЕ**

- Реализација набавке ће се вршити на основу поруџбеница наручиоца ( спецификације и хитне поруџбине) којима ће бити исказане стварне потребе Наручиоца.
- Изабрани понуђач је обавезан да у било ком тренутку испоруке, на захтев Наручиоца, Наручиоцу достави доказ о пореклу испоручених добара.
- У циљу провере порекла испоручених добара увозног порекла Наручилац задржава право да од изабраног понуђача захтева да Наручиоцу достави Пакинг листу и Царинску исправу.

##### **ТЕХНИЧКИ УСЛОВИ ЗА ИЗАБРАНОГ ПОНУЂАЧА И ДОБРА КОЈЕ ИСПОРУЧУЈЕ**

- Изабрани понуђач је обавезан да испоручи нова, а не коришћена или ремонтвана добра и да за потребе Пријемне контроле у ГСП дефинише начин на који се то доказује односно проверава.
- Уколико се контролом квалитета или у току експлоатације утврди одступање од датог гарантног периода, односно декларисаног квалитета, Изабрани понуђач је обавезан да без надокнаде отклони све недостатке, као и да Купцу надокнади евентуално причињену штету.
- Изабрани понуђач је дужан да отклони све неисправности које подлежу гаранцији, о свом трошку.
- Изабрани понуђач је дужан да отклони све неисправности у разумном року, најкасније 10 дана од пријема писаног позива Наручиоца за отклањање неисправности.
- У случају да Изабрани понуђач не отклони неисправности у року наведеном у претходном ставу, Наручилац неисправности може отклонити ангажовањем трећих лица о трошку Изабраног понуђача.
- Изабрани понуђач се ослобађа обавезе отклањања неисправности ако је иста последица неправилног одржавања или последица више силе.
- Испоручена добра морају бити прописно декларисани, упаковани и обележени са образложеном ознаком произвођача. Произвођачка декларација мора да садржи:
  - Назив производа,
  - Тип производа,
  - Каталожки број,
  - Назив произвођача,
  - Земља порекла,
  - Серијски број (уколико постоји),
  - Датум производње - година, месец, недеља... (уколико постоји).
- Изабрани понуђач је обавезан да се на захтев Наручиоца изјасни о томе како произвођач понуђене добара испитивањем потврђује квалитет својих производа, да ли су и ако јесу, како и када испитивани статистички репрезентативни узорци производа који су предмет уговора.
- У случају потребе Наручилац има право да спроведе контролу квалитета, односно контролу саобразности испоручених добара са декларацијом код за то компетентне организације (акредитоване лабораторије и сл.), а која је способна да то учини применом верификоване или документоване методе.

## **У УСЛОВИ ЗА УЧЕШЋЕ У ПОСТУПКУ ЈАВНЕ НАБАВКЕ ИЗ ЧЛАНА 75. И 76. ЗЈН И УПУТСТВО О НАЧИНУ ДОКАЗИВАЊА ТИХ УСЛОВА СХОДНО ЧЛ. 77 ЗЈН**

### ***ОБАВЕЗНИ УСЛОВИ ЗА УЧЕШЋЕ У ПОСТУПКУ ЈАВНЕ НАБАВКЕ (ЧЛ. 75. ЗЈН) ШТО СЕ ДОКАЗУЈЕ ДОСТАВЉАЊЕМ ДОКАЗА ИЗ ЧЛ. 77 ЗЈН, И ТО:***

#### **ПРАВНО ЛИЦЕ ИЛИ ПРЕДУЗЕТНИК КАО ПОНУЂАЧ У ПОСТУПКУ ЈАВНЕ НАБАВКЕ МОРА ДОКАЗАТИ:**

1. Да је понуђач/подизвођач/учесник заједничке понуде регистрован код надлежног органа, односно уписан у одговарајући регистар, ШТО ДОКАЗУЈУ ДОСТАВЉАЊЕМ извода из регистра Агенције за привредне регистре, односно извода из одговарајућег регистра, односно из регистра надлежног Привредног суда.

**Напомена: понуђач није дужан да достави Извод Из АПР-А, који је јавно доступан на интернет страници надлежног органа – АПР-а)**

2. Да понуђач /подизвођач/учесник заједничке понуде као ни његов законски заступник –ако је правно лице понуђач /подизвођач/учесник заједничке понуде, односно предузетник – ако је предузетник понуђач/подизвођач/учесник заједничке понуде, није осуђиван за неко од кривичних дела као члан организоване криминалне групе, да није осуђиван за кривична дела против привреде, кривична дела против животне средине, кривично дело примања или давања мита, кривично дело преваре, ШТО ДОКАЗУЈУ ДОСТАВЉАЊЕМ извода из казнене евиденције односно уверења надлежног суда и надлежне полицијске управе Министарства унутрашњих послова да то правно лице и његов законски заступник, односно предузетник- ако је предузетник понуђач, није осуђиван за неко од кривичних дела као члан организоване криминалне групе, да није осуђиван за кривична дела против привреде, кривична дела против животне средине, кривично дело примања или давања мита, кривично дело преваре. Ако је у АПР-у регистровано више законских заступника, потребно је ову потврду доставити за сваког заступника појединачно.

#### **НАПОМЕНА:**

**За ову тачку правна лица достављају:**

**-Извод из казнене евиденције Основног суда на чијем је подручју седиште домаћег правног лица, односно представништва или огранка страног правног лица (потврда мора обухватати и кривична дела која су у надлежности Вишег суда)**

**-Извод из казнене евиденције Посебног одељења за организовани криминал Вишег суда у Београду (видети сајт Вишег суда у Београду за казнену евиденцију за правна лица)**

**-Уверење из казнене евиденције полицијске управе МУП-а за законског заступника (за све законске заступнике који су уписани у АПР-у). Захтев за издавање се подноси према месту рођења или према месту пребивалишта законског заступника.**

**За ову тачку предузетник доставља:**

**-Уверење из казнене евиденције полицијске управе МУП-а. Захтев за издавање се подноси према месту рођења или према месту пребивалишта понуђача.**

3. Да понуђачу /подизвођачу/учеснику заједничке понуде није изречена мера забране обављања делатности која је на снази у време објављивања позива за подношење понуда, ШТО ДОКАЗУЈУ ДОСТАВЉАЊЕМ потврда привредног и прекршајног суда - ако је правно лице понуђач/подизвођач/учесник заједничке понуде, односно само прекршајног суда ако је предузетник понуђач/подизвођач/учесник заједничке понуде, да им није изречена мера забране обављања делатности или достављањем потврде Агенције за привредне регистре да код овог органа није регистровано да им је као привредним субјектима изречена мера забране обављања делатности ( **потврда се мора односити на све делатности а не само на делатност која је предмет набавке**)

4. Да је понуђач /подизвођач/учесник заједничке понуде измирио доспеле порезе и доприносе и друге јавне дацбине у складу са прописима Републике Србије или стране државе када има седиште на њеној територији, ШТО ДОКАЗУЈУ ДОСТАВЉАЊЕМ уверења надлежне Пореске управе Министарства финансија и привреде да су измирили доспеле порезе и доприносе и уверења надлежне локалне самоуправе да су измирили обавезе по основу изворних локалних јавних прихода или потврде



надлежног пореског органа да се понуђач/подизвођач/учесник заједничке понуде налази у поступку приватизације.

**(ПОТВРДА НАДЛЕЖНЕ ЛОКАЛНЕ САМОУПРАВЕ СЕ МОРА ДОСТАВИТИ ЗА СВЕ ОГРАНКЕ ПРИВРЕДНОГ ДРУШТВА)**

**НАПОМЕНА ЗА ДОКАЗЕ ЗА ПРАВНА ЛИЦА ИЛИ ПРЕДУЗЕТНИКЕ:**

- Доказ за тачке 2. и 4. не може бити старији од 2 (два) месеца пре дана отварања понуда тј. од 23.02.2014.године, у супротном ће понуда бити одбијена као неприхватљива.
- Доказ за тачку 3. мора бити издат након објављивања позива за подношење понуда на порталу јавних набавки (позив објављен дана 20.03.2014.године), у супротном ће понуда бити одбијена као неприхватљива.

У складу са чланом 78. став 5. Закона о јавним набавкама (Сл.Гласник 124/12), понуђач који је уписан у регистар понуђача који води Агенција за привредне регистре, није дужан да приликом подношења понуде доказује испуњеност обавезних услова, односно у понуди не мора да доставља доказе из члана 75. став 1. тачке 1)-4) Закона о јавним набавкама.

Ради евиденције пристигле документације приликом отварања понуда, понуђачи могу доставити у понуди копију Решења о упису понуђача у регистар или да у понуди наведу податак да су извршили упис у Регистар понуђача.

Наручилац ће приликом стручне оцене понуда извршити проверу Регистра понуђача на сајту Агенције за привредне регистре.

**ФИЗИЧКО ЛИЦЕ КАО ПОНУЂАЧ У ПОСТУПКУ ЈАВНЕ НАБАВКЕ МОРА ДОКАЗАТИ:**

1. Да понуђач /подизвођач/учесник заједничке понуде није осуђиван за неко од кривичних дела као члан организоване криминалне групе, да није осуђиван за кривична дела против привреде, кривична дела против животне средине, кривично дело примања или давања мита, кривично дело преваре, ШТО ДОКАЗУЈУ ДОСТАВЉАЊЕМ извода из казнене евиденције односно уверења надлежне полицијске управе Министарства унутрашњих послова да није осуђиван за неко од кривичних дела као члан организоване криминалне групе, да није осуђиван за кривична дела против привреде, кривична дела против животне средине, кривично дело примања или давања мита, кривично дело преваре.

**НАПОМЕНА:**

За ову тачку физичко лице доставља:

- Уверење из казнене евиденције полицијске управе МУП-а. Захтев за издавање се подноси према месту рођења или према месту пребивалишта понуђача.
2. Да понуђачу /подизвођачу/учеснику заједничке понуде није изречена мера забране обављања одређених послова која је на снази у време објављивања позива за подношење понуда, ШТО ДОКАЗУЈУ ДОСТАВЉАЊЕМ потврда прекршајног суда да му није изречена мера забране обављања одређених послова.
  3. Да је понуђач /подизвођач/учесник заједничке понуде измирио доспеле порезе и доприносе и друге јавне даџбине у складу са прописима Републике Србије или стране државе када има седиште на њеној територији, ШТО ДОКАЗУЈУ ДОСТАВЉАЊЕМ уверења надлежне Пореске управе Министарства финансија и привреде да су измирили доспеле порезе и доприносе и уверења надлежне локалне самоуправе да су измирили обавезе по основу изворних локалних јавних прихода.

**НАПОМЕНА ЗА ДОКАЗЕ ЗА ФИЗИЧКА ЛИЦА:**

- Доказ за тачке 1. и 3. не може бити старији од 2 (два) месеца пре дана отварања понуда тј. од 23.02.2014.године, у супротном ће понуда бити одбијена као неприхватљива.
- Доказ за тачку 2. мора бити издат након објављивања позива за подношење понуда на порталу јавних набавки (позив објављен дана 20.03.2014.године), у супротном ће понуда бити одбијена као неприхватљива.

## **ДОДАТНИ УСЛОВИ ЗА УЧЕШЋЕ У ПОСТУПКУ ЈАВНЕ НАБАВКЕ (ЧЛ. 76.ЗЈН) И УПУТСТВО КАКО СЕ ДОКАЗУЈЕ ИСПУЊЕНОСТ УСЛОВА**

**1. ДА ПОНУЂАЧ РАСПОЛАЖЕ НЕОПХОДНИМ ФИНАНСИЈСКИМ КАПАЦИТЕТОМ:** да је у последњој години на коју се односи достављени доказ, понуђач остварио пословни приход у износу који није мањи од износа укупне вредности понуде без ПДВ-а (збир укупних вредности свих понуђених партија).

**Као доказ о испуњености финансијског капацитета, понуђач доставља:**

Извештај о бонитету за јавне набавке БОН-ЈН за понуђача за 2010., 2011. и 2012. годину - издат од стране Агенције за привредне регистре – Регистар финансијских извештаја и података о бонитету правних лица и предузетника или биланс стања и успеха са мишљењем овлашћеног ревизора за 2010., 2011. и 2012. годину

### НАПОМЕНА:

Привредни субјект који, у складу са Законом о рачуноводству и ревизији, води пословне књиге по систему простог књиговодства, доставља:

- биланс успеха, порески биланс и пореску пријаву за утврђивање пореза на доходак грађана на приход од самосталних делатности, издат од стране надлежног пореског органа на чијој територији је регистровао обављање делатности за претходне три године, (2010., 2011. и 2012. годину),
- потврду пословне банке о оствареном укупном промету на пословном – текућем рачуну за претходне три обрачунске године.

Привредни субјект који није у обавези да утврђује финансијски резултат пословања (паушалац) доставља:

- потврду пословне банке о стварном укупном промету на пословном – текућем рачуну за претходне три обрачунске године и податке о блокади за последњих 6 месеци.

Уколико понуђач нема седиште на територији Републике Србије доставља:

- потврде надлежних органа матичне државе, уз које је у обавези да достави и преводе тих потврда на српски језик, оверене од стране овлашћеног судског тумача за предметни страни језик.

Само за директне кориснике буџетских средстава:

- Уколико се као понуђач појави директни корисник буџетских средстава, дозвољено је да за ову тачку као доказ финансијске способности достави биланс стања и успеха за последње три године.

**Понуђачи који су регистровани у периоду који је краћи од три године, документацију из ОВЕ тачке достављају за период за који су регистровани.**

Уколико се, из података из Извештаја о бонитету понуђача, односно другог документа достављеног сходно тачки 1. (у зависности од врсте привредног субјекта које подноси понуду), утврди да је у последњој години на коју се односи достављени доказ, понуђач остварио Пословни приход у износу мањем од износа укупне вредности понуде без ПДВ-а (збир укупних вредности свих понуђених партија), понуда ће бити одбијена као НЕПРИХВАТЉИВА.

**ПРИМЕР:** Уколико збир укупних вредности свих понуђених партија без ПДВ-а износи 1.000.000,00 динара, остварени пословни приход у последњој години мора износити минимум 1.000.000,00 динара, у супротном понуда ће бити одбијена као неприхватљива.

## **2. СРЕДСТВА ФИНАНСИЈСКОГ ОБЕЗБЕЂЕЊА ЗА ОЗБИЉНОСТ ПОНУДЕ**

Понуђач доставља бланко сопствену меницу са меничним овлашћењем (образац 7) да Наручилац може меницу попунити на износ од 5% од укупне вредности понуде без ПДВ-а (од укупне вредности свих понуђених партија). Уз меницу и менично овлашћење, понуђач је дужан да достави уз понуду и картон депонованих потписа овлашћених лица и копију потврде Народне Банке Србије о извршеној регистрацији менице.

Уколико понуђач не достави копију потврде Народне Банке Србије о извршеној регистрацији менице, Наручилац ће извршити проверу код Народне Банке Србије да ли је меница наведеног серијског броја регистрована.

Меница мора бити потписана од стране лица из картона депонованих потписа и мора бити оверена печатом понуђача.

У конкурсној документацији је дат образац меничног овлашћење.

Уколико понуђач не достави меницу, картон депонованих потписа, менично овлашћење или не достави копију потврде Народне Банке Србије о извршеној регистрацији, а провером на сајту НБС-а Наручилац утврди да меница достављеног серијског броја није регистрована, понуда ће бити одбијена као неприхватљива.

Наручилац може да реализује достављену меницу за озбиљност понуде уколико понуђач:

- повуче своју понуду после отварања понуде, или
- одбије да закључи уговор након што понуда понуђача буде изабрана или
- не достави потписан уговор у року не дужем од пет дана рачунајући од дана када му је достављен уговор на потписивање, осим у случају околности из тач. 18.2. из Упутства понуђачима како да сачине понуду, или
- не достави средство обезбеђења за добро извршење посла на начин како је предвиђено моделом уговора.

Уколико понуђач не достави тражено средство обезбеђења, понуда ће бити одбијена као неприхватљива.

### **НАПОМЕНА У ВЕЗИ СА УСЛОВИМА ЗА УЧЕШЋЕ У ПОСТУПКУ ЈАВНЕ НАБАВКЕ (обавезним и додатним):**

#### **Докази о испуњености обавезних и додатних услова морају бити достављени уз понуду.**

Уколико понуђач не достави доказе о испуњености обавезних и додатних услова приликом подношења понуде на начин предвиђен тачком VI. Конкурсне документације, понуда ће бити одбијена као неприхватљива, осим у случајевима када је понуђач регистрован у регистру понуђача или када исти уместо доказа наведе интернет страницу на којој су наведени подаци јавно доступни.

У складу са чланом 78. став 5. Закона о јавним набавкама (Сл.Гласник 124/12), понуђач који је уписан у регистар понуђача који води Агенција за привредне регистре, није дужан да приликом подношења понуде доказује испуњеност обавезних услова, односно у понуди не мора да доставља доказе из члана 77. став 1. тачке 1)-4) Закона о јавним набавкама којим доказује испуњеност услова из члана 75. став 1. тачке 1)-4) Закона о јавним набавкама.

Ради евиденције пристигле документације приликом отварања понуда, понуђачи могу доставити у понуди копију Решења о упису понуђача у регистар или да у понуди наведу податак да су извршили упис у Регистар понуђача.

Наручилац ће приликом стручне оцене понуда извршити проверу Регистра понуђача на сајту Агенције за привредне регистре.

Наручилац неће одбити понуду која не садржи доказ одређен конкурсном документацијом ако понуђач наведе интернет страницу на којој су тражени подаци јавно доступни.

Ако понуђач није могао да прибави тражена документа у року за подношење понуда, због тога што она у тренутку подношења понуда нису могла бити издата по прописима државе у којој понуђач има седиште и уколико уз понуду приложи одговарајући доказ за то, наручилац ће дозволити понуђачу да накнадно достави тражена документа у примереном року.

Ако понуђач има седиште у другој држави, наручилац задржава право да провери да ли су документи којима се доказује испуњеност тражених услова издати од стране надлежних органа те државе.

Ако се у држави у којој понуђач има седиште не издају горе наведени докази (докази из чл. 77 ЗЈН), понуђач може, уместо доказа, приложити своју писану изјаву дату под кривичном и материјалном одговорношћу оверену пред судским или управним органом, јавним бележником или другим надлежним органом те државе.

**Докази о испуњености обавезних и додатних услова могу се достављати у неовереним копијама, а Наручилац може пре доношења одлуке о додели уговора, захтевати од понуђача, чија је понуда на основу извештаја комисије за јавну набавку оцењена као најповољнија, да достави на увид оригинале или оверену копију свих или појединих доказа, у року који не може бити дужи од 5 дана од дана пријема писаног позива Наручиоца да достави на увид оригинал или оверене фотокопије доказа о испуњености услова из члана 75.и 76. ЗЈН**

Уколико Понуђач чија је понуда оцењена као најповољнија у остављеном року не достави на увид оригинал или оверене фотокопије доказа, Наручилац ће Одлуком, а сходно члану 79. став 3. Закона о јавним набавкама, такву понуду одбити као неприхватљиву.

## VI УПУТСТВО ПОНУЂАЧИМА КАКО ДА САЧИНЕ ПОНУДУ

### 1. Право учешћа у поступку јавне набавке и начин достављања доказа

- 1.1. Право учешћа имају сва заинтересована правна и физичка лица која испуњавају услове за учешће у поступку предвиђене Законом о јавним набавкама (чл. 75. и 76. ЗЈН ), а испуњеност услова се доказује достављањем доказа из члана 77. ЗЈН, у складу са Конкурсном документацијом.
- 1.2. Докази о испуњености услова из чл. 77 ЗЈН могу се достављати у неоввереним копијама, а наручилац може пре доношења одлуке о додели уговора захтевати од понуђача чија је понуда на основу извештаја комисије за јавну набавку оцењена као најповољнија, да достави на увид или оверену копију свих или појединих доказа, у року који не може бити дужи од пет дана од дана пријема писаног позива наручиоца да достави на увид оригинал или оверене фотокопије доказа о испуњености услова из чл. 75. и 76. ЗЈН
- 1.3. Уколико понуђач чија је понуда оцењена као најповољнија не достави на увид оригинал или оверене фотокопије доказа, Наручилац ће одбити понуду као неприхватљиву, сходно чл. 79. ст. 3. ЗЈН.
- 1.4. Наручилац неће одбити понуду као неприхватљиву зато што не садржи доказ одређен ЗЈН или конкурсном документацијом, уколико понуђач наведе у својој понуди интернет страницу на којој су тражени подаци јавно доступни.
- 1.5. У складу са чланом 78. став 5. Закона о јавним набавкама (Сл.Гласник 124/12), понуђач који је уписан у регистар понуђача који води Агенција за привредне регистре, није дужан да приликом подношења понуде доказује испуњеност обавезних услова, односно у понуди не мора да доставља доказе из члана 75. став 1. тачке 1)-4) Закона о јавним набавкама. Ради евиденције пристигле документације приликом отварања понуда, понуђачи могу доставити у понуди копију Решења о упису понуђача у регистар или да у понуди наведу податак да су извршили упис у Регистар понуђача. Наручилац ће приликом стручне оцене понуда извршити проверу Регистра понуђача на сајту Агенције за привредне регистре.
- 1.6. Ако понуђач има седиште у другој држави, наручилац може да провери да ли су документи којима понуђач доказује испуњеност тражених услова издати од стране надлежних органа те државе.
- 1.7. Ако понуђач није могао да прибави тражена документа у року за подношење понуда, због тога што она до тренутка подношења понуда нису могла бити издата по прописима државе у којој понуђач има седиште и уколико уз понуду приложи одговарајући доказ за то, наручилац ће дозволити понуђачу да накнадно достави тражена документа у примереном року
- 1.8. Ако се у држави у којој понуђач има седиште не издају докази из чл. 77 ЗЈН понуђач може, уместо доказа, приложити своју писану изјаву, дату под кривичном и материјалном одговорношћу оверену пред судским или управним органом, јавним бележником или другим надлежним органом те државе.
- 1.9. Уколико понуђач намерава да извршење набавке делимично повери подизвођачу (у обрасцу 1.Образаца понуде - понуђач мора навести проценат укупне вредности набавке који ће поверити подизвођачу који не може бити већи од 50%, као и део предмета набавке који ће се извршити преко подизвођача .
- 1.10. Понуђач у потпуности одговара Наручиоцу извршење обавеза из поступка јавне набавке, без обзира на број подизвођача и исти је дужан да наручиоцу, на његов захтев, омогући присуп код подизвођача ради утврђивања испуњености услова
- 1.11. Подизвођач мора испуњавати услове из члана 75.ЗЈН (тачке 1 до 4).

- 1.12. Понуђач у понуди, за Подизвођача доставља доказе из члана 77. став 1. ЗЈН (тачке 1 до 4) као и из тачке 5. истог, за део набавке који ће извршити преко подизвођача.
- 1.13. Уколико је за извршење дела јавне набавке чија вредност не прелази 10 % укупне вредности јавне набавке потребно испунити обавезан услов из члана 75. став 1. тачка 5. ЗЈН, понуђач може доказати испуњеност тог услова преко подизвођача којем је поверио извршење тог дела набавке.
- 1.14. Наручилац може, на захтев подизвођача и где природа предмета набавке то дозвољава пренети доспела потраживања директно подизвођачу, за део набавке који се извршава преко тог подизвођача. У овом случају, Наручилац је дужан да омогући добављачу да приговори ако потраживање није доспело. Оваква правила поступања, не утичу на одговорност понуђача.
- 1.15. Добављач не може ангажовати као подизвођача лице које није навео у понуди, у суротном ће Наручилац реализовати средство обезбеђења и раскунути уговор осим ако би раскидом уговора претрпео знатну штету. У овом случају наручилац је дужан обавестити организацију надлежну за конкуренцију. Изузетак од овог правила постоји у случају кад, уколико је на страни подизвођача након подношења понуде настала трајнија неспособност плаћања, ако то лице испуњава све услове одређене за подизвођача, и уколико се добије претходна сагласност Наручиоца.
- 1.16. Уколико понуду поднесе Група понуђача (заједничка понуда) потребно је то навести у понуди (у обрасцу 1 Садржаја понуде). Сваки понуђач из Групе понуђача мора да испуни услове из члана 75. став 1. од тачке 1. до тачке 4. ЗЈН, што доказује достављањем доказа из члана 77 ЗЈН, а остале услове из члана 76. ЗЈН испуњавају заједно, осим ако Наручилац из оправданих разлога не одреди другачије. Услов из члана 75. став 1. Тачка 5. ЗЈН дужан је да испуни понуђач из групе понуђача којем је поверено извршење дела набавке, за који је неопходна испуњеност тог услова.
- 1.17. **Саставни део заједничке понуде је споразум** којим се понуђачи из групе међусобно и према Наручиоцу обавезују на извршење јавне набавке, а који обавезно садржи податке о:
- члану групе који ће бити носилац посла, односно који ће поднети понуду и који ће заступати групу понуђача пред наручиоцем,
  - понуђачу који ће у име групе понуђача потписати уговор,
  - понуђачу који ће у име групе понуђача дати средство обезбеђења,
  - понуђачу који ће издати рачун,
  - рачуну на који ће бити извршено плаћање,
  - обавезама сваког од понуђача из групе понуђача за извршење уговора.
- 1.18. Понуђачи који поднесу заједничку понуду одговарају неограничено солидарно према Наручиоцу.
- 1.19. Наручилац може да тражи од чланова групе понуђача да у понудама наведу имена и одговарајуће професионалне квалификације лица која ће бити одговорна за извршење уговора.
- 1.20. Задруга понуду може поднети самостално у своје име, а за рачун задругара или заједничку понуду у име задругара. Ако задруга подноси понуду у своје име, за обавезе из поступка јавне набавке и уговора о јавној набавци одговара задруга и задругари у складу са законом. Ако задруга подноси понуду у име задругара, за обавезе из поступка јавне набавке и уговора о јавној набавци неограничено солидарно одговарају задругари.
- 1.21. Уколико понуђач не докаже да испуњава обавезне и додатне услове за учешће у овом поступку јавне набавке, понуда ће бити одбијена као неприхватљива.

## **2. Конкурсна документација – измене, допуне и појашњења конкурсне документације**

- 2.1. Уколико наручилац у року предвиђеном за подношење понуда измени или допуни конкурсну документацију, Наручилац ће без одлагања измене или допуне објавити на Порталу јавних набавки и на својој интернет страници.
- 2.2. Ако наручилац измени или допуни конкурсну документацију осам или мање дана пре истека рока за подношење понуда, дужан је да продужи рок за подношење понуда.

- 2.3. У складу са чланом 63. став 2. Закона о јавним набавкама заинтересовано лице може у писаном облику тражити од наручиоца додатне информације или појашњења у вези са припремањем понуде најкасније 5 (пет) дана пре истека рока за подношење понуда, на адресу Кнегиње Љубице 29, 11000 Београд или путем факса број +381 11 366 4087 са назнаком «За набавку број ВНД-30/14», као и електронским путем на e-mail marijana.stojanovic@gsp.co.rs са истомознаком. Наручилац ће заинтересованом лицу послати одговор у року од три дана од пријема захтева и исту информацију објавити на Порталу јавних набавки и интернет страници наручиоца.
- 2.4. Тражење појашњења или додатних информација у вези са припремањем понуда, није дозвољено телефонским путем.
- 2.5. Ако је документ из поступка јавне набавке достављен од стране Наручиоца или понуђача путем факса или електронске поште, страна која је извршила достављање дужна је од друге стране да захтева да на исти начин потврди пријем тог документа, што је друга страна дужна и да учини када је то неопходно као доказ да је достављање извршено.
- 2.6. По истеку рока за подношење понуда, Наручилац не може да мења, нити да допуњује конкурсну документацију.

### 3. Језик понуде

- 3.1. Понуђачи су дужни да понуду сачине на српском језику према захтевима из конкурсне документације.
- 3.2. За делове понуде који су на страном језику (за доказе тражене Конкурсном документацијом и остала пратећа документа, осим за сертификате) а уколико би Наручилац у поступку прегледа и оцене понуде утврдио да би део понуде требало да буде преведен на српски језик, одредиће понуђачу примерен рок у коме је дужан да изврши превод тог дела понуде.
- 3.3. У случају спора, релевантна је верзија понуде дата на српском језику.

### 4. Подношење понуда, измене понуде и опозив понуде

- 4.1. Понуда мора бити припремљена и поднета у складу са позивом за подношење понуда и Конкурсном документацијом.
- 4.2. Понуђач понуду подноси непосредно или путем поште. Понуда се подноси у затвореној коверти или кутији, затвореној на начин да се приликом отварања са сигурношћу може утврдити да се први пут отвара.
- 4.3. Понуђач може да поднесе само једну понуду за једну или више партија.
- 4.4. Понуђач који је самостално поднео понуду, не може истовремено да учествује у заједничкој понуди или као подизвођач, нити да учествује у више заједничких понуда.
- 4.5. Наручилац је дужан да одбије све понуде које су поднете супротно забрани из претходног става (тач.4.4), сходно члану 87.став 5. ЗЈН.
- 4.6. У року за подношење понуда, понуђач може да измени, допуни или опозове своју понуду, на начин одређен за подношење понуда, односно тако што ће у затвореној коверти доставити допуну понуде са назнаком **"ДОПУНА / ИЗМЕНА ПОНУДЕ ЗА ЈАВНУ НАБАВКУ БР. ВНД-30/14"**. Допуна понуде мора бити достављена наручиоцу пре истека рока за подношење понуда на начин одређен за подношење понуда. У случају да понуђач жели да опозове достављену понуду, потребно је да опозив понуде достави наручиоцу пре истека рока за подношење понуда у затвореној коверти са назнаком **"ОПОЗИВ ПОНУДЕ ЗА ЈАВНУ НАБАВКУ БР. ВНД-30/14"**. Понуђач не може да опозове понуду након истека рока за подношење понуда.
- 4.7. Документација дата у понуди, по окончаном поступку, не враћа се понуђачу (изузев достављеног средства обезбеђења).

## **5. Трошкови припремања понуде**

- 5.1. Трошкове припреме и подношења понуде сноси искључиво понуђач и не може тражити од наручиоца накнаду трошкова.
- 5.2. Ако поступак јавне набавке буде обустављен, из разлога који су на страни наручиоца, Наручилац је дужан да понуђачу надокнади трошкове израде узорка или модела, ако су израђени у складу са техничким спецификацијама Наручиоца и трошкове прибављања средства обезбеђења, под условом да је понуђач доставио образац 5 у својој понуди.

## **6. Понуда са варијантама**

- 6.1. Понуде са варијантама у било ком смислу нису дозвољене (варијанте цена, произвођача, начина плаћања или рокова испоруке, начина тј. поступка израде или обраде, гарантних рокова и др.)

## **7. Поверљивост процеса**

- 7.1. Процес оцењивања понуда до момента доношења одлуке сматра се поверљивим.
- 7.2. Информације које се односе на преглед, појашњење, оцењивање и поређење понуда, као и препорука за доделу уговора неће бити откривени понуђачима, нити било којој другој особи која није службено укључена у овај процес док се не донесе одлука о исходу тендера.
- 7.3. Свако настојање понуђача или његових агената да утичу на Наручиочево оцењивање понуда или одлуку о избору резултираће ОДБИЈАЊЕМ његове понуде.

## **8. Додатна објашњења, контрола и допуштене исправке**

- 8.1. Ради помоћи у прегледу, вредновању и упоређивању понуда, Наручилац може, у складу са одредбама чл. 93.став 1. Закона о јавним набавкама, тражити од сваког понуђача додатна објашњења његове понуде, а може да врши контролу и (увид) код понуђача односно његовог подизвођача.
- 8.2. Наручилац не може да захтева, дозволи или понуди промену елемената понуде који су од значаја за примену критеријума за доделу уговора, односно промену којом би се понуда која је неодговарајућа или неприхватљива, учинила одговарајућом, односно прихватљивом, осим ако другачије не пролази из природе поступка јавне набавке.
- 8.3. Наручилац може уз сагласност понуђача да изврши исправке рачунских грешака уочених приликом разматрања понуде по окончаном поступку отварања понуда.
- 8.4. У случају разлике између јединичне и укупне цене, меродавна је јединична цена.
- 8.5. Уколико се понуђач не сагласи са исправком рачунских грешака, таква понуда биће оцењена као неприхватљива.

## **9. Неуобичајено ниска цена**

- 9.1. Наручилац може да одбије понуду због неуобичајено ниске цене, сходно члану 92.став 1.ЗЈН.
- 9.2. Уколико Наручилац оцени да понуда садржи неуобичајено ниску цену, дужан је да од Понуђача захтева детаљно образложење свих њених саставних делова које сматра меродавним сходно члану 92.став 3.ЗЈН.
- 9.3. За одговор из тачке 9.2 Наручилац ће понуђачу оставити рок од 5 дана од дана пријема захтева, за достављање разјашњења.
- 9.4. Наручилац је дужан да по добијању образложења из претходне тачке, провери меродавне саставне елементе понуде.

## **10. Критеријуми за доделу уговора**

- 10.1. Критеријум за доделу уговора је најнижа понуђена цена – по партијама предмета набавке. Вазрада критеријума (уколико 2 или више понуђача доставе понуду са идентичном понуђеном ценом - по партијама предмета набавке):

- I. Уколико 2 или више понуђача доставе понуду са идентичном понуђеном ценом (по партијама предмета набавке), предност при додели уговора ће имати понуда са краћим роком испоруке,
- II. Уколико све понуде са идентичном понуђеном ценом (по партијама предмета набавке) имају и идентичан рок испоруке, предност при додели уговора ће имати понуда са дужим роком гарантног периода.
- III. Уколико све понуде са идентичном понуђеном ценом (по партијама предмета набавке) имају и идентичан рок испоруке и идентичан гарантни период, предност при додели уговора ће имати понуда са дужим роком важења понуде (опција понуде).
- IV. Уколико све понуде са идентичном понуђеном ценом (по партијама предмета набавке) имају и идентичан рок испоруке и идентичан гарантни период, и идентичан рок важења понуде (опција понуде), такве понуде ће бити одбијене

## **11. Разлози за одбијање понуде**

### 11.1. Понуда ће бити одбијена:

- (1) уколико поседује битне недостатке
- (2) уколико није одговарајућа
- (3) уколико ограничава права Наручиоца
- (4) уколико условљава права Наручиоца
- (5) уколико ограничава обавезе понуђача

11.2. Наручилац може донети Одлуку о додели уговора понуђачу чија понуда садржи понуђену цену већу од процењене вредности јавне набавке ако није већа од упоредиве тржишне цене и ако су понуђене цене у свим одговарајућим понудама веће од процењене вредности јавне набавке.

### 11.3. Битни недостаци понуде су:

- (6) уколико понуђач не докаже да испуњава обавезне услове за учешће
- (7) уколико понуђач не докаже да испуњава додатне услове (у случају када су додатни услови прописани Конкурсном документацијом)
- (8) уколико понуђач није доставио тражено средство обезбеђења
- (9) уколико је понуђени рок важења понуде краћи од прописаног
- (10) уколико понуда садржи друге недостатке због којих није могуће утврдити стварну садржину понуде или није могуће упоредити је са другим понудама

11.4. Благовремена понуда је понуда која је примљена од стране наручиоца у року одређеном у позиву за подношење понуда.

11.5. Одговарајућа понуда је понуда која је благовремена и за коју је утврђено да потпуно испуњава све техничке спецификације.

11.6. Прихватљива понуда је понуда која је благовремена, коју наручилац није одбио због битних недостатака, која је одговарајућа, која не ограничава, нити условљава права наручиоца или обавезе понуђача и која не прелази износ процењене вредности јавне набавке.

## **12. Увид у документацију**

12.1. Понуђач има право да изврши увид у документацију о спроведеном поступку јавне набавке после доношења одлуке о додели уговора, односно одлуке о обустави поступка о чему може поднети писмени захтев наручиоцу.

12.2. Наручилац је дужан да лицу из претходног става, омогући увид у документацију и копирање документације из поступка о трошку подносиоца захтева, у року од два дана од дана пријема писаног захтева, уз обавезу да заштити податке у складу са чланом 14. Закона о јавним набавкама.

## **13. Захтев за заштиту права**

13.1. Захтев за заштиту права подноси се Републичкој комисији за заштиту права у поступцима јавних набавки (у даљем тексту: Републичка комисија), а предаје се наручиоцу.

13.2. Захтев за заштиту права може се поднети у току целог поступка јавне набавке, против сваке радње наручиоца, осим ако ЗЈН није другачије одређено.



- 13.3. Захтев за заштиту права којим се оспорава врста поступка, садржина позива за подношење понуда или конкурсна документација сматраће се благовременим ако је примљен од стране наручиоца најкасније 7 (седам) дана пре истека рока за подношење понуда, без обзира на начин достављања. У наведеном случају подношења захтева за заштиту права, долази до застоја рока за подношење понуда.
- 13.4. После доношења одлуке о додели уговора и одлуке о обустави поступка, рок за подношење захтева за заштиту права је 10 (десет) дана од дана пријема одлуке.
- 13.5. Примерак захтева за заштиту права подносилац истовремено доставља Републичкој комисији.
- 13.6. Захтевом за заштиту права не могу се оспоравати радње наручиоца предузете у поступку јавне набавке ако су подносиоцу захтева били или могли бити познати разлози за његово подношење пре истека рока за подношење захтева из члана 149. став 3. ЗЈН, а подносилац захтева га није поднео пре истека тог рока.
- 13.7. Ако је у истом поступку јавне набавке поново поднет захтев за заштиту права од стране истог подносиоца захтева, у том захтеву се не могу оспоравати радње наручиоца за које је подносилац захтева знао или могао знати приликом подношења претходног захтева.
- 13.8. О поднетом захтеву за заштиту права наручилац обавештава све учеснике у поступку јавне набавке, односно објављује обавештење о поднетом захтеву на Порталу јавних набавки, најкасније у року од два дана од дана пријема захтева за заштиту права.
- 13.9. Захтев за заштиту права задржава даље активности наручиоца у поступку јавне набавке, до доношења одлуке о поднетом захтеву за заштиту права, осим ако Републичка комисија на предлог наручиоца не одлучи другачије.
- 13.10. Ако је захтев за заштиту права поднет након закључења уговора у складу са чланом 112. Став 2. ЗЈН наручилац не може извршити уговор о јавној набавци до доношења одлуке о поднетом захтеву за заштиту права, осим ако Републичка комисија на предлог наручиоца не одлучи другачије.
- 13.11. Одредбама члана 151. ЗЈН одређено је шта захтев за заштиту права садржи.
- 13.12. Ако поднети захтев за заштиту права не садржи све податке из члана 151. став 1. ЗЈН., наручилац ће без одлагања, позвати подносиоца захтева да у року од два дана допуни захтев.
- 13.13. Ако подносилац захтева не поступи у року из члана 151. став 2. ЗЈН., односно ако не допуни захтев у складу са позивом за допуну, наручилац ће такав захтев одбацити закључком.
- 13.14. Против закључка наручиоца из члана 151. став 3. ЗЈН. подносилац захтева може у року од три дана од дана пријема закључка поднети жалбу Републичкој комисији, док копију жалбе истовремено доставља наручиоцу.
- 13.15. Сходно одредбама члана 156. ЗЈН, подносилац захтева за заштиту права је дужан да на Рачун буџета Републике Србије број: 840-742221843-57 уплати таксу у износу од:
- 80.000 динара ако се захтев за заштиту права подноси пре отварања понуда или ако процењена вредност јавне набавке, односно понуђена цена понуђача којем је додељен уговор није већа од 80.000.000 динара;
  - 0,1 % процењене вредности јавне набавке, односно понуђене цене понуђача којем је додељен уговор, ако је та вредност већа од 80.000.000 динара.
- Шифра плаћања: 253; модул: 97; позив на број: 97 50-016; сврха: Републичка административна такса са назнаком набавке бр. ВНД-30/14; Корисник: Буџет Републике Србије.
- 13.16. Увид у ближе информације о подношењу захтева за заштиту права понуђачи могу извршити на сајту Републичке Комисије за заштиту права у поступцима јавних набавки - [www.kjn.gov.rs](http://www.kjn.gov.rs).

#### **14. Предност за добро домаћег порекла**

- 14.1. У случају примене критеријума најниже понуђене цене, а у ситуацији када постоје понуде понуђача који нуде добра домаћег порекла и понуде понуђача који нуде добра страног порекла, наручилац ће изабрати понуду понуђача који нуди добро домаћег порекла под условом да

његова понуђена није преко 20% већа у односу на најнижу понуђену цену понуђача који нуди добра страног порекла, сходно чл. 86. став 4. ЗЈН.

- 14.2. У понуђену цену страног понуђача урачунавају се и царинске даџбине.
- 14.3. Када понуђач достави доказ да нуди добра домаћег порекла, наручилац ће пре рангирања понуда, позвати све остале понуђаче чије су понуде оцењене као прихватљиве да се изјасне да ли нуде добра домаћег порекла и да доставе доказ.
- 14.4. Доказ о домаћем пореклу добара која се нуде у поступку јавне набавке, доставља се уз понуду. Доказ о домаћем пореклу добара издаје Привредна комора Србије на писани захтев подносиоца захтева, у складу са прописима којима се уређује царински систем, сходно Правилнику о начину доказивања испуњености услова да су понуђена добра домаћег порекла (Сл. гл. РС 33/2013).

### **15. Поверљивост понуде**

- 15.1. Понуђач не може да означи поверљивим следеће податке:
  - Цене из понуде, опцију понуде, рок испоруке, услове и начин плаћања и гарантни период
  - Произвођача понуђених добара, каталожке бројеве произвођача и земљу порекла
  - Доказе о испуњености услова из члана 75. и 76.ЗЈН
- 15.2. Податке које сматра поверљивим треба осенчити и написати «поверљиво». Уколико је цео документ (цео лист) поверљив у заглављу документа написати поверљиво и оверити печатом.
- 15.3. Податке које понуђач означи поверљивим, означава само поверљивост податка у односу на остале учеснике на тендеру, а не може да значи поверљивост у односу на Наручиоца.
- 15.4. Наручилац је дужан да чува све податке о понуђачима садржане у понуди које је као такве, у складу са законом, понуђач означио као поверљиве.
- 15.5. Наручилац је дужан да одбије давање информације која би значила повреду поверљивости података добијених у понуди.
- 15.6. Наручилац је дужан да чува као пословну тајну имена, заинтересованих лица, понуђача и подносилаца пријава, као и податке о поднетим понудама, односно пријавама, до отварања понуда, односно пријава.
- 15.7. Неће се сматрати поверљивим докази о испуњености обавезних услова, цена и други подаци из понуде који су од значаја за примену елемената критеријума и рангирање понуде.
- 15.8. Наручилац у конкурсној документацији може захтевати заштиту поверљивости података које понуђачима ставља на располагање, укључујући и њихове подизвођаче.
- 15.9. Наручилац може условити преузимање конкурсне документације потписивањем изјаве или споразума о чувању поверљивих података уколико ти подаци представљају пословну тајну у смислу закона којим се уређује заштита пословне тајне или представљају тајне податке у смислу закона којим се уређује тајност података.
- 15.10. Лице које је примило податке одређене као поверљиве дужно је да их чува и штити, без обзира на степен те поверљивости.

### **16. Попуњавање образаца**

- 16.1. Обрасци дати у конкурсној документацији попуњавају се, потписују и оверавају од стране овлашћеног лица понуђача или овлашћеног представника понуђача у случају подношења заједничке понуде.
- 16.2. Попуњавање образаца и Модела уговора није дозвољено графитном оловком, пенкалом или фломастером. Уколико понуђач начини грешку у попуњавању образаца датих у конкурсној документацији, свака исправка (бељење или подебљавање бројева и слова) мора бити оверена и парафирана од стране одговорног лица понуђача.

- 16.3. Уколико понуђач наступа са Групом понуђача (заједничка понуда), попуњавање, потписивање и овера образаца у конкурсној документацији врши се у складу са споразумом којим се понуђачи из групе међусобно и према наручиоцу обавезују на извршење јавне набавке, а који је саставни део заједничке понуде (**осим образаца 5 и 7 који морају потписати сви чланови групе посебно – наведене образце копирати онолико пута колико има понуђача у Заједничкој понуди**).
- 16.4. Уколико понуђач наступа са подизвођачем, попуњавање, потписивање и оверу образасца у конкурсној документацији врши понуђач.

### **17. Присуствовање јавном отварању понуда**

- 17.1. Отварање понуда је јавно.
- 17.2. Пре почетка отварања понуда, представник понуђача који ће присуствовати поступку отварања понуда и активно учествовати, дужан је да Комисији за јавну набавку преда писано пуномоћје/овлашћење.
- 17.3. Пуномоћје/овлашћење на основу кога ће присутни представник доказати овлашћење за активно учешће у поступку јавног отварања понуда (увид у понуде, давање примедби на поступак отварања, оверавање пристиглих понуда, потписивање и преузимање Записника по завршеном отварању, итд...) мора бити оверено печатом и потписано од стране овлашћеног лица понуђача.
- 17.4. Уколико представник понуђача не достави наведено пуномоћје/овлашћење, представник ће бити третиран као општа јавност и неће моћи да активно учествују у поступку отварања.
- 17.5. Уколико отварању понуда присуствује законски заступник понуђача, неопходно је да се као такав легитимише путем извода из АПР-а и личног документа (лична карта, пасош, возачка дозвола и др.). Уколико понуђач не достави наведени извода из АПР-а, Комисија ће, пре почетка отварања понуда, извршити проверу податка на сајту Агенције за привредне регистре.

### **18. Рок за закључење уговора**

- 18.1. Наручилац ће Уговор о јавној набавци закључити са понуђачем којем је додељен уговор у року од осам дана рачунајући од дана када истекне рок за подношење захтева за заштиту права.
- 18.2. Понуђач је дужан да потписани уговор достави наручиоцу у року не дужем од пет дана рачунајући од дана када му је достављен уговор на потписивање, осим у случају оправданих разлога, тј, објективних околности када рок може бити дужи о чему је понуђач дужан обавестити наручиоца.
- 18.3. Наручилац може и пре истека рока за подношење захтева за заштиту права закључити уговор о јавној набавци:
- на основу оквирног споразума
  - у случају примене преговарачког поступка из чл. 36. став 1. тач. 3) ЗЈН
  - у случају примене система динамичке набавке
  - у случају поступка јавне набавке мале вредности из чл. 39. став 6. ЗЈН
  - ако је поднета само једна понуда, осим у преговарачком поступку без објављивања позива за подношење понуда
- 18.4. Ако буде захтев за заштиту права поднет након закључења уговора у горе наведеним ситуацијама, наручилац не може извршити уговор о јавној набавци до доношења одлуке о поднетом захтеву за заштиту права, осим ако Републичка комисија на предлог наручиоца не одлучи другачије.
- 18.5. Уколико Наручилац не достави потписан Уговор понуђачу у року из става 18.2., понуђач није дужан да потпише уговор што се неће сматрати одустајањем од понуде и не може због тога сносити било какве последице, осим ако је поднет благовремен захтев за заштиту права.
- 18.6. Уколико понуђач не достави потписан уговор у року не дужем од пет дана рачунајући од дана када му је достављен уговор на потписивање, осим у случају околности из тач. 18.2., сматраће се да је одустао од потписивања уговора и наручилац ће реализовати достављено средство

обезбеђења за озбиљност понуде и Управи за јавне набавке доставити доказ за негативну референцу.

**19. Валута и начин на који мора бити наведена и изражена цена у понуди и начин промене уговорене цене**

19.1. Вредности се у поступку јавне набавке исказују у динарима.

19.2. Понуђач је дужан да у обрасцу понуде наведе укупну цену у динарима, без ПДВ-а, а која укључује и све зависне трошкове који прате извршење набавке.

19.3. Ако понуђена цена укључује увозну царину и друге дажбине, понуђач је дужан да тај део одвојено исказе у динарима.

19.4. Промена уговорене цене могућа је након протеча 3 месеца од дана потписивања уговора за процена раста или пада за више од 5% вредности динара у односу на ЕУР-о од дана потписивања уговора по просечном средњем курсу ЕУР-а/ДИН за месец који предходи подношењу захтева за промену цена (средњи курс за сваки дан x број дана у месецу / број дана = просечни курс за предходни месец).

19.5. Уколико у току уговореног периода на тржишту наступе наведене околности, Продавац има право да по једном од основа наведених у структури цене поднесе захтев за промену цене.

19.6. Накнаду за коришћење патента као и одговорност за повреду заштићених права интелектуалне својине трећих лица сноси искључиво понуђач.

**20. Негативне референце**

20.1. Сходно члану 82. Закона о јавним набавкама ("Службени гласник РС" 124/12), Наручилац ће одбити понуду понуђача уколико поседује доказ да је понуђач у претходне три године у поступку јавне набавке:

- 1) поступао супротно забрани из чл. 23. и 25. ЗЈН
- 2) учинио повреду конкуренције;
- 3) доставио неистините податке у понуди или без оправданих разлога одбио да закључи уговор о јавној набавци, након што му је уговор додељен;
- 4) одбио да достави доказе и средства обезбеђења на шта се у понуди обавезао.

20.2. Наручилац ће одбити понуду уколико поседује доказ који потврђује да понуђач није испуњавао своје обавезе по раније закљученим уговорима о јавним набавкама који су се односили на добра која су предмет ове набавке, за период од претходне три године.

Доказ из претходног става ове тачке може бити:

- 1) правоснажна судска одлука или коначна одлука другог надлежног органа;
- 2) исправа о реализованом средству обезбеђења испуњења обавеза у поступку јавне набавке или испуњења уговорних обавеза;
- 3) исправа о наплаћеној уговорној казни;
- 4) рекламације потрошача, односно корисника, ако нису отклоњене у уговореном року;
- 5) извештај надзорног органа о изведеним радовима који нису у складу са пројектом, односно уговором;
- 6) изјава о раскиду уговора због неиспуњења битних елемената уговора дата на начин и под условима предвиђеним законом којим се уређују облигациони односи;
- 7) доказ о ангажовању на извршењу уговора о јавној набавци лица која нису означена у понуди као подизвођачи, односно чланови групе понуђача;

20.3. Наручилац може одбити понуду ако поседује доказ из тачке 21.2. став 2. 1) ове тачке (правоснажна судска одлука или коначна одлука другог надлежног органа) који се односи на поступак који је спровео или уговор који је закључио и други наручилац ако је предмет јавне набавке истоврстан.

20.4. Уколико се понуђач налази на списку негативних референци, који води Управа за јавне набавке, за предмет јавне набавке којој је истоврстан овом предмету јавне набавке, Наручилац ће понуду тог понуђача одбити као неприхватљиву.

## **21. Измене података код понуђача, пре закључења Уговора**

21.1. Уколико након отварања понуда дође до промене у пословном имену понуђача, седишту понуђача (улица, број), правној форми, промени генералног директора/директора, односно лица које ће потписати Уговор, понуђач мора одмах о томе обавестити Наручиоца писаним путем на адресу Кнегиње Љубице 29, 11000 Београд или путем факса број +381 11 366-4087.

## **22. Измена уговора о јавној набавци**

22.1. Након закључења уговора о јавној набавци наручилац може да дозволи промену цене или других битних елемената уговора само из објективних разлога који нису постојали у моменту закључења уговора и на које уговорне стране нису могле утицати својом вољом ( нпр. ванредне околности, измена законских прописа који су у вези са предметом уговора, велике осцилације цена на тржишту..)

22.2. Ако наручилац намерава да измени уговор о јавној набавци дужан је да донесе одлуку о измени уговора која садржи податке у складу са Прилогом ЗЛ ЗН.

22.3. Неће се сматрати изменом уговора исправка рачунских и других техничких грешака у уговору.

## **23. Обавезе за изабраног понуђача**

23.1. Гарантни лист

Изабрани понуђач се обавезује да приликом испоруке добара, Купцу достави гарантни лист са условима гаранције и детаљним упутством за пријемну магацинску контролу о препознавању оригиналности предметних добара и проверу њихове саобразности са декларисаним квалитетом и издатом гаранцијом.

23.2. Доказ о пореклу испоручених добара

Изабрани понуђач је у обавези да, у било ком тренутку испоруке, на захтев Наручиоца достави доказ о пореклу испоручених добара.

У циљу провере порекла испоручених добара увозног порекла Наручилац задржава право да од изабраног понуђача захтева да Наручиоцу достави Пакинг листу и Царинску исправу.

23.3. ЗА ДОБРО ИЗВРШЕЊЕ ПОСЛА

Понуђач коме је додељен уговор дужан је да у року и на начин предвиђен моделом уговора, достави као средство обезбеђења за добро извршење посла – БЛАНКО СОПСТВЕНУ МЕНИЦУ са меничним овлашћењем да Наручилац може поунити меницу на износ **\*\*10%** уговорене вредности без ПДВ-а.

Уз меницу и менично овлашћење, понуђач је дужан да достави и картон депонованих потписа овлашћених лица и копију потврде Народне Банке Србије о извршеној регистрацији менице.. Меница мора бити потписана од стране лица из картона депонованих потписа и мора бити оверена печатом понуђача.

Добро извршење посла подразумева поштовање свих уговорених обавеза на начин и у року како су уговорене.

Купац има право да наплати меницу за добро извршење посла у свим ситуацијама када Продавац не поштује све уговорне обавезе на начин и у року који је уговорен, као што је: неиспорука добара, делимична испорука добара, кашњење у испоруци, не решавање рекламација у уговореном року, ангажовање као подизвођача лице које није навео у понуди, као и неотклањање неисправности у гарантном року.

**\*\* Уколико се понуђач налази на списку негативних референци, који води Управа за јавне набавке, за предмет јавне набавке који није истоврстан предмету ове јавне набавке, Наручилац ће захтевати, и понуђач је у обавези, да средство обезбеђења достави у вредности од 15% уговорене вредности без ПДВ-а.**

## **VII ОБРАЗАЦ ПОНУДЕ И ОСТАЛИ ОБАВЕЗНИ ОБРАСЦИ КОЈЕ ЈЕ ПОНУЂАЧ ДУЖАН ДА ДОСТАВИ УЗ ПОНУДУ**

**Напомена: ПОНУДА мора бити достављена на ОБРАСЦИМА 1-8 или на обрасцима идентичне садржине**

### **1) ОПШТИ ПОДАЦИ О ПОНУЂАЧУ/ПОДИЗВОЂАЧУ/ЗАЈЕДНИЧКА ПОНУДА - Образац 1**

Образац општих података о понуђачу/подизвођачу/заједничка понуда попуњава, потписује и оверава понуђач или овлашћени представник понуђача у случају заједничке понуде - Образац 1.

Уколико понуђач намерава да извршење набавке делимично повери подизвођачу потребно је да у обрасцу 1 наведе све податке о подизвођачу (пословно име или скраћени назив из одговарајућег регистра, адреса седишта, матични број, ПИБ, лице за контакт, телефон, факс, део набавке који ће бити поверен подизвођачу и податак о проценту укупне вредности набавке који ће поверити подизвођачу). Образац 1 копирати онолико пута колико има подизвођача у понуди и за сваког навести све податке.

У случају подношења заједничке понуде (Група понуђача), потребно је Образац 1 копирати онолико пута колико има понуђача у Заједничкој понуди и у наведеном обрасцу (образац 1 – Општи подаци о понуђачу), у рубрици подаци о понуђачу попунити све податке о сваком понуђачу понаособ.

У случају подношења заједничке понуде, (Група понуђача) уз Образац 1 доставља споразум којим се понуђачи из групе међусобно и према наручиоцу обавезују на извршење јавне набавке, а који обавезно садржи податке о:

1. члану групе који ће бити носилац посла, односно који ће поднети понуду и који ће заступати групу понуђача пред наручиоцем;
2. понуђачу који ће у име групе понуђача потписати уговор;
3. понуђачу који ће у име групе понуђача дати средство обезбеђења;
4. понуђачу који ће издати рачун;
5. рачуну на који ће бити извршено плаћање;
6. обавезема сваког од понуђача из групе понуђача за извршење уговора.

### **2) ОБРАЗАЦ ПОНУДЕ - Образац 2.**

**Понуђач доставља понуду за онолико партија за колико је заинтересован.**

У обрасцу понуде понуђач мора да попуни све захтеване податке (назив произвођача понуђеног добра, земљу порекла понуђеног добра, каталогски број или стандард понуђеног добра, рок испоруке, начин и рок плаћања, гарантни период, опција понуде и цене) – за партије за које понуђач доставља понуду.

Све стране обрасца понуде попуњава, потписује и оверава понуђач или овлашћени представник понуђача у случају заједничке понуде – за партије за које понуђач доставља понуду.

*Након закључења уговора о јавној набавци наручилац може да дозволи промену цене или других битних елемената уговора (рокова испоруке, начина и рокова плаћања, гарантног периода) само из објективних разлога који нису постојали у моменту закључења уговора и на које уговорне стране нису могле утицати својом вољом (нпр. ванредне околности, измена законских прописа који су у вези са предметом уговора, велике осцилације цена на тржишту..)*

#### **а) Цене у понуди**

Све цене морају бити изражене у српским динарима и са урачунатим зависним трошковима набавке на паритету магацин ГСП-а.

#### **б) Начин плаћања и рокови плаћања**

Рок одложеног плаћања који је наручилац спреман да прихвати је **45 дана** од дана испостављања исправне фактуре Наручиоцу.

Сваки понуђени рок дужи од 45 дана, биће рок од 45 дана.

Наручилац не издаје финансијске гаранције плаћања.

Наручилац не прихвата никакво додатно условљавање од стране понуђача по питању услова, рока и начина плаћања.

#### **в) Рокови испоруке**

Најдужи рок испоруке за партије: 1 - 32 који наручилац може да прихвати је **30 дана** од пријема писаног позива наручиоца.

Наручилац не прихвата никакво додатно условљавање од стране понуђача по питању рока испоруке. Место испоруке добара је на адреси Наручиоца.

Понуђач сноси све трошкове и ризике у вези са допремањем добара до места опредељења.

**г) Рок важења понуде (опција понуде)**

Рок важења понуде не може бити краћи од **30 дана** од дана јавног отварања понуда.

Понуда у којој није дат рок важности понуде (опција понуде) као и понуда која има краћи рок важења од минимално захтеваног у претходном ставу биће одбијена као неприхватљива

**д) Гарантни период**

Минимални гарантни период за све партије, а који је Наручилац спреман да прихвати је **12 месеци** рачунајући од дана испоруке предметних добара.

**3) СТРУКТУРА ЦЕНЕ– Образац 3**

Понуђач уз понуду доставља Образац структуре цене (Образац 3) у складу са чланом 11. Правилника о обавезним елементима конкурсне документације у поступцима јавних набавки и начину доказивања испуњености услова (Сл.гласник РС 29/13).

Потребно је да понуђач у обрасцу 3 наведе све елементе који утичу на формирање понуђене цене (понуђач сам одлучује које елементе ће навести и исказати у динарима).

У складу са елементима које понуђач буде навео у образцу 3, стиче право да се након закључења уговора примене одредбе члана **115. став 1. Закона о јавним набавкама (уколико у току уговореног периода на тржишту наступе околности предвиђене одговарајућим чланом уговора, Понуђач има право да по једном од основа наведених у структури цене поднесе захтев за промену цене).**

За сваку партију за коју понуђач доставља понуду потребно је уписати следеће:

- Број партије на коју се односи структура цене - **колона 1,**
- Јединичну цену без ПДВ-а - **колона 2,**
- Износ за сваки од трошкова који чини наведену јединичну цену (понуђач сам одлучује које елементе ће навести и исказати у динарима – нпр. набавна цена, трошкови испоруке, монтаже, царине, превоза, материјала, радне снаге... итд.). Збир свих наведених трошкова треба да чини јединичну цену без ПДВ-а - **колона 3,**
- Стопу ПДВ-а (у процентима) - **колона 4,**
- Износ ПДВ-а на наведену јединичну цену - **колона 5,**
- Износ укупне цене без ПДВ-а (јединична цена x количина) - **колона 6,**
- Износ ПДВ-а на укупну цену - **колона 7,**
- Износ укупне цене са ПДВ-ом - **колона 8,**

Потребно је да понуђач прикаже структуру цене за сваку партију посебно.

Дозвољено је да Понуђач Образац 3 копира онолико пута колико је потребно.

Образац структуре цене попуњава, потписује и оверава понуђач или овлашћени представник понуђача у случају заједничке понуде - Образац 3.

Цене наведене у Обрасцу 3 морају одговарати ценама наведеним у Обрасцу понуде.

**4) ОБРАЗАЦ ТРОШКОВА ПРИПРЕМЕ ПОНУДЕ - Образац 4.**

Понуђач може да у оквиру понуде достави укупан износ и структуру трошкова припремања понуде.

Понуђач попуњава, потписује и оверава, а у случају заједничке понуде овлашћени представник Образац трошкова припреме понуде - Образац 4, уколико понуђач доставља образац трошкова.

Образац треба да садржати трошкове израде узорка или модела ако су израђени у складу са техничким спецификацијама Наручиоца и трошкове прибављања средстава обезбеђења.

Уколико понуђач у понуди не достави Образац 4 или га не достави на начин како је то захтевано, наручилац неће бити у обавези да надокнади трошкове припремања понуде ако обустави поступак јавне набавке из разлога који су на страни наручиоца.

**5) ОБРАЗАЦ ИЗЈАВЕ О НЕЗАВИСНОЈ ПОНУДИ- Образац 5**

Понуђач потписује и оверава печатом, а у случају заједничке понуде сви чланови групе **потписују и оверавају печатом**, изјаву којом потврђује под пуном материјалном и кривичном одговорношћу, да је понуду поднео независно, без договора са другим понуђачима или заинтересованим лицима – Образац 5

У случају постојања основане сумње у истинитост изјаве о независној понуди, наручилац ће одмах обавестити организацију надлежну за заштиту конкуренције.

**6) МЕНИЧНО ПИСМО-ОВЛАШЋЕЊЕ ЗА ОЗБИЉНОСТ ПОНУДЕ - Образац 6**

Понуђач попуњава, потписује и оверава, а у случају заједничке понуде овлашћени представник, Образац менично писмо -овлашћење за озбиљност понуде (које мора бити потписано од стране овлашћеног лица из картона депонованих потписа) - Образац 6

**Уз Образац меничног писма потребно је доставити:**

- бланко сопствену меницу (само потписана од стране овлашћеног лица из картона депонованих потписа и оверена печатом понуђача)
- картон депонованих потписа (из пословне банке понуђача)
- копију потврде Народне Банке Србије о извршеној регистрацији менице.  
Уколико понуђач не достави копију потврде Народне Банке Србије о извршеној регистрацији менице., Наручилац ће извршити проверу код Народне Банке Србије да ли је меница наведеног серијског броја регистрована.

Менично овлашћење треба да гласи на износ од минимум 5% укупне вредности понуде (укупна вредност свих понуђених партија) без ПДВ-а.

Бланко сопствена меница за озбиљност понуде ће бити враћена понуђачу, након закључења уговора, даном достављања менице за добро извршење посла.

**7) ИЗЈАВА ПОНУЂАЧА О ПОШТОВАЊУ ОБАВЕЗА ИЗ ВАЖЕЊИХ ПРОПИСА О ЗАШТИТИ НА РАДУ, ЗАПОШЉАВАЊУ И УСЛОВИМА РАДА, ЗАШТИТИ ЖИВОТНЕ СРЕДИНЕ, О ПОШТОВАЊУ ПРАВА ИНТЕЛЕКТУАЛНЕ СВОЈИНЕ ТРЕЋИХ ЛИЦА, ОДНОСНО ДА ЈЕ ПОНУЂАЧ НОСИЛАЦ ПРАВА ИНТЕЛЕКТУАЛНЕ СВОЈИНЕ - Образац 7**

Образац изјаве о поштовању обавеза из важећих прописа о заштити на раду, запошљавању и условима рада, заштити животне средине, о поштовању права интелектуалне својине трећих лица, односно да је понуђач имаалац права интелектуалне својине мора бити потписан и оверен од стране понуђача - Образац 7.

**Уколико понуду подноси група понуђача, Изјава мора бити потписана од стране овлашћеног лица сваког понуђача из групе понуђача и оверена печатом (сваки од понуђача доставља посебну изјаву).**

Уколико понуђач у понуди не достави Образац 7 или га не достави на начин како је то захтевано понуда ће бити одбијена као неприхватљива.

**8) МОДЕЛ УГОВОРА - Образац 8.**

Понуђач а у случају заједничке понуде овлашћени представник, попуњава заглавље модела уговора (тачка 1 модела уговора), потписује исти и оверава. Може да попуни и битне елементе уговора, за партије за које доставља понуду - цене, назив произвођача понуђеног добра, земљу порекла понуђеног добра, каталогски број или стандард понуђеног добра, рок испоруке, начин и рок плаћања, гарантни период.

Уколико исти не буду попуњени, а попуњени су у Обрасцу понуде, биће меродавни подаци из понуде.

**ПОНУДА КОЈА НЕ САДРЖИ СВЕ ОБРАСЦЕ, ОСИМ ОБРАСЦА ТРОШКОВА ПРИПРЕМАЊА ПОНУДЕ (4), ИЛИ ОБРАСЦЕ КОЈИ СУ ИДЕНТИЧНИ НАВЕДЕНИМ ОБРАСЦИМА, ДОКАЗЕ И ЗАХТЕВЕ ДЕФИНИСАНЕ КОНКУРСНОМ ДОКУМЕНТАЦИЈОМ БИЋЕ ОДБИЈЕНА КАО НЕПРИХВАТЉИВА. НАРУЧИЛАЦ НЕЋЕ ОДБИТИ ПОНУДУ У СИТУАЦИЈИ КАДА ИЗ ПОНУДЕ МОЖЕ УТВРДИТИ ИСПУЊЕНОСТ ЗАХТЕВАНОГ УСЛОВА (нпр. ако се подаци налазе у једном од образаца, а не налазе се у другом обрасцу).**



## **VIII ТЕНДЕРСКИ ОБРАСЦИ**

<b>ОПШТИ ПОДАЦИ О ПОНУЂАЧУ/ПОДИЗВОЂАЧУ/ЗАЈЕДНИЧКА ПОНУДА</b>		<b>ОБРАЗАЦ 1</b>
<b>ПОДАЦИ О ПОНУЂАЧУ</b>		
Назив понуђача		
Назив и седиште понуђача (улица, број, место)		
Општина		
Генерални директор/директор		
Лице које ће потписати уговор		
Лице за контакт		
Број телефона		
Број факса		
Електронска пошта		
Текући рачун предузећа и назив пословне банке понуђача		
Матични број предузећа		
Порески идентификациони број предузећа		
Тип понуђача (правна форма организације предузећа – ДОО, АД, Јавно предузеће, ортачко, командитно...)		
Организациони део (опционо) Односи се на постојање огранака (да ли је ОЈ, Погон, Јединице...), уколико исти не постоје у оквиру предузећа није потребно ништа уносити.		
Понуђач је уписан и Регистар понуђача који води АПР (ЗАОКРУЖИТИ ДА или НЕ)	<b>ДА</b>	<b>НЕ</b>
<b>ЗАЈЕДНИЧКА ПОНУДА:</b> У случају подношења заједничке понуде (Група понуђача), потребно је заокружити "ДА" <b>(Уколико има више учесника заједничке понуде, копирати образац 1 онолико пута колико је УЧЕСНИКА У ЗАЈЕДНИЧКОЈ ПОНУДИ и за сваког попунити податке о понуђачу)</b>	<b>ДА</b>	
<b>ПОДАЦИ О ПОДИЗВОЂАЧУ</b>		
Назив и седиште подизвођача		
Лице за контакт		
Телефон и факс		
Електронска пошта		
Матични број предузећа		
Порески идентификациони број предузећа		
Део НАБАВКЕ који ће бити поверен подизвођачу		
Процент укупне вредности набавке који ће понуђач поверити подизвођачу		
Датум: Потпис <b>Печат понуђача</b>		

ОБРАЗАЦ ПОНУДЕ

ОБРАЗАЦ 2  
страна 1/4

Бр. пар.	Шифра ГСП-а	НАЗИВ ПАРТИЈЕ	ЦРТЕЖИ	КАТАЛОШКИ БРОЈ или одговарајуће/ СТАНДАРД	Орјент. годишње количине	Назив произвођача понуђеног добра и земља порекла понуђеног добра	Каталошки број или стандард понуђеног добра	Јединична цена без ПДВ-а	Укупна вредност без ПДВ-а
ПАРТИЈА 1.	307108101	OSOVINICA, LEZAJA I PREGIBA KONTROLERA VOZNIJE	T-01-VN-22-035	50-501-092	300 kom				
ПАРТИЈА 2.	307109001	PODLOSKA, TANJIRASTA MANJE OPRUGE KONTR.VOZ.	T-01-VN-22-037	50-501-093	120 kom				
ПАРТИЈА 3.	307130801	ZAVRTANJ, KUCISTA KONTR.VOZ.- DRZAC KONTAKTA	T-01-NN-43-057	55-010-011/5	20 kom				
ПАРТИЈА 4.	307154501	GRANICNIK, KONTROLERA KOECENJA-ZUB KT4	T-01-NN-44-036	55-010-112/2	150 kom				
ПАРТИЈА 5.	307155301	PRIKUBNICA, PLOCA GRANICNIKA KONTR.KOECENJA	T-01-NN-44-035	55-010-112/3	10 kom				
ПАРТИЈА 6.	307161801	DRZAC, OPRUGE KONTROLERA KOECENJA MANJI KT4	T-01-NN-44-017	55-010-114/13	20 kom				
ПАРТИЈА 7.	307168501	OSOVINICA, ARETACIJE KONTROLERA KOECENJA KT4	T-01-NN-44-004	55-010-114/5	60 kom				
ПАРТИЈА 8.	307169301	PODMETAC, ODSOJNI OSOVINICE ARETACIJE KT4	T-01-NN-44-005	55-010-114/6	60 kom				
ПАРТИЈА 9.	307172301	GRANICNIK, ARETACIJE KONTROL.KOECENJA KT4	T-01-NN-44-011	55-010-114/9	15 kom				
ПАРТИЈА 10.	307176601	POKLOPAC, KONTROLERA KOECENJA DONJI KT4	T-01-NN-44-055	55-010-115/11	3 kom				
ПАРТИЈА 11.	307188001	ODSTOJNIK, 3mm PODESAVANJA KONTROLERA KOECENJA	T-01-NN-44-059	55-010-116/10	20 kom				
ПАРТИЈА 12.	307190101	ODSTOJNIK, KONTROLERA KOECENJA KT4	T-01-NN-43-047	55-010-116/12	20 kom				

ПОНУЂАЧ

М.П.     »

**ОБРАЗАЦ ПОНУДЕ**

**ОБРАЗАЦ 2**  
**страна 2/4**

Бр. пар.	Шифра ГСП-а	НАЗИВ ПАРТИЈЕ	ЦРТЕЖИ	КАТАЛОШКИ БРОЈ или одговарајуће / СТАНДАРД	Орјент. годишње количине	Назив произвођача понуђеног добра и земља порекла понуђеног добра	Каталожки број или стандард понуђеног добра	Јединична цена без ПДВ-а	Укупна вредност без ПДВ-а
ПАРТИЈА 13.	307197901	PRSTEN, ODSTOJNI KONTROLERA KOСENJA КТ4	T-01-NN-44-058	55-010-116/8	50 kom				
ПАРТИЈА 14.	307198701	ODSTOJNIК, 0.5mm PODESAVANJ A KONTROLERA КОС.	T-01-NN-44-059	55-010-116/9	15 kom				
ПАРТИЈА 15.	307301701	OSIGURAC, 20A 600V CEVASTI КТ4	T-01-VN-34-000/2	50-326-050	10 kom				
ПАРТИЈА 16.	307305001	DRZAC, NOZASTOG OSIGURACA 20-60A 24V КТ4-YUB	T-16-NN-31-000/1	50-326-120	20 kom				
ПАРТИЈА 17.	307308401	OSIGURAC, 6A AUTOMATSKI КТ4M-YUB		50-326-130/2	2 kom				
ПАРТИЈА 18.	307311401	OSIGURAC, 10A AUTOMATSKI КТ4M-YUB		50-326-140/2	8 kom				
ПАРТИЈА 19.	307313001	TELO, NOZASTOG OSIGURACA 15A 24V КТ4-YUB	T-01-NN-31-000/8	50-326-150/1	800 kom				
ПАРТИЈА 20.	307314901	OSIGURAC, 16A AUTOMATSKI КТ4M-YUB		50-326-150/2	3 kom				
ПАРТИЈА 21.	308038201	NAMOTAJ, ZA GASENJE LUKA LEVI КТ4	T-01-VN-12-053	90-372-026	15 kom				
ПАРТИЈА 22.	308169901	OSOVINICA, POKRETNOG KONTAKTA КТ4	T-16-VN-18-092	50-502-230	100 kom				
ПАРТИЈА 23.	308209101	KOTVA, SA NOSACEM POKRETNOG KONTAKTA BD13	T-01-VN-18-000/21	90-326-007/1	5 kom				
ПАРТИЈА 24.	308222901	PODMETAC, OSOVINICE KOTVE	T-16-VN-18-000/2	90-380-10	6 kom				

ПОНУЂАЧ

М.П.

**ОБРАЗАЦ ПОНУДЕ**

**ОБРАЗАЦ 2**  
**страна 3/4**

Бр. пар.	Шифра ГСП-а	НАЗИВ ПАРТИЈЕ	ЦРТЕЖИ	КАТАЛОШКИ БРОЈ или одговарајуће/ СТАНДАРД	Орјент. годишње количине	Назив произвођача понуђеног добра и земља порекла понуђеног добра	Каталогски број или стандард понуђеног добра	Јединична цена без ПДВ-а	Укупна вредност без ПДВ-а
ПАРТИЈА 25.	308235001	NOSAC, KOTVE POKRETNOG KLEMA BEZ UKLJUC.	T-01-VN-18-000/27	90-380-22	20 kom				
ПАРТИЈА 26.	308354301	STEZAC, IZOLACIONOG NOSACA SE11	T-16-VN-18-157	50-506-22	10 kom				
ПАРТИЈА 27.	308385301	KALEM, 2.7A RMV		50-506-181	3 kom				
ПАРТИЈА 28.	308412401	SILJAK, RELEJA UBRZANJA RC35		90-440-026	15 kom				
ПАРТИЈА 29.	308566001	ODSTOJNIK, RELEJA RD11 IZOLAC.SA RAVNIM KONT.	T-01-NN-12-000/12	50-509-017	10 kom				
ПАРТИЈА 30.	308570801	KOTVA, RELEJA RD11 SKLOP	T-01-NN-12-000/6	50-509-022	6 set				
ПАРТИЈА 31.	310027801	GREBEN, KONTROLERA VOZNIJE DUWAG		100-014-008	10 kom				
ПАРТИЈА 32.	305576001	TRAKA, AKCELERATORA BAKARNA KT4	T-01-VN-22-003		240 kom				

М.П.

ПОНУЂАЧ

<b>ОБРАЗАЦ ПОНУДЕ</b>	<b>ОБРАЗАЦ 2</b> страна 4/4
-----------------------	--------------------------------

Опција понуде важи:	_____ дана од дана отварања понуда.
---------------------	-------------------------------------

Понуђени рок испоруке (за партије: 1 - 32 предмета набавке):	_____ дана од пријема писаног позива наручиоца
---	---

Понуђени услови и начин плаћања (за све партије предмета набавке):	_____ дана од достављања исправне фактуре Наручиоцу на плаћање
---	---

Понуђени гарантни период (за све партије предмета набавке):	_____ месеци рачунајући од дана испоруке предметних добара
--	---

Посебне погодности:	
---------------------	--

Под пуном материјалном и кривичном одговорношћу изјављујем да су понуђена добра типа и произвођача како је и наведено у обрасцу 2.

М.П.

ПОНУЂАЧ

Овера чланова Комисије Наручиоца
1.
2.
3.
4.
5.
6.
7.

<b>СТРУКТУРА ЦЕНЕ</b>	<b>ОБРАЗАЦ 3</b>
-----------------------	------------------

**УЧЕШЋЕ ЕЛЕМЕНАТА У СТРУКТУРИ ПОНУЂЕНЕ ЦЕНЕ**

Број партије	Јединична цена	Навести све елементе који утичу на формирање понуђене цене			Стопа ПДВ-а	Износ ПДВ-а на јединичну цену	Укупна цена без ПДВ-а	Износ ПДВ-а На укупну цену	Укупна цена са ПДВ-ом
1	2	3			4	5	6	7	8

М.П.

ПОНУЂАЧ

ОБРАЗАЦ ТРОШКОВА ПРИПРЕМЕ ПОНУДЕ

ОБРАЗАЦ 4

ОБРАЗАЦ ТРОШКОВА ПРИПРЕМАЊА ПОНУДЕ

Трошкови израде узорка (ако су израђени у складу са техничким спецификацијама наручиоца):

Редни број	Спецификација трошкова израде узорка	Износ без ПДВ-а (у динарима)	Износ са ПДВ-ом (у динарима)
Укупан износ (без ПДВ-а):			
Укупан износ (са ПДВ-ом):			

Трошкови прибављања средства обезбеђења:

Редни број	Спецификација трошкова прибављања средства обезбеђења	Износ без ПДВ-а (у динарима)	Износ са ПДВ-ом (у динарима)
Укупан износ (без ПДВ-а):			
Укупан износ (са ПДВ-ом):			

**Напомена:** Сходно одредбама члана 88. ЗЈН понуђач може да у оквиру понуде достави укупан износ и структуру трошкова припремања понуде. Трошкове припремања понуде сноси искључиво понуђач и не може тражити од наручиоца накнаду трошкова. Ако је поступак јавне набавке обустављен из разлога који су на страни наручиоца, наручилац је дужан да понуђачу надокнади трошкове израде узорка или модела, ако су израђени у складу са техничким спецификацијама наручиоца и трошкове прибављања средства обезбеђења, под условом да је понуђач доставио образац 5 у својој понуди.

М.П.

ПОНУЂАЧ



ИЗЈАВА О НЕЗАВИСНОЈ ПОНУДИ

Образац 5

## ИЗЈАВА

Под пуном материјалном и кривичном одговорношћу, потврђујем да сам понуду поднео независно, без договора са другим понуђачима или заинтересованим лицима

М.П.

ПОНУЂАЧ

**Напомена:** У случају постојања основане сумње у истинитост изјаве о независној понуди, Наручулац ће одмах обавестити организацију надлежну за заштиту конкуренције. Организација надлежна за заштиту конкуренције, може понуђачу, односно заинтересованом лицу изрећи меру забране учешћа у поступку јавне набавке ако утврди да је понуђач, односно заинтересовано лице повредило конкуренцију у поступку јавне набавке у смислу закона којим се уређује заштита конкуренције. Мера забране учешћа у поступку јавне набавке може трајати до две године. Повреда конкуренције представља негативну референцу, у смислу члана 82. став 1. тачка 2. Закона.

**МЕНИЧНО ПИСМО-ОВЛАШЋЕЊЕ ЗА ОЗБИЉНОСТ ПОНУДЕ**

**ОБРАЗАЦ 6**

На основу Закона о меници, тачака 1, 2, и 6 Одлуке о облику и садржини и начину коришћењу јединствених инструмената платног промета

<b>ДУЖНИК:</b>	
<b>МАТИЧНИ БРОЈ:</b>	
<b>ПИБ:</b>	
<b>ТЕКУЋИ РАЧУН ДУЖНИКА:</b>	

**ИЗДАЈЕ МЕНИЧНО ПИСМО-ОВЛАШЋЕЊЕ  
- за корисника бланко сопствене менице -**

**КОРИСНИК: ЈАВНО КОМУНАЛНО ПРЕДУЗЕЋЕ ГРАДСКО САОБРАЋАЈНО ПРЕДУЗЕЋЕ "БЕОГРАД",  
из Београда, Кнегиње Љубице 29 (у даљем тексту : Поверилац)**

Предајемо Вам бланко сопствену (соло) меницу и овлашћујемо Повериоца, да меницу серијски број \_\_\_\_\_ може попунити у износу од 5% укупне вредности понуде без ПДВ (укупна вредност понуде подразумева понуду за све партије за коју смо дали понуду) за јавну набавку: **ДЕЛОВИ КОНТРОЛЕРА, АКЦЕЛЕРАТОРА, КОНТАКТОРА УН КИЕРЕ АПАРАТА И ОСИГУРАЧИ ТРАМВАЈА – по партијама, бр. ВНД-30/14.**

Овлашћујемо Јавно комунално предузеће Градско саобраћајно предузеће "Београд", да попуни меницу на износ од 5% укупне вредности понуде без ПДВ-а и да безусловно и без протеста и трошкова, вансудски у складу са важећим прописима изврши наплату са свих рачуна Дужника код свих пословних банака, а у корист Повериоца Јавног комуналног предузећа Градско саобраћајно предузеће "Београд", Кнегиње Љубице 29, Београд.

Овлашћујемо банке код којих имамо рачуне да исплату - плаћање изврше на терет свих наших рачуна, као и да поднети налог за наплату заведу у редослед чекања у случају да на рачунима уопште нема или нема довољно средстава или због поштовања приоритета у наплати са рачуна.

Дужник се одриче права на повлачење овог овлашћења, на стављање приговора на задужење и на сторнирање задужења по овом основу за наплату.

Поверилац може захтевати исплату менице ако:

- Дужник повуче своју понуду после отварања понуде
- Дужник одбије да закључи уговор након што понуда Дужника буде изабрана као најповољнија.
- Дужник не достави потписан уговор у року не дужем од пет дана рачунајући од дана када му је достављен уговор на потписивање
- Након закључења уговора, дужник не достави средство обезбеђења за добро извршење посла, на начин како је захтевано конкурсном документацијом.

МЕСТО И ДАТУМ

ИЗДАВАЛАЦ МЕНИЦЕ

М.П.

<b>ИЗЈАВА ПОНУЂАЧА О ПОШТОВАЊУ ОБАВЕЗА ИЗ ВАЖЕЋИХ ПРОПИСА О ЗАШТИТИ НА РАДУ, ЗАПОШЉАВАЊУ И УСЛОВИМА РАДА, ЗАШТИТИ ЖИВОТНЕ СРЕДИНЕ, И ИЗЈАВА КОЈОМ ГАРАНТУЈЕ ДА СУ ПОШТОВАНА ПРАВА ИНТЕЛЕКТУАЛНЕ СВОЈИНЕ ТРЕЋИХ ЛИЦА ОДНОСНО ДА ЈЕ НОСИЛАЦ ПРАВА ИНТЕЛЕКТУАЛНЕ СВОЈИНЕ</b>	<b>ОБРАЗАЦ 7</b>
---	------------------

### **ИЗЈАВА**

**Под пуном материјалном и кривичном одговорношћу изјављујемо:**

- Да смо приликом састављања понуде поштовали обавезе које произилазе из важећих прописа о заштити на раду, запошљавању и условима рада, заштити животне средине.
- Да смо приликом састављања понуде поштовали права интелектуалне својине трећих лица.
- Да смо носиоци права интелектуалне својине **ДА НЕ**  
**(заокружити)**

М.П.

ПОНУЂАЧ

*Напомена: Уколико понуду подноси група понуђача, Изјава мора бити потписана од стране овлашћеног лица сваког понуђача из групе понуђача и оверена печатом (сваки од понуђача доставља посебну изјаву).*

**МОДЕЛ УГОВОРА**

**ОБРАЗАЦ 8**

## УГОВОР

Закључен између уговорних страна:

1. \_\_\_\_\_, (назив и седиште Продавца),  
\_\_\_\_\_ (име и презиме генералог директора/директора), (у даљем тексту:  
Продавац), (Продавац наступа да Подизвођачем \_\_\_\_\_ (назив и седиште  
подизвршиоца)

..... (назив понуђача из групе понуђача)  
..... (назив понуђача из групе понуђача)  
..... (назив понуђача из групе понуђача)

И

2. **Јавно комунално предузеће Градско саобраћајно предузеће "Београд"**, Београд, Кнегиње Љубице 29, које заступа в.д. директора Драгомир Спасић, дипл. грађ. инж. (у даљем тексту: Купац), с друге стране

**ПРЕДМЕТ УГОВОРА: Набавка добара: ДЕЛОВИ КОНТРОЛЕРА, АКЦЕЛЕРАТОРА, КОНТАКТОРА УН КИЕРЕ АПАРАТА И ОСИГУРАЧИ ТРАМВАЈА – по партијама (партије: \_\_\_\_\_), у свему према захтеву Купца из конкурсне документације бр. ВНД-30/14 од 19.03.2014. год. и усвојеној понуди Продавца код Купца заведеној под бр. \_\_\_/\_\_\_ од \_\_. \_\_. 2014. год.**

### Члан 1.

Након спроведеног поступка за доделу уговора о јавној набавци, уговорне стране сагласно утврђују услове под којима се Продавац обавезује да испоручи, а Купац да преузме и плати добра која су предмет овог Уговора (партије: \_\_\_\_\_), по цени из усвојене понуде Продавца код Купца заведеној под бр. \_\_\_/\_\_\_ од \_\_. \_\_. 2014. год., а у свему према техничкој спецификацији, која је саставни део конкурсне документације Купца број ВНД-30/14 од 19.03.2014. год. и овим Уговором.

Понуда из претходног става овог члана, општи подаци о понуђачу, структура цене, изјава понуђача о поштовању обавеза из важећих прописа о заштити на раду, запошљавању и условима рада, заштити животне средине, о поштовању права интелектуалне својине трећих лица, односно да је понуђач носилац права интелектуалне својине и технички услови из конкурсне документације чине саставни део овог Уговора.

### Члан 2.

Испоруку добара из предмета овог уговора (по врсти и количини), Продавац ће извршити у року од:

- за партије: 1 – 32 - \_\_\_\_\_ дана од дана пријема писаног позива Купца.

Купац неће сносити правне последице уколико испорука добара из предмета овог уговора не достигне наведене орјентационе количине из табеле члана 4. Уговора.

Продавац је сагласан да Купац може одустати од набавке појединих партија наведеним у табели члана 4. Уговора, уколико дође до расхода возила у возном парку Купца.

### Члан 3.

Испоручена добра морају бити прописно декларисана, упакована и обележена са образложеном ознаком произвођача.

Произвођачка декларација мора да садржи:

- Назив производа,
- Тип производа,
- Каталожки број,
- Назив произвођача,
- Земља порекла,
- Серијски број (уколико постоји),
- Датум производње - година, месец, недеља... (уколико постоји).

Продавац се обавезује да ће делове за партије 1-16,19,21-26,29,30,32 израдити према достављеној техничкој документацији – цртежима који чине саставни део овог уговора.

Продавац се обавезује да ће делове за партије 17, 18, 20, 27, 28, 31 израдити према узорцима Купца.

Трошкове амбалаже (палете, кутије, сандуци и сл.) и превоза сноси Продавац.

Испоручена добра морају бити нова.

Продавац је обавезан да се на захтев Купца изјасни о томе како произвођач добара који су предмет овог уговора испитивањем потврђује квалитет својих производа, да ли су и ако јесу, како и када испитивани статистички репрезентативни узорци производа који су предмет уговора.

Испоручена добра морају да испуњавају стандарде у погледу безбедносно-техничких карактеристика и захтева који су прописани за добра која су предмет овог уговора.

Продавац је обавезан да у било ком тренутку испоруке, на захтев Купца, Купцу достави доказ о пореклу испоручених добара.

У циљу провере порекла испоручених добара увозног порекла Купац задржава право да од Продавца захтева да достави Пакинг листу и Царинску исправу.

#### Члан 4.

Продавац се обавезује да испоруку добара која је предмет овог уговора у уговореном периоду врши по јединичним ценама, а према усвојеној понуди Продавца код Купца заведеној под бр. \_\_\_/\_\_\_ од \_\_\_ . \_\_\_ . 2014. год.

Бр. пар.	Шифра ГСП-а	НАЗИВ ПАРТИЈЕ	ЦРТЕЖИ	КАТАЛОШКИ БРОЈ или одговарајуће/ СТАНДАРД	Орјент. годишње количине	Назив произвођача понуђеног добра и земља порекла понуђеног добра	Каталогски број или стандард понуђеног добра	Јединична цена без ПДВ-а	Укупна вредност без ПДВ-а
ПАРТИЈА 1.	307108101	OSOVINICA, LEZAJA I PREGIBA KONTROLERA VOZNIJE	T-01-VN-22-035	50-501-092	300 kom				
ПАРТИЈА 2.	307109001	PODLOSKA, TANJIRASTA MANJE OPRUGE KONTR.VOZ.	T-01-VN-22-037	50-501-093	120 kom				
ПАРТИЈА 3.	307130801	ZAVRTANJ, KUCISTA KONTR.VOZ.- DRZAC KONTAKTA	T-01-NN-43-057	55-010-011/5	20 kom				
ПАРТИЈА 4.	307154501	GRANICNIK, KONTROLERA KOECENJA-ZUB KT4	T-01-NN-44-036	55-010-112/2	150 kom				
ПАРТИЈА 5.	307155301	PRIRUBNICA, PLOCA GRANICNIKA KONTR.KOECENJ A	T-01-NN-44-035	55-010-112/3	10 kom				
ПАРТИЈА 6.	307161801	DRZAC, OPRUGE KONTROLERA KOECENJA MANJI KT4	T-01-NN-44-017	55-010-114/13	20 kom				
ПАРТИЈА 7.	307168501	OSOVINICA, ARETACIJE KONTROLERA KOECENJA KT4	T-01-NN-44-004	55-010-114/5	60 kom				
ПАРТИЈА 8.	307169301	PODMETAC, ODSTOJNI OSOVINICE ARETACIJE KT4	T-01-NN-44-005	55-010-114/6	60 kom				
ПАРТИЈА 9.	307172301	GRANICNIK, ARETACIJE KONTROL.KOECENJA KT4	T-01-NN-44-011	55-010-114/9	15 kom				
ПАРТИЈА 10.	307176601	POKLOPAC, KONTROLERA KOECENJA DONJI KT4	T-01-NN-44-055	55-010-115/11	3 kom				

Конкурсна документација за јавну набавку добара: **ДЕЛОВИ КОНТРОЛЕРА, АКЦЕЛЕРАТОРА, КОНТАКТОРА УН КИЕРЕ АПАРАТА И ОСИГУРАЧИ ТРАМВАЈА – по партијама, бр. ВНД-30/14**

ПАРТИЈА 11.	307188001	ODSTOJNIK, 3mm PODESAVANJA KONTROLERA KOCENJ	T-01-NN- 44-059	55-010-116/10	20 kom				
ПАРТИЈА 12.	307190101	ODSTOJNIK, KONTROLERA KOCENJA KT4	T-01-NN- 43-047	55-010-116/12	20 kom				
ПАРТИЈА 13.	307197901	PRSTEN, ODSTOJNI KONTROLERA KOCENJA KT4	T-01-NN- 44-058	55-010-116/8	50 kom				
ПАРТИЈА 14.	307198701	ODSTOJNIK, 0.5mm PODESAVANJA KONTROLERA KOC.	T-01-NN- 44-059	55-010-116/9	15 kom				
ПАРТИЈА 15.	307301701	OSIGURAC, 20A 600V CEVASTI KT4	T-01-VN- 34-000/2	50-326-050	10 kom				
ПАРТИЈА 16.	307305001	DRZAC, NOZASTOG OSIGURACA 20- 60A 24V KT4- YUB	T-16-NN- 31-000/1	50-326-120	20 kom				
ПАРТИЈА 17.	307308401	OSIGURAC, 6A AUTOMATSKI KT4M-YUB		50-326-130/2	2 kom				
ПАРТИЈА 18.	307311401	OSIGURAC, 10A AUTOMATSKI KT4M-YUB		50-326-140/2	8 kom				
ПАРТИЈА 19.	307313001	TELO, NOZASTOG OSIGURACA 15A 24V KT4- YUB	T-01-NN- 31-000/8	50-326-150/1	800 kom				
ПАРТИЈА 20.	307314901	OSIGURAC, 16A AUTOMATSKI KT4M-YUB		50-326-150/2	3 kom				
ПАРТИЈА 21.	308038201	NAMOTAJ, ZA GASENJE LUKA LEVI KT4	T-01-VN- 12-053	90-372-026	15 kom				
ПАРТИЈА 22.	308169901	OSOVINICA, POKRETNOG KONTAKTA KT4	T-16-VN- 18-092	50-502-230	100 kom				
ПАРТИЈА 23.	308209101	KOTVA, SA NOSACEM POKRETNOG KONTAKTA BD13	T-01-VN- 18-000/21	90-326-007/1	5 kom				
ПАРТИЈА 24.	308222901	PODMETAC, OSOVINICE KOTVE	T-16-VN- 18-000/2	90-380-10	6 kom				
ПАРТИЈА 25.	308235001	NOSAC, KOTVE POKRETNOG KLEMA BEZ UKLJUC.	T-01-VN- 18-000/27	90-380-22	20 kom				
ПАРТИЈА 26.	308354301	STEZAC, IZOLACIONOG NOSACA SE11	T-16-VN- 18-157	50-506-22	10 kom				

ПАРТИЈА 27.	308385301	KALEM, 2.7A RMV		50-506-181	3 kom				
ПАРТИЈА 28.	308412401	SILJAK, RELEJA UBRZANJA RC35		90-440-026	15 kom				
ПАРТИЈА 29.	308566001	ODSTOJNIK, RELEJA RD11 IZOLAC.SA RAVNIM KONT.	T-01-NN- 12-000/12	50-509-017	10 kom				
ПАРТИЈА 30.	308570801	KOTVA, RELEJA RD11 SKLOP	T-01-NN- 12-000/6	50-509-022	6 set				
ПАРТИЈА 31.	310027801	GREBEN, KONTROLERA VOZNIJE DUWAG		100-014-008	10 kom				
ПАРТИЈА 32.	305576001	TRAKA, AKCELERATORA BAKARNA KT4	T-01-VN- 22-003		240 kom				

Укупна вредност уговора, без укљученог ПДВ-а износи: \_\_\_\_\_ динара, (словима: \_\_\_\_\_), а са укљученим ПДВ-ом износи: \_\_\_\_\_ динара (словима: \_\_\_\_\_).

Продавац ће испоручити добра фцо магацин Купца.

#### Члан 5.

Промена уговорене цене могућа је након протекла 3 месеца од дана потписивања уговора за проценат раста или пада за више од 5% вредности динара у односу на ЕУР-о од дана потписивања уговора по просечном средњем курсу ЕУР-а/ДИН за месец који предходи подношењу захтева за промену цена (средњи курс за сваки дан x број дана у месецу / број дана = просечни курс за предходни месец).

Уколико у току уговореног периода на тржишту наступе наведене околности, Продавац има право да по једном од основа наведених у структури цене поднесе захтев за промену цене.

У случају пада цене, Продавац је дужан да на захтев Купца достави сагласност на промену цене.

Испоруку добара по новој цени Продавац може да врши искључиво после пријема писане сагласности Купца, којом се, од тачно наведеног датума, дозвољава испорука добара по новим ценама Продавца.

Купац и Продавац су дужни да обавештења за промену цена доставе у року од 10 дана од дана пријема захтева.

Евентуална промена јединичне цене из усвојене понуде Продавца у смислу претходних ставова овог члана могућа је само уз сагласност свих уговорних страна уз обавезно сачињен Анекс уговора, а важећа је за испоруке добара наручене након закључења Анекса.

#### Члан 6.

Уколико Продавац није у могућности да тражена добра испоручи Купцу на начин утврђен у члану 2 овог уговора, дужан је да о томе писмено обавести Купца и најкасније 2 (два) дана по добијању поруџбине, како би Купац добра могао набавити код другог добављача.

Уколико Купац предметна добра набави код другог добављача по већој цени него што је договорено по овом уговору, а из разлога наведених у претходном ставу, Продавац ће сносити разлику у цени од уговорене до износа веће цене.

#### Члан 7.

Продавац се обавезује да на име гаранције за добро извршење посла, приликом потписивања уговора, Купцу преда 1 (једну) потписану и оверену сопствену меницу, без означавања доспелости и меничне своте, као гаранцију за добро извршење посла (уредно извршење својих обавеза).

Истовремено са предајом менице из става 1. овог члана, Продавац се обавезује да Купцу преда менично писмо (овлашћење) за Купца, да Купац може поунити меницу на износ 10% уговорене вредности без ПДВ-а из члана 4. уговора у случају неуредног извршења обавеза од стране Продавца, као и копију картона депонованих потписа овлашћених лица Извршиоца и копију потврде Народне Банке Србије о извршеној регистрацији менице.

Добро извршење посла подразумева поштовање свих уговорених обавеза на начин и у року како су уговорене.

Купац има право да наплати меницу за добро извршење посла у свим ситуацијама када Продавац не поштује све уговорне обавезе на начин и у року који је уговорен, као што је: неиспорука добара, делимична испорука добара, кашњење у испоруци, не решавање рекламација у уговореном року, ангажовање као подизвођача лице које није навео у понуди, као и неотклањање неисправности у гарантном року.

Ако не наступе околности наведене у претходном ставу, Купац се обавезује да меницу из става 1. овог члана Продавцу врати у року од 3 дана по истеку гарантног периода.

#### **Члан 8.**

Купац се обавезује да плаћање изврши на следећи начин:

- укупна вредности поруџбенице, са укљученим ПДВ-ом, у року од \_\_\_\_ дана од дана достављања исправне фактуре Купцу на плаћање.

#### **Члан 9.**

У случају да Продавац својом кривицом не испоручи добра у року из члана 2. уговора, сагласан је да му Купац обрачуна и наплати уговорну казну у висини од 1 % од укупно уговорене вредности из чл. 4 овог Уговора за сваки дан закашњења, с тим да укупна вредност уговорне казне не пређе износ од 5% уговорене вредности

#### **Члан 10.**

Продавац се обавезује да ће предметна добра испоручивати Купцу у траженом квалитету.

Гарантни период за партије \_\_\_\_\_ је \_\_\_\_\_ месеци рачунајући од дана испоруке предметних добара.

Продавац је дужан да отклони све неисправности које подлежу гаранцији, о свом трошку.

Продавац је дужан да отклони све неисправности у разумном року, најкасније 10 дана од пријема писаног позива Купца за отклањање неисправности.

У случају да Продавац не отклони неисправности у року наведеном у претходном ставу, Купац неисправности може отклонити ангажовањем трећих лица о трошку Продавца.

Продавац се ослобађа обавезе отклањања неисправности ако је иста последица неправилног одржавања или последица више силе.

#### **Члан 11.**

Продавац се обавезује да приликом испоруке добара, Купцу достави гарантни лист са условима гаранције и детаљним упутством за пријемну магацинску контролу о препознавању оригиналности предметних добара и провери њихове саобразности са декларисаним квалитетом и издатом гаранцијом.

За добра за коју произвођач даје гаранцију, Продавац је дужан исту пренети на Купца.

Уколико Купац у току уговореног периода, посумња у квалитет поједине испоруке, Продавац је дужан да на захтев Купца достави одговарајући документ ради потврде квалитета.

#### **Члан 12.**

Купац има право да спроведе контролу квалитета, односно контролу саобразности испоручених добара са декларацијом код за то компетентне организације (акредитоване лабораторије и сл.), а која је способна да то учини применом верификоване или документоване методе.

Трошкове спроведене контроле квалитета, односно контролу саобразности испоручених добара са декларацијом сноси Продавац, уколико се контролом утврди одступање од траженог квалитета и порекла добара.

#### **Члан 13.**

Квантитативни и квалитативни пријем врши се у магацину Купца, Београд ул. Кнегиње Љубице 29.

Евентуалне рекламације на квалитет (видљиви недостаци) и квантитет Купац је дужан саопштити Продавцу одмах по пријему добара, а рекламацију за скривене недостатке Купац је дужан Продавцу саопштити без одлагања, одмах по сазнању за исту.

Продавац се обавезује да све евентуалне рекламације реши у року од 10 дана од дана пријема рекламације.

#### **Члан 14.**

Овај уговор ступа на снагу даном потписивања обе уговорне стране и достављања средства обезбеђења из члана 7. овог уговора.

Овај уговор се закључује на период од \_\_\_\_\_ годину дана или до испуњења финансијске вредности, зависно од тога шта пре наступи.



**Члан 15.**

Сви спорови из овог Уговора решаваће се првенствено споразумно. У случају да спор не може бити решен на начин из претходног става овог члана, за његово решавање надлежан је Привредни суд у Београду.

**Члан 16.**

Промене овог Уговора важиће уколико су сачињене у писменој форми, уз обострану сагласност уговорних страна, о чему ће бити сачињен Анекс Уговора.

**Члан 17.**

За све што није обухваћено овим Уговором примењиваће се Закон о облигационим односима.

**Члан 18.**

Овај Уговор је сачињен у 7 (седам) истоветних примерака, од којих Продавац задржава 2 (два), а Купац 5 (пет) примерака.

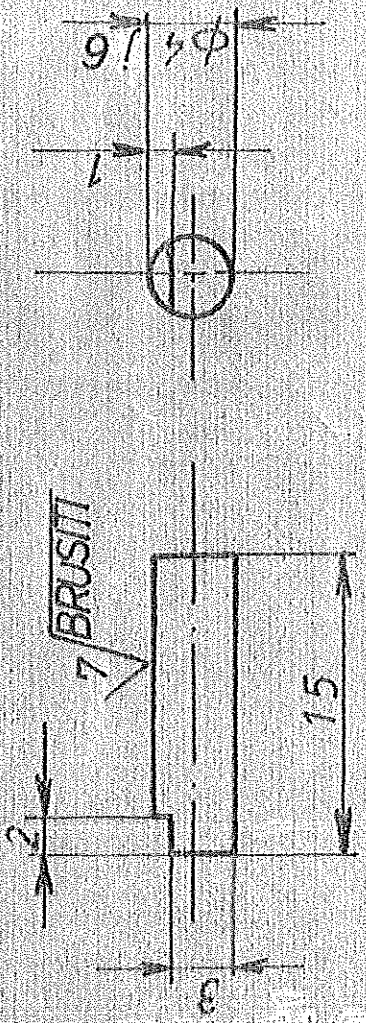
ЗА ПРОДАВЦА

ЗА КУПЦА

Драгомир Спасић, дипл.граф.инж.

**Напомена:** Овај модел уговора представља садржину уговора који ће бити закључен са изабраним понуђачем. Уколико понуђач без оправданих разлога одбије да закључи уговор о јавној набавци, након што му је уговор додељен, Наручилац ће Управи за јавне набавке доставити доказ негативне референце, односно исправу о реализованом средству обезбеђења испуњења обавеза у поступку јавне набавке.

19 /  $\sqrt{BRUSITI}$



$\phi 4.6$	$+0.006$
	$-0.002$

± 0.03	± 0.16	± 0.2	± 0.3	± 0.5	± 1.2	± 1
1 до 6	6 до 10	30 до 120	120 до 315	315 до 1000	1000 до 2000	2000 до 6000

Ako nije oznacen stepen tačnosti za sve kaobole mere ostavene obratom ekvivalenti (VCG, M, Al 410) stružotine primeniti najvetan stepen tačnosti (VCG, M, Al 410)

-KADMINIZIRATI

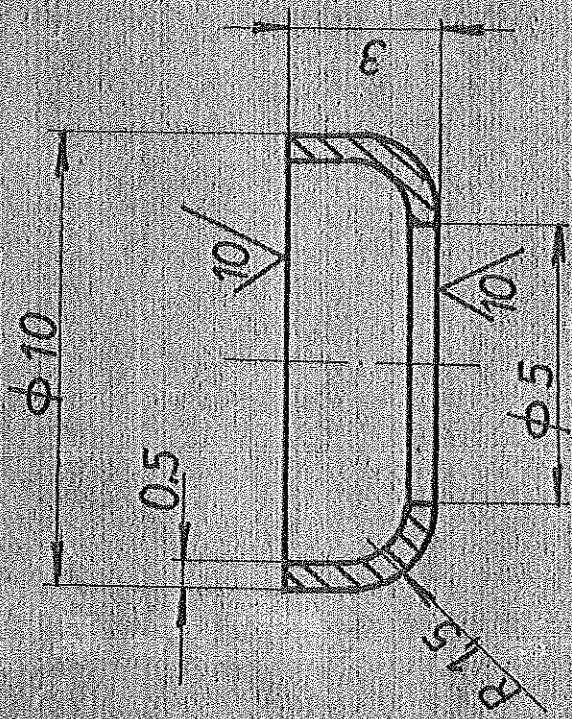
ГОЛ БЕРУТОРА  
M.G. 50-501-092

22	035	Стандарт	Материјал	Димензије	Кол.	Тежина у кг
AKCELERATOR		T-01-VN				
OSOVINICA		ГС "БЕОГРАД"				
LEŽAJA		Снишло-коштр.	P. KRSTIĆ			
R 2:1		Цртао	I. VOJVODIĆ			
		Прегледао	N. RAKOVIĆ			
		Сверлао				

117032014  
*[Signature]*



A / 10 / A



RAZVIJENI OBLIK DELA  
PELOČICA  $\varnothing 0.5 \times \varnothing 14 \times 1.5$

MG. 50-501-093

-KADMINIZIRATI

22 037  
MONTAZI  
Beležnik 000/8

NAZIV DELA I/BA OBLIKA  
AKCELERATOR  
TANUIRASA  
PODLOŠKA - MANJA

Standard Materijal  
T-01-VN  
СЕРИЈНО-КОНТР. 250986 P. KRSTIĆ  
Цртно 12.11.86 J. VOJVODIĆ  
Приглашао N. RAKOVIĆ  
Обрада

Димензије  
Č. 0145  $\varnothing 0.5 \times \varnothing 10 \times 3$  2  
Ком. Техничка уградња  
Г.С. "БЕОГРАД"

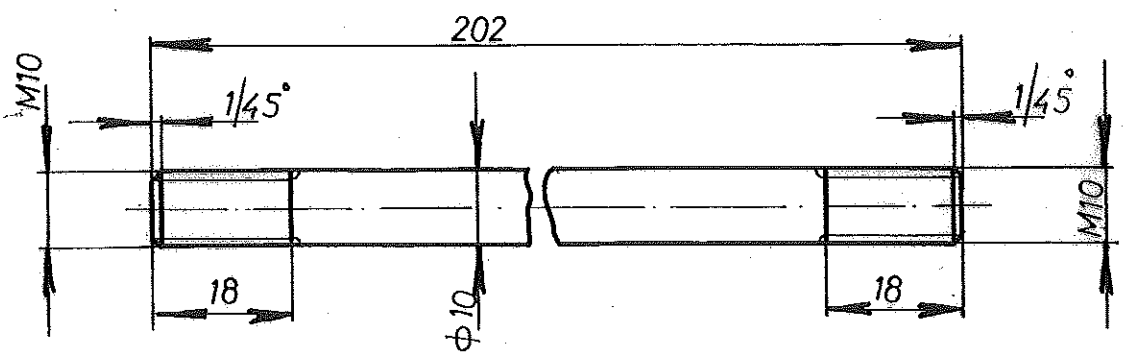
± 0.05	1 до 10	0 до 30	± 0.15	30 до 120	120 до 315	315 до 1000	1000 до 2000	2000 до 4000	4000 до 10000	± 0.1
± 0.05	1 до 10	0 до 30	± 0.15	30 до 120	120 до 315	315 до 1000	1000 до 2000	2000 до 4000	4000 до 10000	± 0.2
± 0.05	1 до 10	0 до 30	± 0.15	30 до 120	120 до 315	315 до 1000	1000 до 2000	2000 до 4000	4000 до 10000	± 0.3
± 0.05	1 до 10	0 до 30	± 0.15	30 до 120	120 до 315	315 до 1000	1000 до 2000	2000 до 4000	4000 до 10000	± 0.5
± 0.05	1 до 10	0 до 30	± 0.15	30 до 120	120 до 315	315 до 1000	1000 до 2000	2000 до 4000	4000 до 10000	± 1.0
± 0.05	1 до 10	0 до 30	± 0.15	30 до 120	120 до 315	315 до 1000	1000 до 2000	2000 до 4000	4000 до 10000	± 2
± 0.05	1 до 10	0 до 30	± 0.15	30 до 120	120 до 315	315 до 1000	1000 до 2000	2000 до 4000	4000 до 10000	± 3

117032014

*[Handwritten signature]*

Универзална таблица за одређивање величина погрешки при обради на машини

1 до 6	± 0,05	6 до 30	± 0,15	30 до 120	± 0,2	120 до 500	± 0,3	500 до 1000	± 0,5	1000 до 2000	± 1,2	2000 до 4000	± 2	4000 до 10000	± 3
--------	--------	---------	--------	-----------	-------	------------	-------	-------------	-------	--------------	-------	--------------	-----	---------------	-----



117032014

KADMINIZIRATI

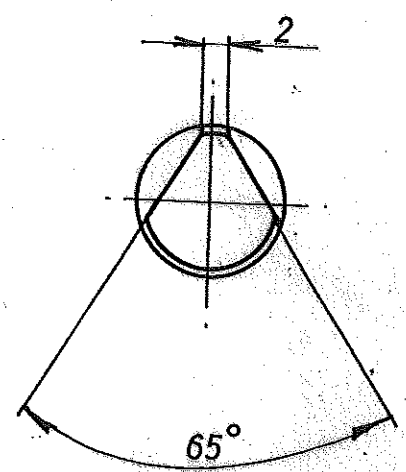
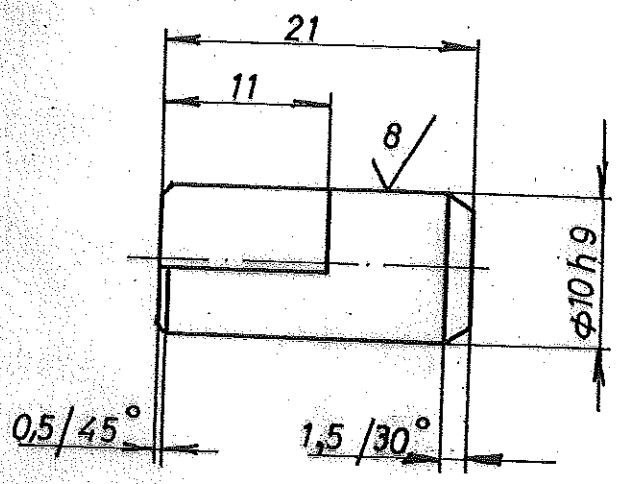
ГСП. 3071 308 ✓  
 МГ.55.010.011/5 ✓

49	057	НАЗИВ ДЕТАЉА-СКЛОПА	Стандард	Материјал	Димензије	Ком.	Тежина у кг
Монтаж	Детаљ	KONTROLER ZA VOZNJU	С.0545	Φ12X210	4		
Дизајн	000/1		T-01-NN	ГС „БЕОГРАД“			
R 1:1	GOLI ZAVRTANJ	Снимко-констр.	S.RADOSAVLJEVIC 3.Rakovic				
		Цртао	22XII88 V.GOMBOC				
		Прегледао	N.RAKOVIC				
		Овсерава					

Поштом је обавезно проверити да ли је наведеном конструкцијом обавезно издати  
 одобрено прелиминарно решење за конструкцију (СДС 11, А, 118)

$\phi 10 h 9$	0,000
	-0,036

1 до 6	$\pm 0,05$	7 до 10	$\pm 0,15$	11 до 15	$\pm 0,12$	16 до 20	$\pm 0,15$	21 до 30	$\pm 0,20$	31 до 40	$\pm 0,25$	41 до 50	$\pm 0,30$	51 до 60	$\pm 0,35$	61 до 70	$\pm 0,40$	71 до 80	$\pm 0,45$	81 до 90	$\pm 0,50$	91 до 100	$\pm 0,55$
--------	------------	---------	------------	----------	------------	----------	------------	----------	------------	----------	------------	----------	------------	----------	------------	----------	------------	----------	------------	----------	------------	-----------	------------



10/8  
30

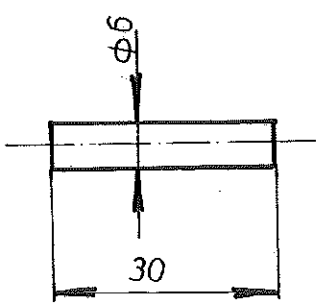
117032014  
*Prilozak 15*

ГСП. 3071545 ✓  
M.G. 55.010.112/2 ✓

44	036	НАЗИВ ДЕТАЉА-СКОЛА	Стилдар	Материјал	Димензије	Ком.	Тежина у кг
Монтаж	Детаљ	KONTROLER ZA KOČENJE	Č.0561	Φ 15 X 26	1		
Веза са	00018		T-01-NN		ГС „БЕОГРАД“		
Р 2:1	GRANIČNIK ✓	Снимио-констр.	18.1088	D. SAVKOVIĆ			
		Цртао		D. ĐURIC			
		Прегледао		N. RAKOVIĆ			
		Оверова					

Ако нису означени степени заштеде за две слојеве, мере остале обраде сматрају се стругоуине примењивају изданим списак тачности (УС.М. АТ 410)

1 до 6	± 0,05	± 0,15	± 0,2	± 0,3	± 0,5	± 1,2	± 2	± 3
30 до 120	± 0,15	± 0,2	± 0,3	± 0,5	± 1,2	± 2	± 3	± 3
120 до 315	± 0,2	± 0,3	± 0,5	± 1,2	± 2	± 3	± 3	± 3
315 до 1000	± 0,3	± 0,5	± 1,2	± 2	± 3	± 3	± 3	± 3
1000 до 2000	± 0,5	± 1,2	± 2	± 3	± 3	± 3	± 3	± 3
2000 до 4000	± 1,2	± 2	± 3	± 3	± 3	± 3	± 3	± 3
4000 до 8000	± 2	± 3	± 3	± 3	± 3	± 3	± 3	± 3
8000 до 40000	± 3	± 3	± 3	± 3	± 3	± 3	± 3	± 3



*Milica Stojanovic*  
 11703204  
 GSP 307 16 18 ✓  
 MG. 55.010.114/13 ✓

44 017	НАЗИВ ДЕТАЉА-СКЛОПА	Стандард	Материјал	Димензије	Ком.	Тежина у кгг
Монтаж. Детаљ	KONTROLER ZA KOČENJE					
Беза са 000/2						
R 1:1	DRŽAČ OPRUGE	Снимно-констр.	dipmašing D.SAVKOVIĆ	ГС „БЕОГРАД“		
		Цртао	20XII89 V.GOMBOS			
		Прегледао	dipmašing N.RAKOVIĆ			
		Оверава				



117032014

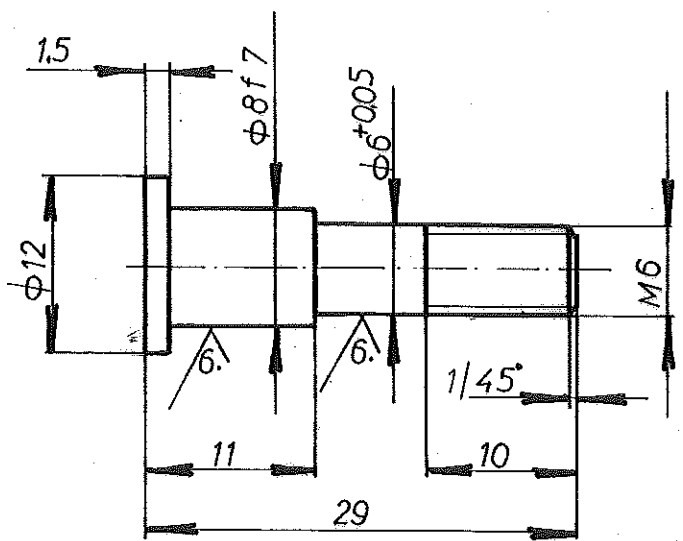
*Radimir Jevic*

Ако није одређено иначе, мерења се изводе на средњој температури (20°C ± 0,1°C).  
 Све мерења изводе се на средњој температури (20°C ± 0,1°C).  
 Све мерења изводе се на средњој температури (20°C ± 0,1°C).

1 до 6	± 0,05	± 0,05	± 0,2	± 0,3	± 0,5	± 1,2	± 2	± 3
6 до 30	± 0,15	± 0,2	± 0,3	± 0,5	± 1,0	± 2,0	± 4,0	± 6,0
30 до 120	± 0,3	± 0,5	± 0,8	± 1,2	± 2,0	± 4,0	± 8,0	± 12,0
120 до 315	± 0,5	± 0,8	± 1,2	± 2,0	± 3,0	± 6,0	± 12,0	± 18,0
315 до 1000	± 0,8	± 1,2	± 2,0	± 3,0	± 5,0	± 10,0	± 20,0	± 30,0
1000 до 2000	± 1,2	± 2,0	± 3,0	± 5,0	± 8,0	± 15,0	± 30,0	± 45,0
2000 до 4000	± 2,0	± 3,0	± 5,0	± 8,0	± 12,0	± 25,0	± 50,0	± 75,0
4000 до 6000	± 3,0	± 5,0	± 8,0	± 12,0	± 20,0	± 40,0	± 80,0	± 120,0

φ 8 f 7	-0,013
	-0,028

10/6



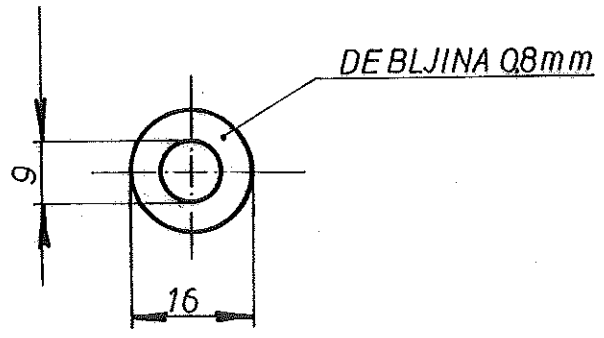
ГСП-3071685 ✓  
 МГ.55.010.114/5 ✓

44.004	НАЗИВ ДЕТАЉА-СКЛОПА	Стандард	Материјал	Димензије	Ком.	Тежина у кг
Монтаж.	Детаљ	С0545	φ15X34	1		
Беза са 000/2	KONTROLER ZA KOČENJE	T-01-NN	ГС „БЕОГРАД“			
R 2:1	OSOVINICA	Снимко-констр.	дип.инж. D.SAVKOVIĆ			
		Цртао	221289 V.GOMBOC			
		Прегледао	дип.инж. N.RAKOVIĆ			
		Оверава				

*Prilozak 5*  
 H7032014

Ако је одређен одређен стандард за одређене величине обрађених делова, онда се стандард одређује по табели (ЈУС М. 110)

1 до 6	± 0,05	6 до 30	± 0,15	30 до 120	± 0,2	120 до 315	± 0,3	315 до 1000	± 0,5	1000 до 2000	± 1,2	2000 до 4000	± 2	4000 до 6000	± 3
--------	--------	---------	--------	-----------	-------	------------	-------	-------------	-------	--------------	-------	--------------	-----	--------------	-----



**NAPOMENA:**  
 -KADMINIZIRATI

GSP 307 16 93 ✓  
 MG. 55.010.114/6 ✓

44	005	НАЗИВ ДЕТАЉА-СКЛОПА	Стандард	Материјал	Димензије	Ком.	Тежина у кг
Монтаж.	Детаљ	KONTROLER ZA KOČENJE	Č.0245	Φ16X15	1		
Беза са	000/2	ПОДМЕТАЧ	T-01-NN	ГС „БЕОГРАД“			
R1:1			СНИМНО-КОНСТР.	dipmašing D.SAVKOVIĆ			
			Цртао	211289 V.GOMBOS			
			Прегледао	dipmašing N.RAKOVIĆ			
			Оверава				



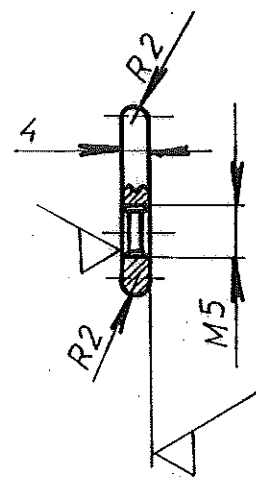
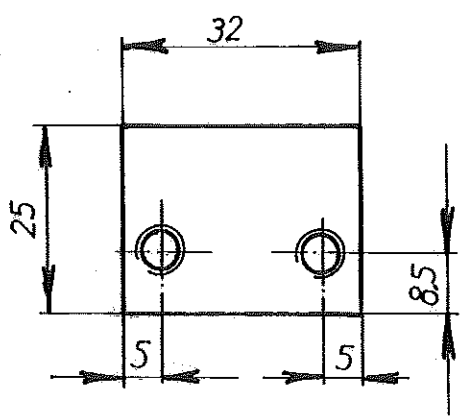
117032014

*Radovan Gec*

Лично право објављеног стандарта: тачност за све слободне мере истаране обраде складиштења

Стандардне одређивачке мултиплициране стандардне тачности (ДСТ М. 410)

1 до 6	± 0,05	6 до 30	± 0,15	30 до 120	± 0,2	120 до 315	± 0,3	315 до 1000	± 0,5	1000 до 2000	± 1,2	2000 до 4000	± 2	4000 до 6000	± 3
--------	--------	---------	--------	-----------	-------	------------	-------	-------------	-------	--------------	-------	--------------	-----	--------------	-----



10/11

**NAPOMENA:**

- KADMINIZIRATI
- OBORITI IVICE NAVOJNIH OTVORA 0,5/45°

GSP 30717 23 ✓  
MG.55.010.114/9 ✓

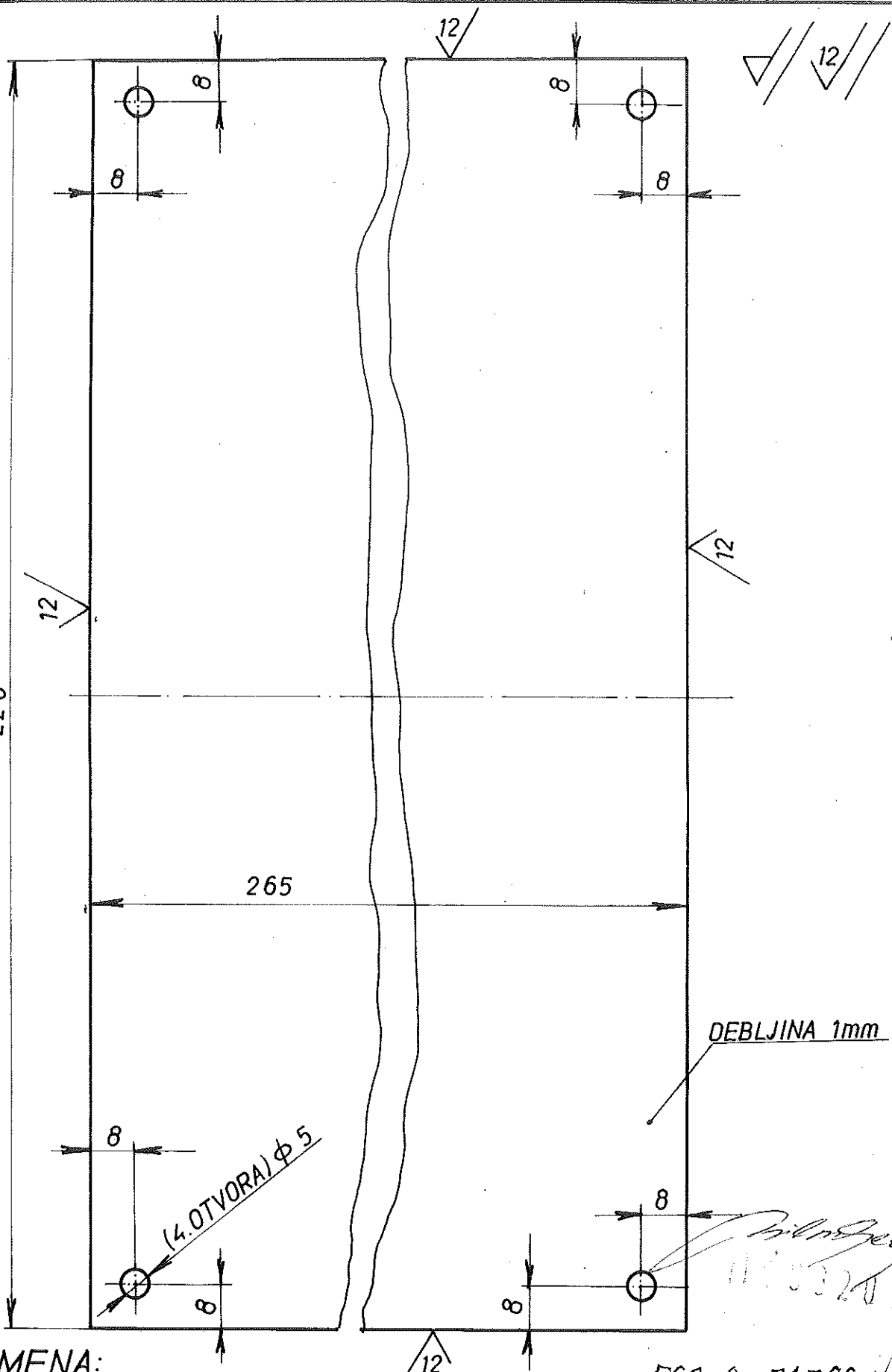
44	011	НАЗИВ ДЕТАЉА-СКЛОПА	С0245	4X30X37	1	Тежина у кгг
Монтаж	Детаљ	KONTROLER ZA KOSENJE	Стандард	Материјал	Димензије	Кош.
Бези са	000/2		T-01-NN		ГС „БЕОГРАД“	
R 1:1	GRANIČNIK ✓	Синио-констр.	dipmašing D.SAVKOVIĆ	Цртао	261289 V.GOMBOC	Пројектовао
		Прегледао	dipmašing N.RAKOVIĆ	Оверава		

1 до 6	± 0,05	6 до 30	± 0,15	30 до 120	± 0,2	120 до 315	± 0,3	315 до 1000	± 0,5	1000 до 2000	± 1,2	2000 до 4000	± 2	4000 до 6000	± 3
--------	--------	---------	--------	-----------	-------	------------	-------	-------------	-------	--------------	-------	--------------	-----	--------------	-----

Ако није назначен степен тачности, за све слободне мере остварене обрадом скидањем стругоштине примењивати изузетан степен тачности (JUS M. A1. 410)

226

265



**НАПОМЕНА:**  
-SVE POVRŠINE ZAŠTITITI CINKOLITOM

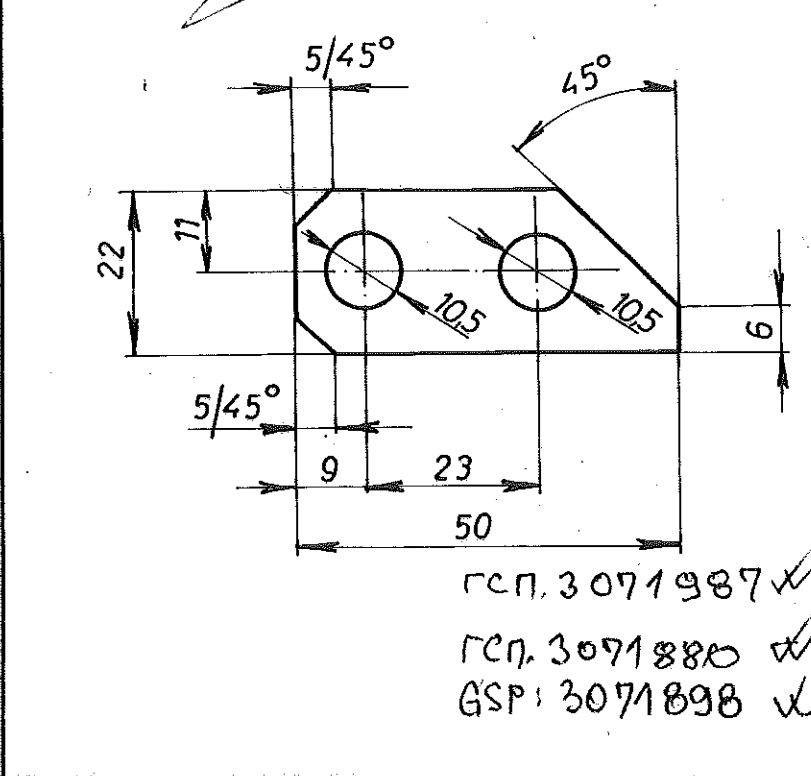
ГСП. 3071766 ✓  
M.G. 55.010.115/11 ✓

44	055	НАЗИВ ДЕТАЉА-СКЛОПА		Стандард	С.0245	Материјал	Димензије	Ком.	Тежина у кр.
Монтаж	Детаљ	KONTROLER ZA KOCENJE					≠1X266X227	1	
Веза са	000/1	POKLOPAC		T-01-NN		ГС „БЕОГРАД“			
R 1:1				Снимно-констр.		D. SAVKOVIC	D. Obradovic		
				Цртао	20.11.89	J. VOJVODIC	Bogdanovic		
				Прегледао		N.RAKOVIC	D. Obradovic		
				Оверава					

117032014

*Projezi*

Ако нису означени степени, дужиности и сече, слободно мере, остварујући обичном складаск  
 спуротичне примене, али не више од степена тачности (ВУС, М, 3, 4, 5)



MAGACIN GR	L
55.010.116/9	0,5 ✓
55.010.116/10	3 ✓
55.010.116/11	11 ✓

гсп. 3071987 ✓  
 гсп. 3071880 ✓  
 GSP: 3071898 ✓

44	059	PERTINAKS #L X 24 X 52					
Монтаж	Детаљ	НАЗИВ ДЕТАЉА-СКЛОПА	Стандард	Материјал	Димензије	Ком.	Тежина у кг
Беза са	000/1	KONTROLER ZA KOCENJE					
R 1:1		ODSTOJNIK	T-01-NN	ГС „БЕОГРАД“			
			Снимно-констр.		D. SAVKOVIĆ	2. Водитељ	
			Цртао	17.11.89	J. VOJVODIC	Београд	
			Прегледао		N. RAKOVIC	[Signature]	
			Осврала				

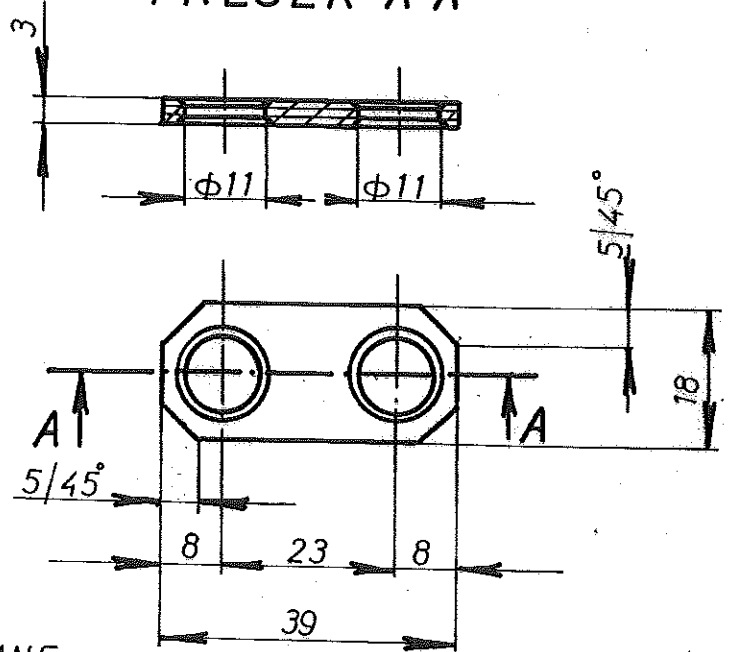
M7032014

*Prilozak 5*

Ако више одваједнак, стандарди за обраду детаља, могу остати (ГОСТ, ДИН, ИСО, ИСО-Т) и/или стандарди за обраду детаља, могу остати (ГОСТ, ДИН, ИСО, ИСО-Т).

1 до 6	± 0,05	6 до 30	± 0,15	30 до 120	± 0,2	120 до 315	± 0,3	315 до 1000	± 0,5	1000 до 2000	± 1,2	2000 до 4000	± 2	4000 до 6000	± 3
--------	--------	---------	--------	-----------	-------	------------	-------	-------------	-------	--------------	-------	--------------	-----	--------------	-----

PRESEK A-A



NAPOMENA

- IVICE OTVORA OBORITI SA 0,5/45° SA OBE STRANE

GSP 3071901 ✓  
MG.55.010.116/12 ✓

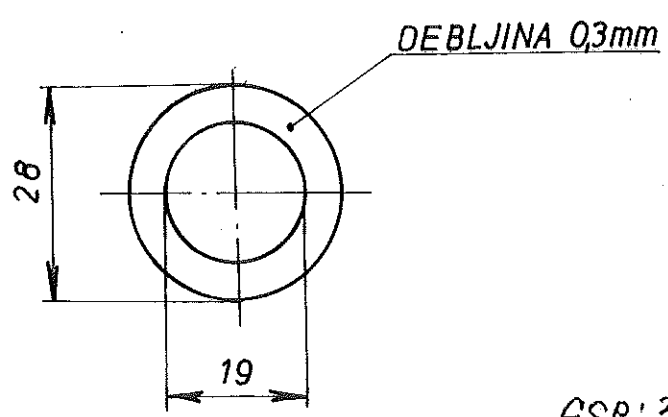
43	047	НАЗИВ ДЕТАЉА-СКЛОПА		PERTINAKS43X20X41	1	
Монтаж	Детаљ	KONTROLER ZA VOZNJU		Стандард	Материјал	Димензије
Беза са	000/1	ODSTOJNIK ✓		T-01-NN	ГС „БЕОГРАД“	
R 1:1		Снимно-констр.		SRADOSAVLJEVIC	SRADOSAVLJEVIC	
		Цртао	25X1188	VGOMBOS	NRKOVIC	
		Прегледао				
		Овсрвао				

17032014

*Radnik*

Ако није одређен начин извођења, за сва одређена мере, оставља се облик сивањем струјотине приликом израде, узимајући у обзир стандарте (ДКС, Ж, А1, А10).

1 до 6	± 0,05	6 до 30	± 0,15	30 до 120	± 0,2	120 до 315	± 0,3	315 до 1000	± 0,5	1000 до 2000	± 1,2	2000 до 4000	± 2	4000 до 6000	± 3
--------	--------	---------	--------	-----------	-------	------------	-------	-------------	-------	--------------	-------	--------------	-----	--------------	-----



GSP: 3071979 ✓  
M.G. 55.010.116/8 ✓

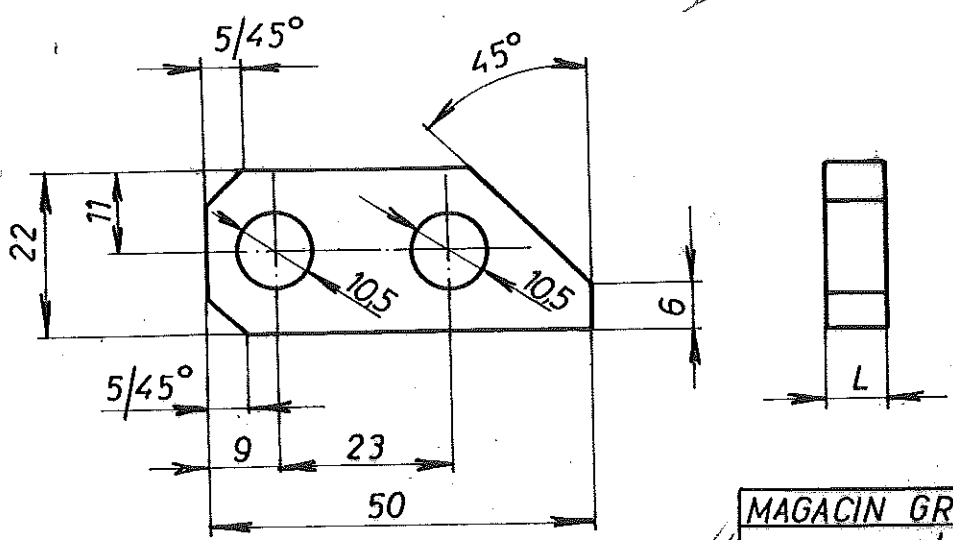
44	058	НАЗИВ ДЕТАЉА-СКЛОПА,	PCuSn10Pb10	Φ 30X 03	3	
Монтаж.	Детаљ	KONTROLER ZA KOECENJE	Стандард	Материјал	Димензије	Ком. Тежина у кгг
Веза са	000/1	ODSTOJNI PRSTEN ✓	T-01-NN	ГС „БЕОГРАД“		
R 1:1			Снимно-констр.	D. SAVKOVIC	<i>D. Savkovic</i>	
			Цртао	20.11.89 J. VOJVODIC	<i>J. Vojvodic</i>	
			Прегледао	N. RAKOVIC	<i>N. Rakovic</i>	
			Операва			

117032014

*Handwritten signature*

Ако није означен степен датост за не слободни мерд. остварити. Обрада складиш. ступењене прикључава. извршава. значајна. тачности. (D.C. M. 5. 410)

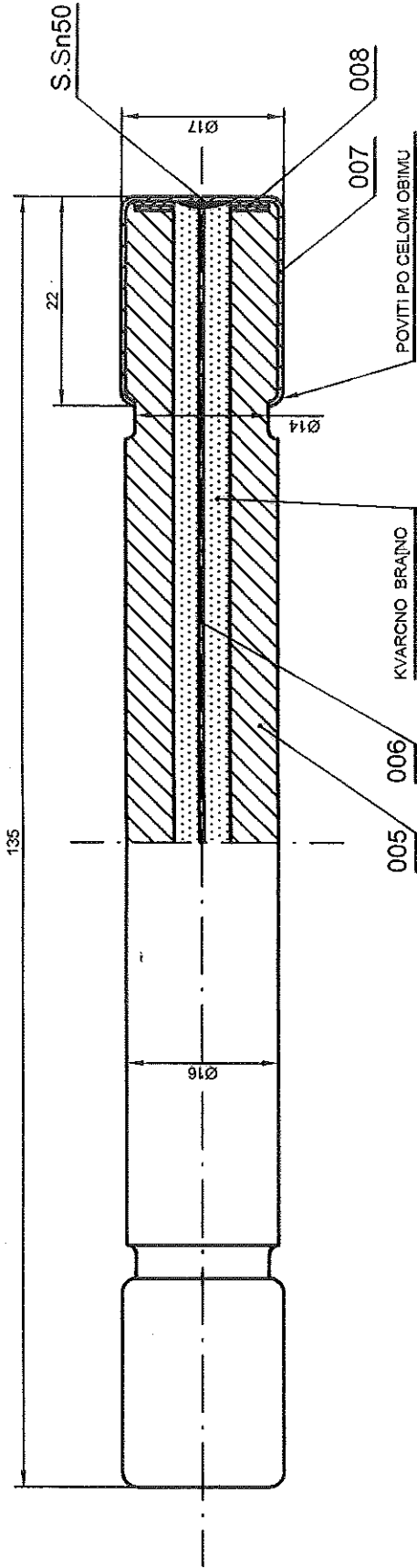
1 до 6	± 0,05	6 до 30	± 0,15	30 до 120	± 0,2	120 до 315	± 0,3	315 до 1000	± 0,5	1000 до 2000	± 1,2	2000 до 4000	± 2	4000 до 6000	± 3
--------	--------	---------	--------	-----------	-------	------------	-------	-------------	-------	--------------	-------	--------------	-----	--------------	-----



ГСП. 3071987 ✓  
 ГСП. 3071880 ✓  
 GSP: 3071898 ✓

MAGACIN GR	L
55.010.116/9	0,5 ✓
55.010.116/10	3 ✓
55.010.116/11	11 ✓

44	059	НАЗИВ ДЕТАЉА-СКЛОПА		PERTINAKS #L X 24 X 52		Стандард	Материјал	Димензије	Ком.	Тежина у кгр	
Монтаж	Детаљ	KONTROLER ZA KOCENJE		T-01-NN				ГС „БЕОГРАД“			
Величина	000/1	ODSTOJNIK		Снимко-констр.	D. SAVKOVIĆ	Цртао	17.11.89	J. VOJVODIC	Прегледао	N. RAKOVIC	Оверава



GSP	✓ 3055850	✓ 3073009	3073025	✓ 3073017	✓ 3073033
M.G.	✓ 50-326-030	✓ 50-326-040	50-326-052	✓ 50-326-050	✓ 90-910-538
SREBRNA ŽICA	6A	10A	15A	20A	35A

**NAPOMENA :**

- Crtež je urađen prema donetom uzorku
- Deo obavezno mora imati na sebi nalepnicu obavijenu približno na sredini oko cevi osigurača ( poz. 1 )

Ako nije označen stepen tačnosti za sve slobodne mere ostvarene obradom skladnjem strugotine primenjivati izuzetan stepen tačnosti (SRPS M.A1.410)

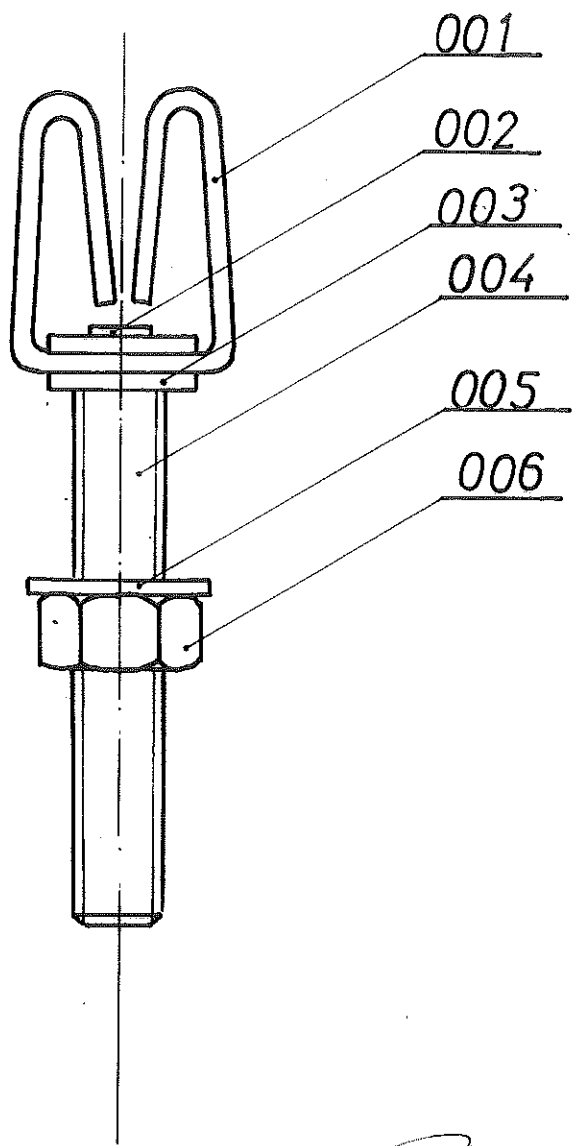
1 do 6	± 0.05	± 0.15	± 0.2	± 0.3	± 0.5	± 1.2	± 2	± 3
6 do 30	± 0.15	± 0.2	± 0.3	± 0.5	± 1.2	± 2	± 3	± 3
30 do 120	± 0.2	± 0.3	± 0.5	± 1.2	± 2	± 3	± 3	± 3
120 do 315	± 0.3	± 0.5	± 1.2	± 2	± 3	± 3	± 3	± 3
315 do 1000	± 0.5	± 1.2	± 2	± 3	± 3	± 3	± 3	± 3
1000 do 2000	± 1.2	± 2	± 3	± 3	± 3	± 3	± 3	± 3
2000 do 4000	± 2	± 3	± 3	± 3	± 3	± 3	± 3	± 3
4000 do 5000	± 3	± 3	± 3	± 3	± 3	± 3	± 3	± 3

34	008	PODMETAC	Ø14 x 1
34	007	KAPICA	
34	006	SREBRNA ŽICA	AG 99.99
34	005	CEV	KERAMIKA Ø16 x 134
34	000/2	NAZV.DETALJA-SKLOPA	Dimenzije
Montaz	Detail	Standard	Materijal
Veza sa		T-01-VN	GSP"BOGRAD"
		OSIGURAJI	
		TOPLJIVI OSIGURAJ	
		600 V	
		6A, 10A, 15A, 20A, 35A	
R	1:1		

*Handwritten signature and number:*  
 117032014

1 до 6	± 0.05
6 до 30	± 0.15
30 до 120	± 0.2
120 до 315	± 0.3
315 до 1000	± 0.5
1000 до 2000	± 1.2
2000 до 4000	± 2
4000 до 6000	± 3

Ако није назначен степен тачности, за све слободне мере остварене обрадом склањањем стругоине примењивати изузетан степен тачности (ЈУС М. А. 410)



НАПОМЕНА:

- DETALJE „1“, „3“, „4“ OSIGURATI OD ODVIJANJA LEMLJENJEM
- KADMINIZIRATI U SKLOPU

*Milica*  
11703201A

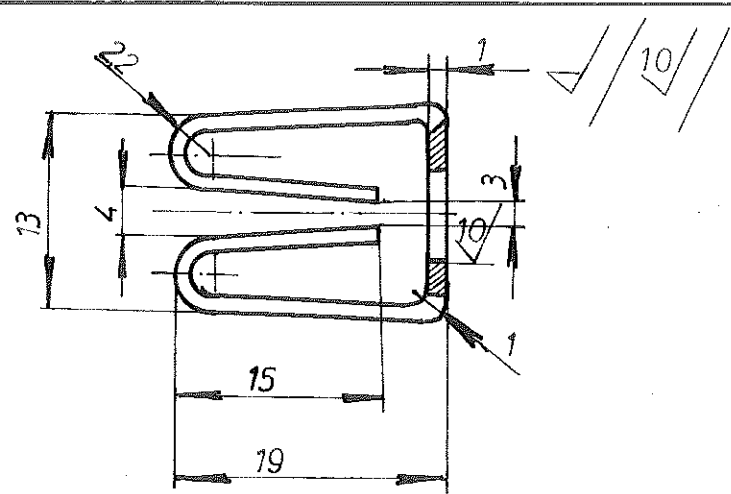
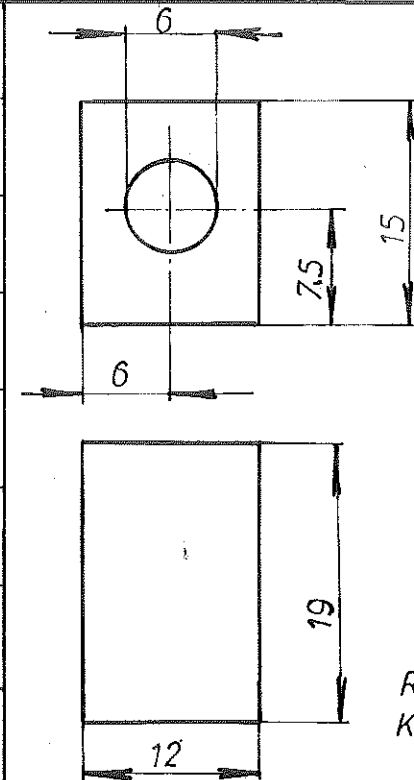
MG 50-326-120 ✓  
GSP. 3073050 ✓

31	006	NAVRTKA	JUSMB1600	C0400	OK10X5	10	00034	
31	005	PODLOŠKA	JUSMB2011	C0145	φ 6,4	10	00001	
31	004	ZAVRTANJ		Cu60Zn	M6 X40	10	0010	
31	003	PLOČICA		Cu60Zn	+5X10X20	10	00086	
31	002	ZAKIVAK	JUSMB3014	Cu 99	2 X10	10		
31	001	ZABICA		Cu70Al5	±1X12X83	10	00086	
31	000/1	НАЗИВ ДЕТАЉА - СКЛОПА	Стандард	Материјал	Димензије	Ком.	Тежина у кр.	
Монтаж	Детаљ	OSIGURACI	T-16-NN					ГС БЕОГРАД
Беза са	000/3	DRŽAČ OSIGURAČA	Снимко-констр.	19.386	B.ĐŽAKUJIĆ			
R 2:1			Прегледао		V. GOMBOC			
			Оверавао		NRAKOVIG			



Ако није означен степен тачности за све слободне мере остварене обрадом скидањем стружочне прилимавати изустан степен тачности (ЈУС М. А1 410)

1 до 6	6 до 30	30 до 120	120 до 315	315 до 1000	1000 до 2000	2000 до 4000	4000 до 6000
± 0,05	± 0,15	± 0,2	± 0,3	± 0,5	± 1,2	± 2	± 3



RAZVIJENA DUŽINA L=83mm  
KADMINIZIRATI

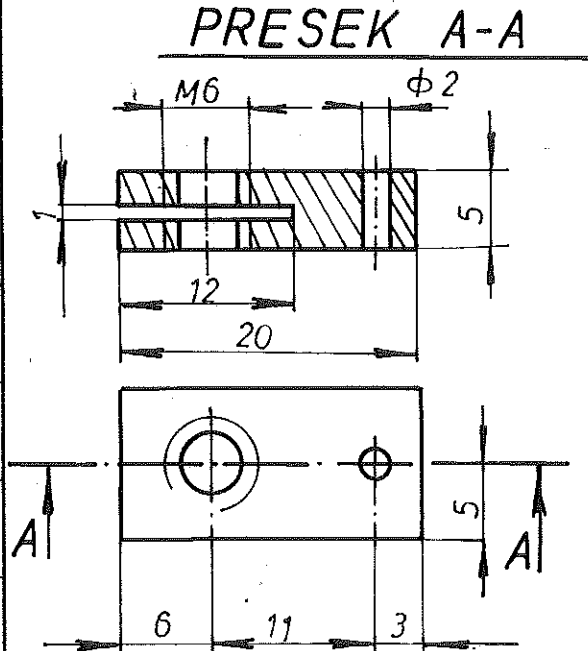
*Milica Gecic*  
117032014

31 001	НАЗИВ ДЕТАЉА-СКЛОПА	Стандард	Материјал	Димензије	Ком.	Тежина у кг
Монтаж.	ОСИГУРАЧИ	CU70AI18Z	≠1X12X83	10	00086	
Беза са	DRŽAC OSIGURAČA ŽABICA	T-16-NN	ГС „БЕОГРАД“			
R 2:1		Снимно-констр.	В.ДŽAKULIĆ			
		Цртао	19.3.86 V.GOMBOC			
		Прегледао	N.RAKOVIC			
		Оверава				

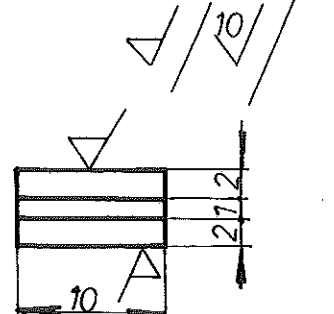
Stampa „GEOKARTA“ - Beograd

Ако није означен степен тачности за све слободне мере остварене обрадом скидањем стружочне прилимавати изустан степен тачности (ЈУС М. А1 410)

1 до 6	6 до 30	30 до 120	120 до 315	315 до 1000	1000 до 2000	2000 до 4000	4000 до 6000
± 0,05	± 0,15	± 0,2	± 0,3	± 0,5	± 1,2	± 2	± 3



KADMINIZIRATI



*Milica Gecic*  
117032014

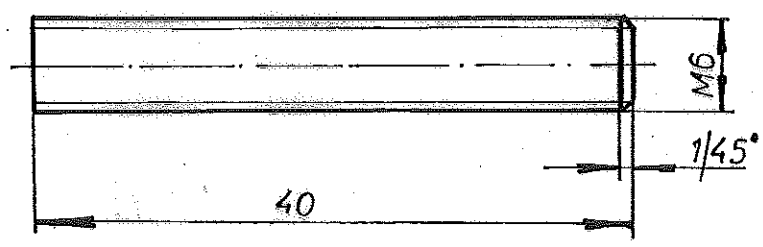
31 003	НАЗИВ ДЕТАЉА-СКЛОПА	Стандард	Материјал	Димензије	Ком.	Тежина у кг
Монтаж.	ОСИГУРАЧИ	CU60Zn	≠5X10X20	10	00086	
Беза са	PLOČICA	T-16-NN	ГС „БЕОГРАД“			
R 2:1		Снимно-констр.	В.ДŽAKULIĆ			
		Цртао	19.3.86 V.GOMBOC			
		Прегледао	N.RAKOVIC			
		Оверава				

Stampa „GEOKARTA“ - Beograd

*Pilom BEOGRAD*  
 117032014

10

1 до 6	± 0,05	6 до 30	± 0,15	30 до 120	± 0,2	120 до 315	± 0,3	315 до 1000	± 0,5	1000 до 2000	± 1,2	2000 до 4000	± 2	4000 до 6000	± 3
--------	--------	---------	--------	-----------	-------	------------	-------	-------------	-------	--------------	-------	--------------	-----	--------------	-----

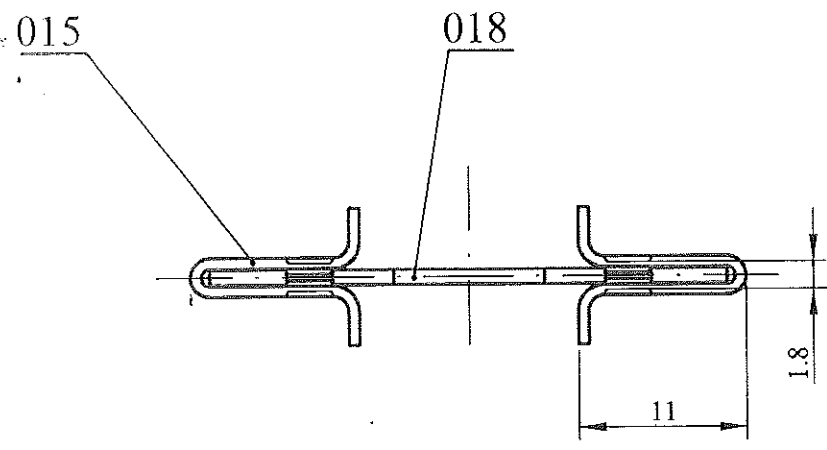
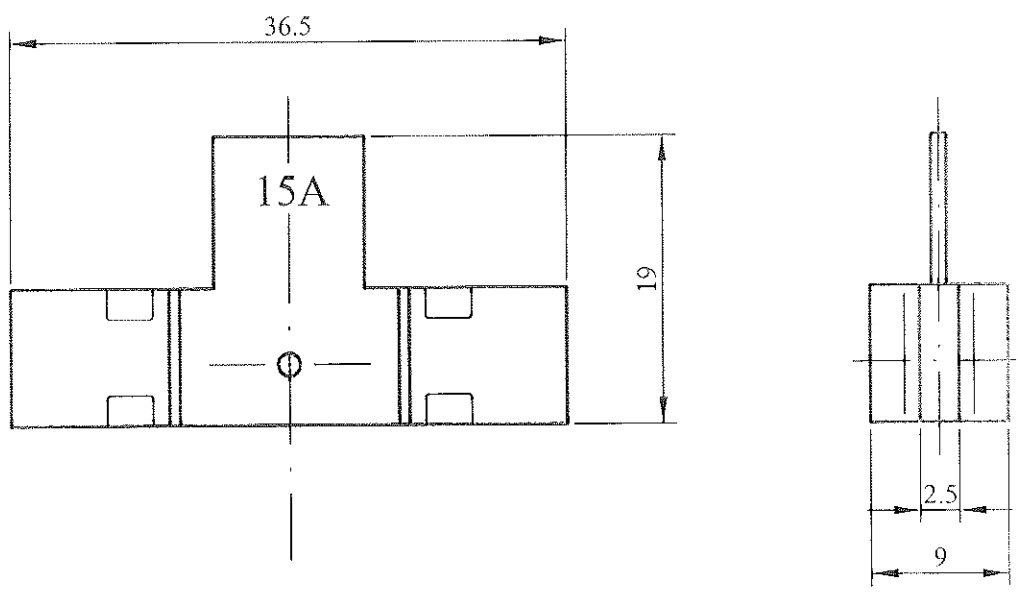


KADMINIZIRATI

31	004	НАЗИВ ДЕТАЉА-СКЛОПА	Стандард	Материјал	Димензије	Ком.	Тежина у кг
Монтаж	Детаљ	OSIGURACI	T-16-NN	Al60Zn	M6X40	10	0,010
R 2:1		ZAVRTANJ	Г.С. „БЕОГРАД“		DŽAKULIĆ. B		
			Синио-констр.	19.3.86	GOMBOC. V		<i>[Signature]</i>
			Цртао		RAKOVIC. N		
			Прегледао				
			Оверава				

1 do 6	± 0.05	6 do 30	± 0.15	30 do 120	± 0.2	120 do 315	± 0.3	315 do 1000	± 0.5	1000 do 2000	± 1.2	2000 do 4000	± 2	4000 do 6000	± 3
--------	--------	---------	--------	-----------	-------	------------	-------	-------------	-------	--------------	-------	--------------	-----	--------------	-----

Ako nije označen stepen tačnosti za sve slobodne mere ostvarene obradom skraćanjem strugotine primenjivati izuzevan stepen tačnosti (JUS M.A1 410)



**NAPOMENA :**

- Crtež je urađen prema donetom uzorku
- Vezu obloge (poz. 016) i tela nožastog osigurača (poz. 020) ostvariti utiskivanjem na način kako je to prikazano crtežom.

*Matov G. GSP*  
 17032014

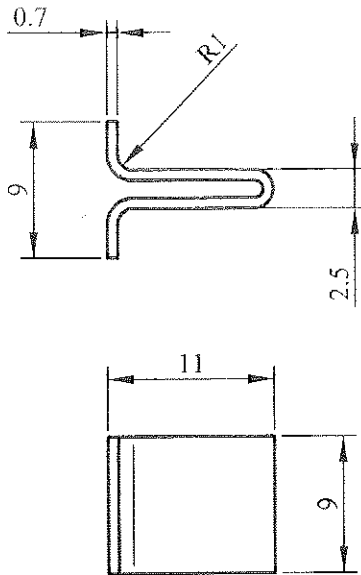
GSP: 3073130 ✓

M.G. 50-326-150/1 ✓

31	018	TELO NOŽASTOG OSIGURAČA 15A 24V		PREŠPAN	≠ 1 x 34 x 19	2	
31	015	OBLOGA		CuZn39Pb02	≠ 0.7 x 9 x 55	1	
* 31	000/8	NOŽASTI OSIGURAČ 15A 24V					
		NAZIV DETALJA-SKLOPA	Standard	Materijal	Dimenzije	Kom.	Težina u kp
Monjač	Detalj	OSIGURAČI	T-01-NN		GSP "BEOGRAD"		
Veza sa	000/7	TELO NOŽASTOG OSIGURAČA 15A 24V	Snimio-konst.	22.03.04.	A. Matović dipl.ing.maš.		
R	2:1	- sklop -	Crtao	22.03.04.	A. Matović dipl.ing.maš.		
			Pregledao		G. Klisić dipl.ing.maš.		
			Overava		G. Klisić dipl.ing.maš.		

Ako nije označen stepen tačnosti za sve slobodne mere ostvarene obradom  
skidanjem strugotine primenjivati izuzetan stepen tačnosti (JUS M.A.1 410)

1 do 6	6 do 30	30 do 120	120 do 315	315 do 1000	1000 do 2000	2000 do 4000	4000 do 6000
± 0.05	± 0.15	± 0.2	± 0.3	± 0.5	± 1.2	± 2	± 3



NAPOMENA :

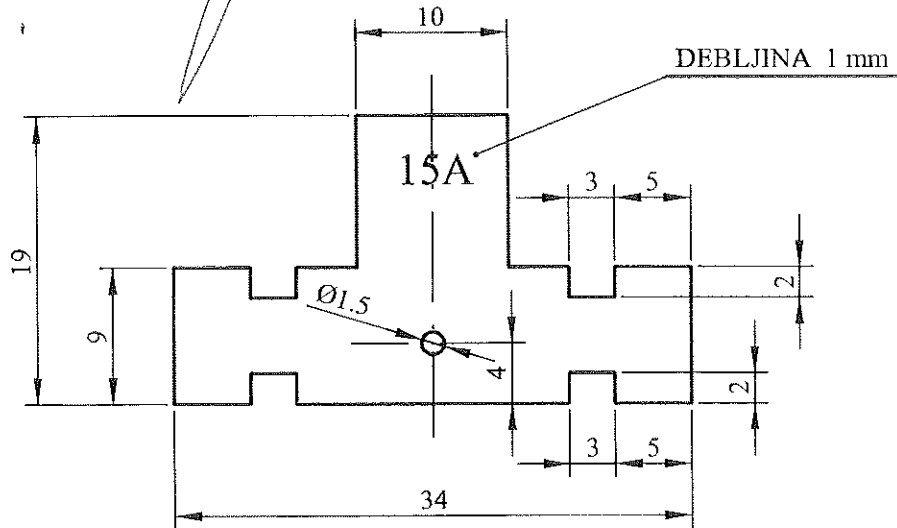
- Crtež je urađen prema donetom uzorku
- Razvijena dužina dela iznosi približno 55 mm

27

31	015	NOŽASTI OSIGURAC 10A 24V		CuZn39Pb02	≠ 0.7 x 9 x 27	2	
		NAZIV DETALJA-SKLOPA	Standard	Materijal	Dimenzije	Kom.	Težina u kp.
Montaž	Detalj	OSIGURAČI	T-01-NN		GSP "BEOGRAD"		
Veza sa	000/6 000/5 000/8 000/7	OBLOGA	Snimio-konst.	22.03.04.	A. Matović dipl.ing.maš.		
			Crtao	22.03.04.	A. Matović dipl.ing.maš.		
			Pregledao		G. Klisić dipl.ing.maš.		
			Overava		G. Klisić dipl.ing.maš.		
R	2:1						

Ako nije označen stepen tačnosti za sve slobodne mere ostvarene obradom  
skidanjem strugotine primenjivati izuzetan stepen tačnosti (JUS M.A.1 410)

1 do 6	6 do 30	30 do 120	120 do 315	315 do 1000	1000 do 2000	2000 do 4000	4000 do 6000
± 0.05	± 0.15	± 0.2	± 0.3	± 0.5	± 1.2	± 2	± 3



NAPOMENA :

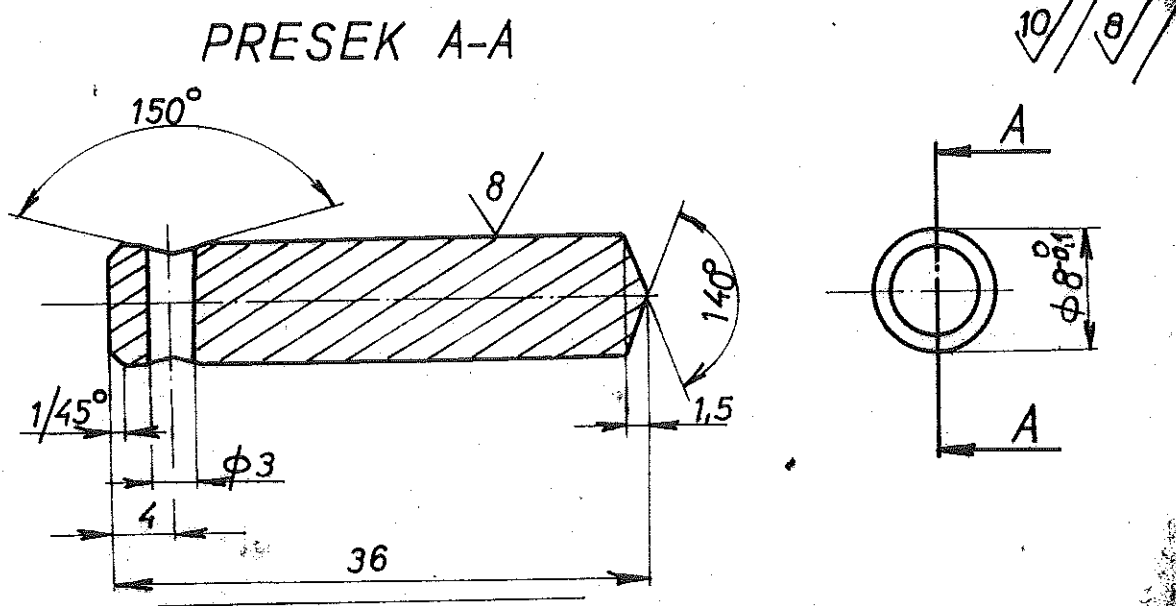
- Crtež je urađen prema donetom uzorku
- Na delu mora biti utisnuta oznaka osigurača kao što je to crtežom prikazano

31	018	NOŽASTI OSIGURAC 10A 24V		PREŠPAN	≠ 1 x 37 x 22	1	
		NAZIV DETALJA-SKLOPA	Standard	Materijal	Dimenzije	Kom.	Težina u kp.
Montaž	Detalj	OSIGURAČI	T-01-NN		GSP "BEOGRAD"		
Veza sa	000/8 000/7	TELO NOŽASTOG OSIGURAČA	Snimio-konst.	22.03.04.	A. Matović dipl.ing.maš.		
			Crtao	22.03.04.	A. Matović dipl.ing.maš.		
			Pregledao		G. Klisić dipl.ing.maš.		
			Overava		G. Klisić dipl.ing.maš.		
R	2:1						

*Proba*  
117032014

Ако је замишљен степен прецизности, онда се примењује стандардна табела за одређивање степена прецизности (ЈС М. А. 410)

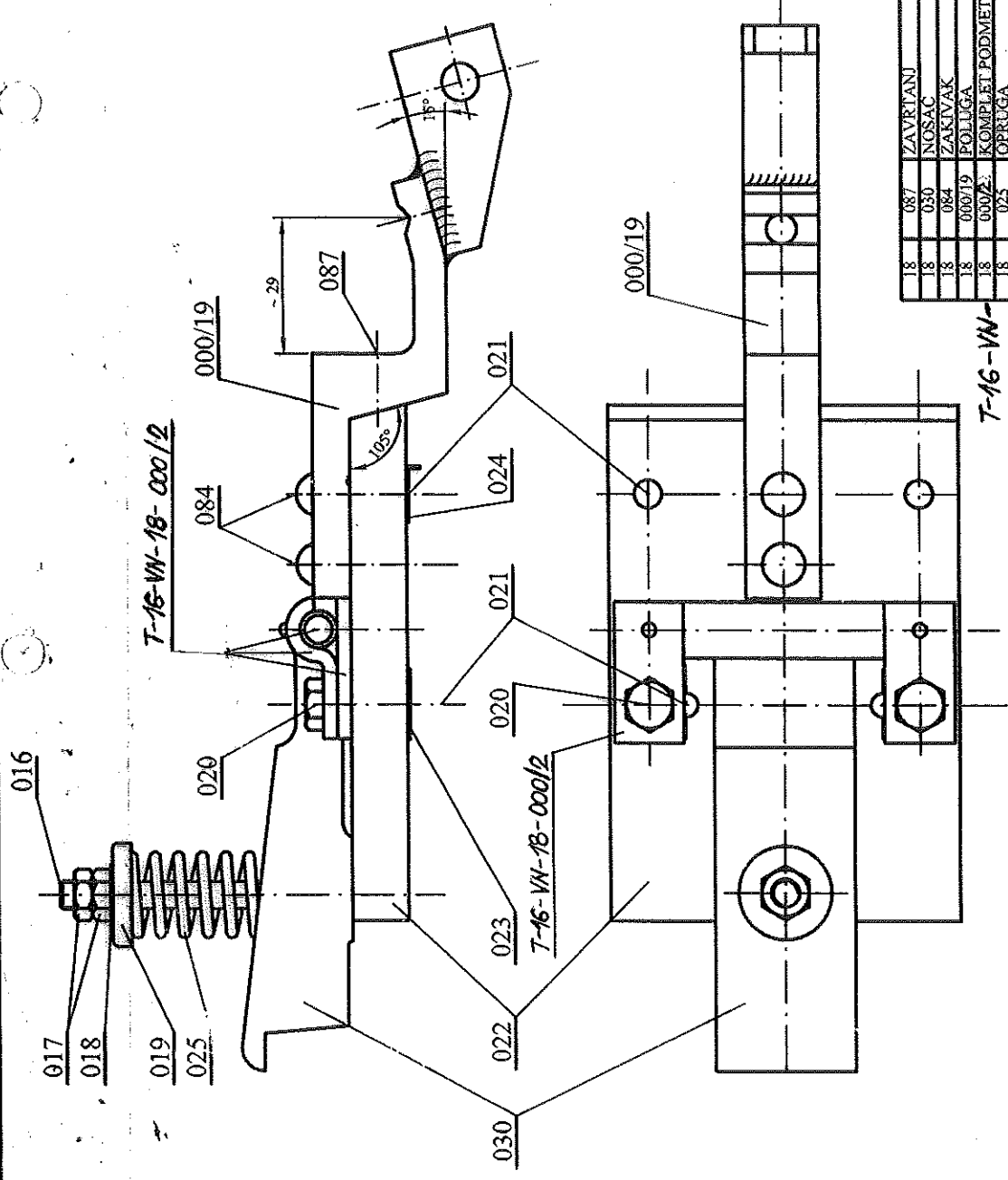
1 до 6	± 0,05	6 до 30	± 0,15	30 до 120	± 0,2	120 до 315	± 0,3	315 до 1000	± 0,5	1000 до 2000	± 1,2	2000 до 4000	± 2	4000 до 6000	± 3
--------	--------	---------	--------	-----------	-------	------------	-------	-------------	-------	--------------	-------	--------------	-----	--------------	-----



PO ZAHTEVU POGONA "CENTRALA"  
(dopis br. 983 od 20.09.2004.)  
KOTA Ø8 IZMENJENA NA Ø8<sup>0.01</sup>

Ген. 3081699 ✓  
МГ. 50-502-230 ✓

18	092	НАЗИВ ДЕТАЉА-СКЛОПА	Стандард	Материјал	Димензије	Ком.	Технички услов
Монтаж.	Детаљ	РЕЛЕ ВИСОКОГ НАПОЈА SA 781		Т-16-VN	Ø8 X 36	1	ГС „БЕОГРАД“
Дела са	000/19	ОСОВИНИЦА	Снимно-констр.	9.12.87	S. RADOSAVLJEVIC		
R 2:1		ПОКРЕТНОГ КОНТАКТА	Цртао	-11-	J. VOJVODIC		
			Прегледао		N. RAKOVIC		
			Оверава				



*M. Marković*  
117032014  
PCN 3082051 ✓  
M.G. 90-326-007/1 ✓

18	087	ZAVRTANJ	JUS M.B1.053	P.Čin119	M6 x 25	1
18	030	NOSAČ		ODLIVAK		2
18	084	ZAKIVAK	JUS M.B3.023		5 x 23	4
18	000/19	POPLUGA				2
18	000/21	KOMPLET PODMETAC				2
18	025	OPRUGA		Č. 2130	Ø2.3 x 380	2
18	024	PROVIL		Č. 0145	Ø0.5 x 15 x 75	2
18	023	LEM		Č. 0145	Ø0.5 x 15 x 52	2
18	022	PLOČA		Č. 0000	Ø14 x 90 x 130	2
18	021	ZAKIVAK		Ču	Ø2 x 14	3
18	020	ZAVRTANJ	JUS M.B1.050		M6 x 20	2
18	019	DRZAC			Ø0.5 x 27 x 27	2
18	018	PODMETAC	JUS M.B2.011		6	4
18	017	NAVRTAKA	JUS M.B1.600		M6	4
18	016	ZAVRTANJ	JUS M.B1.050		ØK10 x 80	1
18	000/21	RELE VISOKOG NAPONA				
18		000/21	Standart	Material	Dimenzije	Kom.
18		000/21	NAZIV DETALJA-SKLOPA	T-01-VN	GSP "BEOGRAD"	Tehna u bp
18		000/21	RELE VISOKOG NAPONA			
18		000/21	NOSAČ I PLOČA			
18		000/21	Stainis-kom.	19.03.1985	D. Pavlović	
18		000/21	Čin	07.11.2005	A. Marković dipl.ing.mas	
18		000/21	Pregledao		G. Klisić dipl.ing.mas	
18		000/21	Ovornik		G. Klisić dipl.ing.mas	

T-16-VN-

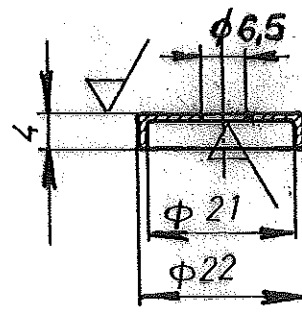
**NAPOMENA:**  
 - Pozicija 022 i sklop 000/19 moraju se međusobno oslanjati bez zazoru, kao što je to prikazano na crtežu  
 - Izmena postojećeg crteža izvršena prema zahtevu pogona "Centrala" (dopis br. 767 od 26.09.2005. godine)

Ako nije označen stepen iznosenosti za sve aluobrade mere osavarene obradom skladnicem strugotinae primeniti vrti iznosen stepen iznosenosti (JUS M.A1.410)					
1 do 6	6 do 30	30 do 120	120 do 315	315 do 1000	1000 do 4000
± 0,05	± 0,15	± 0,2	± 0,3	± 0,5	± 1,2
					± 2
					± 3

*Prilom 2007*  
17032014

Ако није познати степен тачности за свакобројне мере одговарајуће табеле стандарта ДСТ. А. 410.  
струбине: (према табели) мањим степен тачности (ДСТ. А. 410)

1 до 6	± 0,05	6 до 30	± 0,15	30 до 120	± 0,2	120 до 315	± 0,3	315 до 1000	± 0,5	1000 до 2000	± 1,2	2000 до 4000	± 2	4000 до 6000	± 3
--------	--------	---------	--------	-----------	-------	------------	-------	-------------	-------	--------------	-------	--------------	-----	--------------	-----

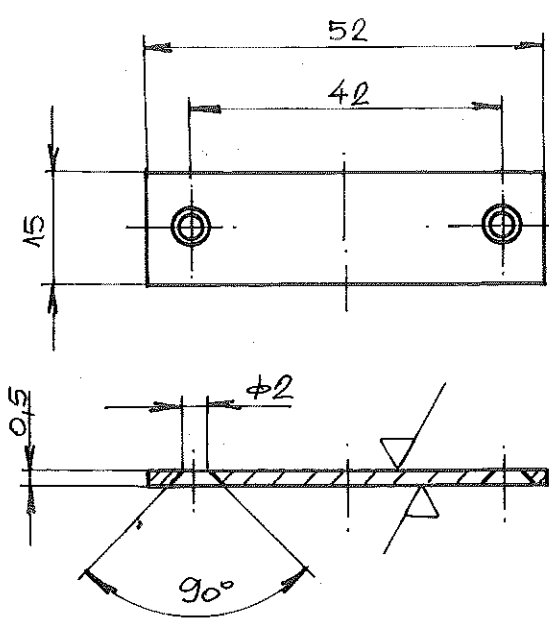


GSP. 3082512 ✓  
MG 90-380-37 ✓

18	019	НАЗИВ ДЕТАЉА-СКЛОПА	Стандард	Материјал	Димензије	Ком.	Тежина у кг
Монтаж	Детаљ	РЕЛЕ ВИСОКОГ НАПОНА	T-01-VN	ГС „БЕОГРАД“			
Црта са	000/24	DRŽAČ	Слика-констр.	D.PAVLOVIĆ	Цртао	V.GOMBOC	Пројектовао
R 1:1			Прегледао	N.RAKOVIC	Оверирао		

Ако није означен степен тачности за све слободне мере остварене обрадом скидањем стругогачне применљивати изузетан степен тачности (ЈУС М. А1 410)

1 до 6	± 0,05	± 0,15	± 0,2	± 0,3	± 0,5	± 1,2	± 2	± 3
6 до 30								
30 до 120								
120 до 315								
315 до 1000								
1000 до 2000								
2000 до 4000								
4000 до 6000								



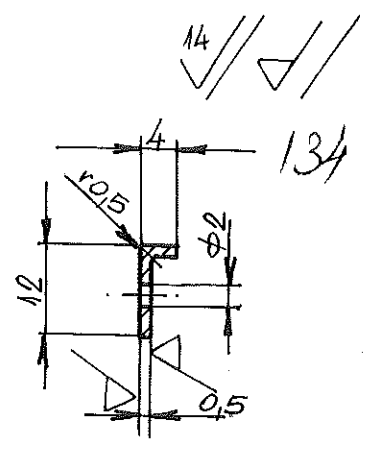
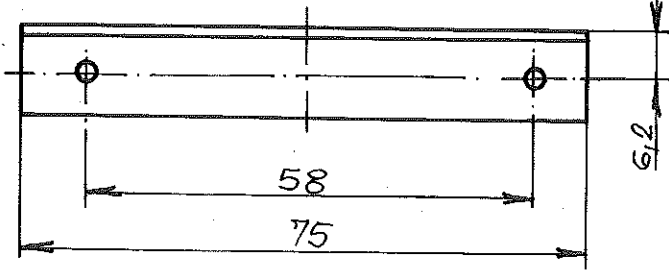
14

18	023	НАЗИВ ДЕТАЉА-СКЛОПА	Стандард	Материјал	Димензије	Ком.	Тежина у кг
Монтаж.	Детаљ	РЕЛЕ ВИСОКОГ НАПОНА		Cu58ZnPb	±0,5x15x52	2	0,004
Вежа са	000/21		T-01-VN		ГС „БЕОГРАД“		
R 1:1	LIM		Снимно-констр.	18.1.81	D. PAVLOVIC	D. PAVLOVIC	
			Цртао		D. ĐURIC	D. ĐURIC	
			Прегледао		M. MANČIĆ	M. MANČIĆ	
			Операва				

Stampa „GEOKARTA“ - Beograd

Ако није означен степен тачности за све слободне мере остварене обрадом скидањем стругогачне применљивати изузетан степен тачности (ЈУС М. А1 410)

1 до 6	± 0,05	± 0,15	± 0,2	± 0,3	± 0,5	± 1,2	± 2	± 3
6 до 30								
30 до 120								
120 до 315								
315 до 1000								
1000 до 2000								
2000 до 4000								
4000 до 6000								



17032014

RAZVIJENA ŠIRINA = 15mm

18	024	НАЗИВ ДЕТАЉА-СКЛОПА	Стандард	Материјал	Димензије	Ком.	Тежина у кг
Монтаж.	Детаљ	РЕЛЕ ВИСОКОГ НАПОНА		Cu58ZnPb	±0,6x15x75	2	0,005
Вежа са	000/21		T-01-VN		ГС „БЕОГРАД“		
R 1:1	PROFIL		Снимно-констр.	18.1.81	D. PAVLOVIC	D. PAVLOVIC	
			Цртао		D. ĐURIC	D. ĐURIC	
			Прегледао		M. MANČIĆ	M. MANČIĆ	
			Операва				



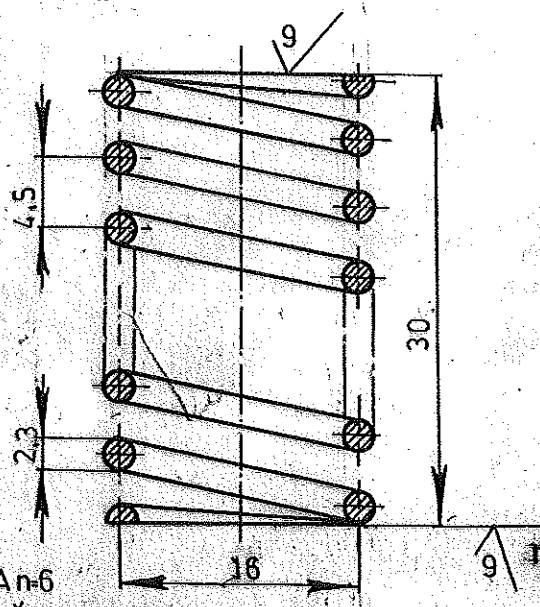
*Prilom 500/14*  
*17032014*

*9/6*  
*135*

Удео жиче одликег степена недовољно изабрабана (прекомерно сјајна) убрзане обраде, тежињама  
 и струјним прикључавањима изазивају средњи напонски (СНС) и (СН) (40)

1 до 6	± 0,05	± 0,15	± 0,2	± 0,3	± 0,5	± 1,2	± 2	± 3
6 до 900	± 0,10	± 0,20	± 0,30	± 0,50	± 1,00	± 2,00	± 3,00	± 4,00
1000 до 2000	± 0,15	± 0,30	± 0,45	± 0,75	± 1,50	± 3,00	± 4,50	± 6,00
2000 до 4000	± 0,20	± 0,40	± 0,60	± 1,00	± 2,00	± 4,00	± 6,00	± 8,00
4000 до 6000	± 0,25	± 0,50	± 0,75	± 1,25	± 2,50	± 5,00	± 7,50	± 10,00

BROJ NAVOJA n-7,5  
 BROJ RADNIH NAVOJA n-6  
 RAZVIJENA DUŽINA ŽICE L=380mm  
**ZASTITITI KADMIJUMIZIRANJE**

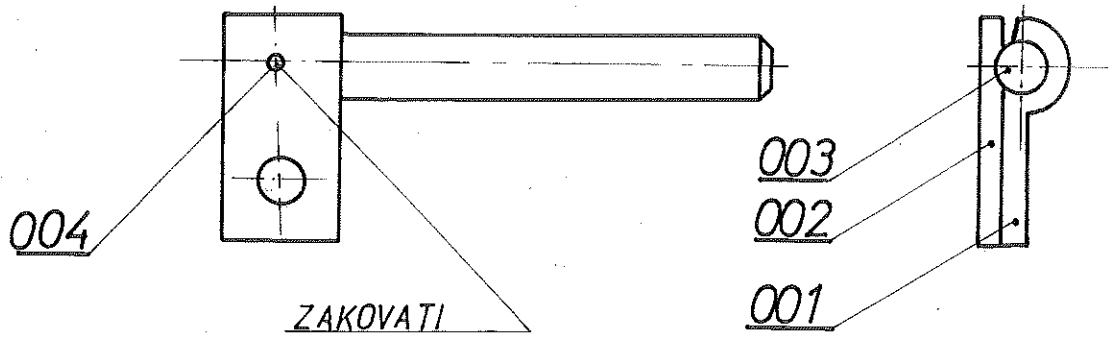


поп. 3082148 ✓  
 MG. 90-380-012 ✓

18	025	НАЗИВ ДЕТАЉА-СКОПА	Стандард	Материјал	Димензије	Ком.	Тех. или у. кр.
Монтаж.	Детаљ.	РЕЛЕ ВИСОКОГ НАПОНА		С. 2133	Φ23X380	1	
Реца с/	000/74			T-01-VN			ГС „БЕОГРАД“
R2:1		OPRUGA		Снимко-констр.	02. III 85	V.GOMBOS	
				Цртао		V.GOMBOS	
				Прегледао		M.MANCIĆ	
				Оверава			

Ако није означен степен тачности за све слободне мере остварене обрадом скидањем стругогине примењивати изузетан степен тачности (ЈУС М. А1 410)

1 до 6	± 0,05	6 до 30	± 0,15	30 до 120	± 0,2	120 до 315	± 0,3	315 до 1000	± 0,5	1000 до 2000	± 1,2	2000 до 4000	± 2	4000 до 6000	± 3
--------	--------	---------	--------	-----------	-------	------------	-------	-------------	-------	--------------	-------	--------------	-----	--------------	-----



GSA 3082223 V  
M.G. 90-380-10 V

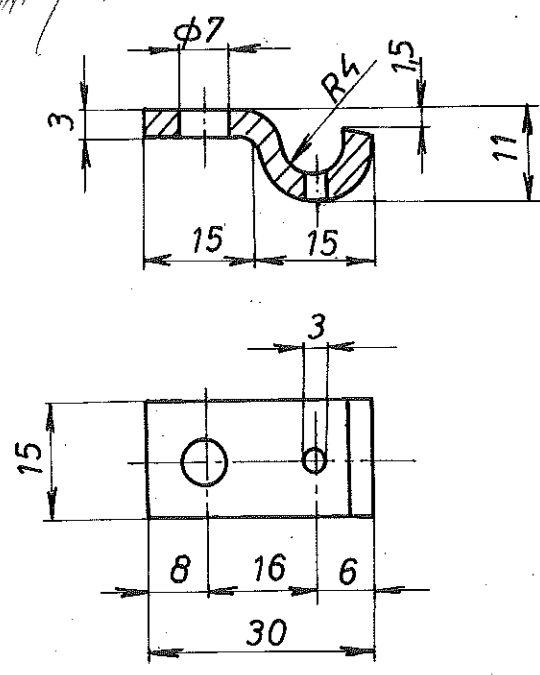
004	ČIVIJA	Č.0300	Φ 3 X 10	1	
003	OSOVINICA	Č.0545	Φ 10 X 80	1	
002	DONJA PLOČA	Č.0400	≠ 3 X 35	1	
001	GORNJA PLOČA	Č.0400	≠ 3 X 40	1	

18	000/2	НАЗИВ ДЕТАЉА-СКЛОПА	Стандард	Материјал	Димензије	Ком.	Тежина у кг
Монтаж.	Детаљ	РЕЛЕ ВИСОКОГ НАПОНА	T-16-VN		ГС „БЕОГРАД“		
Вежа са		КОМПЛЕТ ПОДМЕТАЧ					
R 1:1			Снимно-констр.	24.09.79	N. RAKOVIĆ		
			Цртао	16.03.88	J. VOJVODIĆ		
			Прегледао		N. RAKOVIĆ		
			Оверава				

Stampa „GEOKARTA“ - Beograd

Ако није означен степен тачности за све слободне мере остварене обрадом скидањем стругогине примењивати изузетан степен тачности (ЈУС М. А1 410)

1 до 6	± 0,05	6 до 30	± 0,15	30 до 120	± 0,2	120 до 315	± 0,3	315 до 1000	± 0,5	1000 до 2000	± 1,2	2000 до 4000	± 2	4000 до 6000	± 3
--------	--------	---------	--------	-----------	-------	------------	-------	-------------	-------	--------------	-------	--------------	-----	--------------	-----



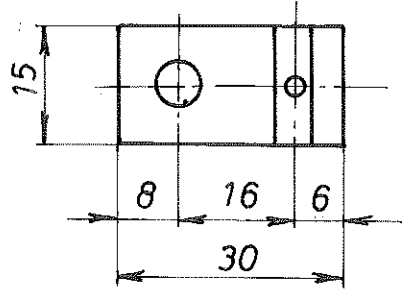
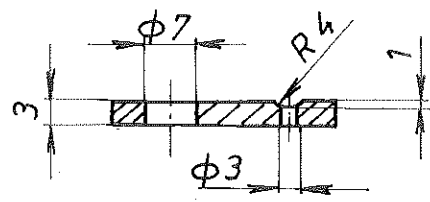
8

18	001	НАЗИВ ДЕТАЉА-СКЛОПА	Стандард	Материјал	Димензије	Ком.	Тежина у кг
Монтаж.	Детаљ	РЕЛЕ ВИСОКОГ НАПОНА	T-16-VN		ГС „БЕОГРАД“		
Вежа са	000/2	ГОРНЈА ПЛОЧА					
R 1:1			Снимно-констр.	24.09.79	N. RAKOVIĆ		
			Цртао	16.03.88	J. VOJVODIĆ		
			Прегледао		N. RAKOVIĆ		
			Оверава				

Stampa „GEOKARTA“ - Beograd

Ако није означен степен тачности за све слободне мере остварене обрадом скидањем стругогине примењивати изузетан степен тачности (ЈУС М. А1-440)

1 до 6	± 0,05	6 до 30	± 0,15	30 до 120	± 0,2	120 до 315	± 0,3	315 до 1000	± 0,5	1000 до 2000	± 1,2	2000 до 4000	± 2	4000 до 6000	± 3
--------	--------	---------	--------	-----------	-------	------------	-------	-------------	-------	--------------	-------	--------------	-----	--------------	-----



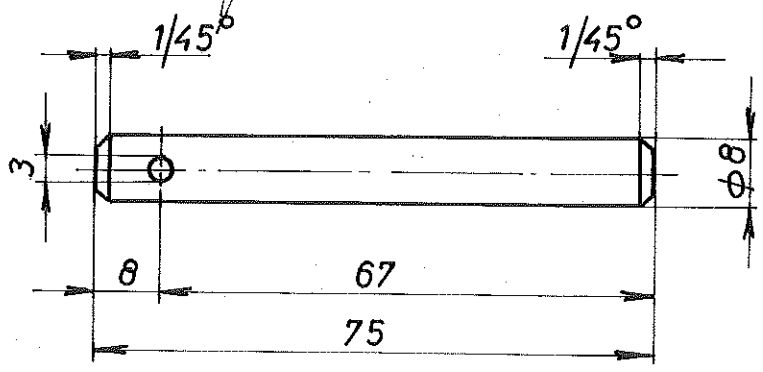
8

18	002	НАЗИВ ДЕТАЉА-СКЛОПА	Стандард	Материјал	Димензије	Ком.	Тежина у кг
Монтаж.	Детаљ	РЕЛЕ ВИСОКОКОГ НАПОНА		С.0400	≠ 3 X 35	1	
Вежа са	000/2	DONJA PLOČA	T-16-VN		ГС „БЕОГРАД“		
R 1:1			Снимно-констр.	24.09.79	N. RAKOVIĆ		
			Цртао	16.03.88	J. VOJVODIC		
			Прегледао		N. RAKOVIĆ		
			Оверала				

Štampa „GEOKARTA“ - Beograd

Ако није означен степен тачности за све слободне мере остварене обрадом скидањем стругогине примењивати изузетан степен тачности (ЈУС М. А1 410)

1 до 6	± 0,05	6 до 30	± 0,15	30 до 120	± 0,2	120 до 315	± 0,3	315 до 1000	± 0,5	1000 до 2000	± 1,2	2000 до 4000	± 2	4000 до 6000	± 3
--------	--------	---------	--------	-----------	-------	------------	-------	-------------	-------	--------------	-------	--------------	-----	--------------	-----



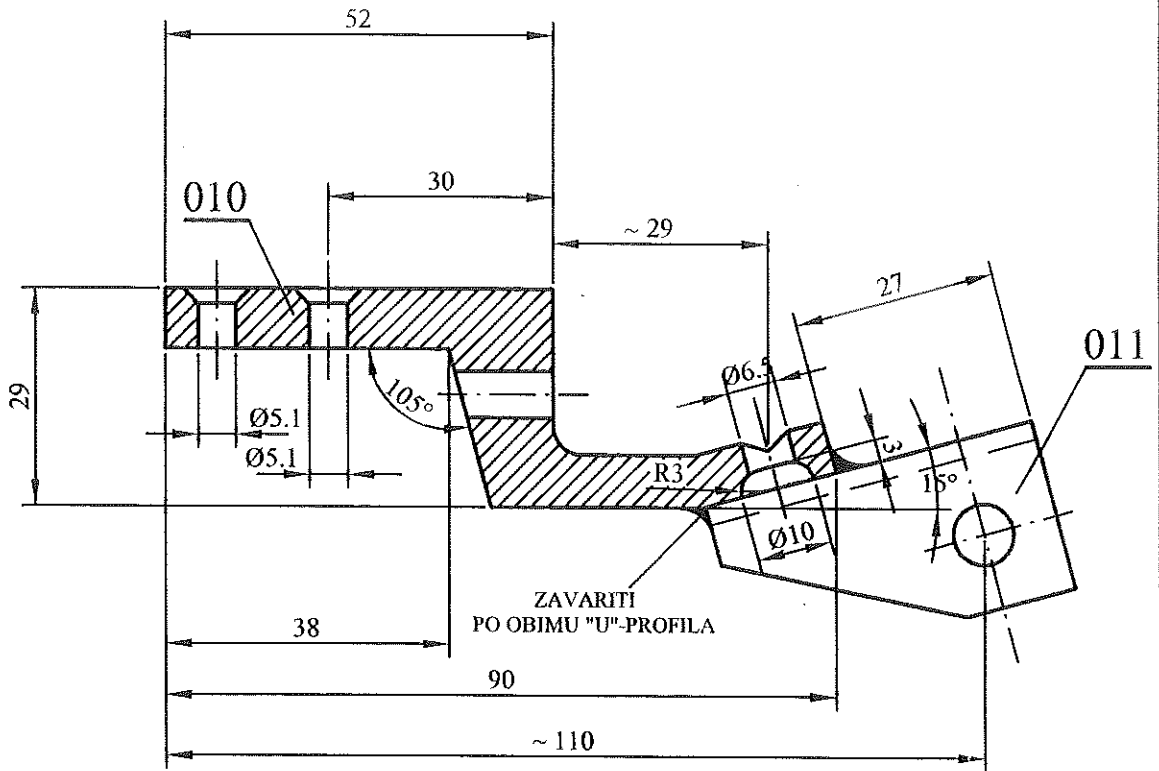
8

18	003	НАЗИВ ДЕТАЉА-СКЛОПА	Стандард	Материјал	Димензије	Ком.	Тежина у кг
Монтаж.	Детаљ	РЕЛЕ ВИСОКОГ НАПОНА		С.0545	φ 10 X 80	1	
Вежа са	000/2	OSOVINICA	T-16-VN		ГС „БЕОГРАД“		
R 1:1			Снимно-констр.	24.09.79	N. RAKOVIĆ		
			Цртао	16.03.88	J. VOJVODIC		
			Прегледао		N. RAKOVIĆ		
			Оверала				

Štampa „GEOKARTA“ - Beograd

1 do 6	±0,05	6 do 30	±0,15	30 do 120	±0,2	120 do 315	±0,3	315 do 1000	±0,5	1000 do 2000	±1,2	2000 do 4000	±2	4000 do 6000	±3
--------	-------	---------	-------	-----------	------	------------	------	-------------	------	--------------	------	--------------	----	--------------	----

Ako nije označen stepen tačnosti za sve slobodne mere ostvarene obradom skidanjem strugotine primenjivati izuzetan stepen tačnosti. (JUS M.A.1.410)



**NAPOMENA :**

- Pozicije 010 i 011 međusobno spojiti elektro - zavarivanjem na način kako je to prikazano crtežom
- Otvor Ø10mm bušiti u sklopu nakon zavarivanja
- Otvore za zakovice Ø5.1mm bušiti u sklopu sa PLOČOM - T-01-VN-18-022
- Gotov sklop kadmijumizirati
- Izmena postojećeg crteža izvršena prema zahtevu pogona "Centrala" ( dopis br. 767 od 26.09.2005. godine )

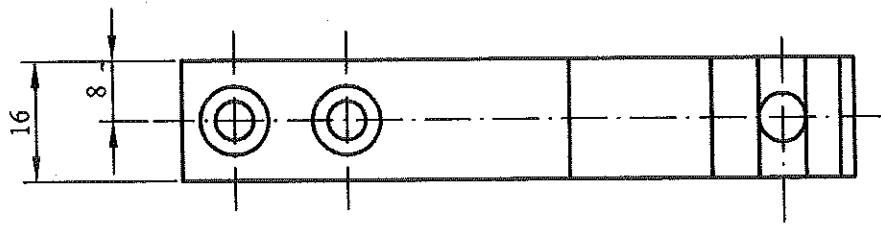
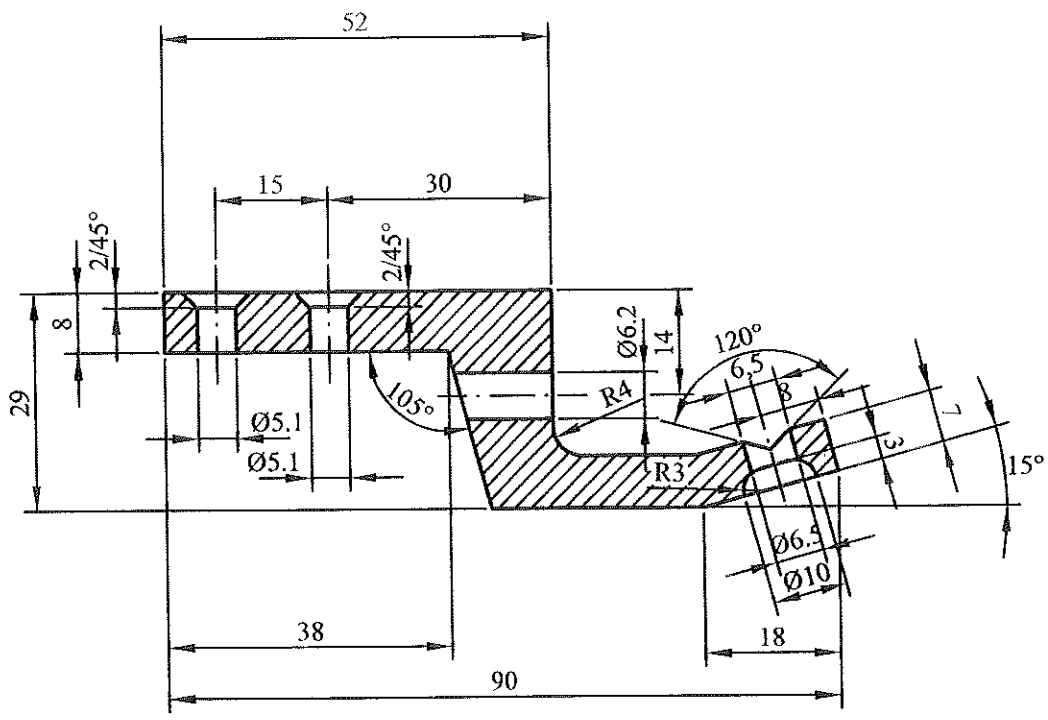
*Pavlović*  
17032074

GSP. 3340856 ✓  
M.G. 90-380-011 / 1 ✓

18	011	PIPAK		Č.0145	± 2.5 x 53 x 45	1	
18	010	POLUGA		Č.0145	± 20 x 35 100	1	
18	000/19	NOSAČ I PLOČA					
		NAZIV DETALJA-SKLOPA	Standard	Materijal	Dimenzije	Kom.	Težina u kp
Montaž	Detalj	RELE VISOKOG NAPONA	T - 01 - VN		GSP "BEOGRAD"		
Veza sa	000/21	NOSAČ KOTVE RELEJA	Snimio-konst.	19.03.1985.	D. Pavlović		
R	1:1		Crtao	07.11.2005.	A. Matović dipl.ing.maš.		
			Pregledao		G.Klisić dipl.ing.maš.		
			Overava		G.Klisić dipl.ing.maš.		

N10

1 do 6	± 0,05
6 do 30	± 0,15
30 do 120	± 0,2
120 do 315	± 0,3
315 do 1000	± 0,5
1000 do 2000	± 1,2
2000 do 4000	± 2
4000 do 6000	± 3



Ako nije označen stepen tačnosti, za sve slobodne mere ostvarene obradom skladajem, strugotine primenjivati izuzetan stepen tačnosti (JUS M.A1 410)

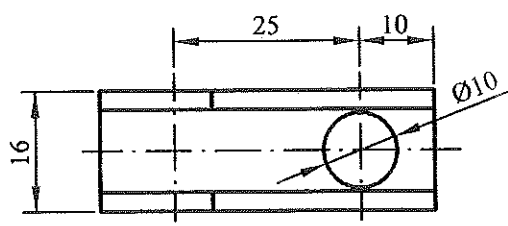
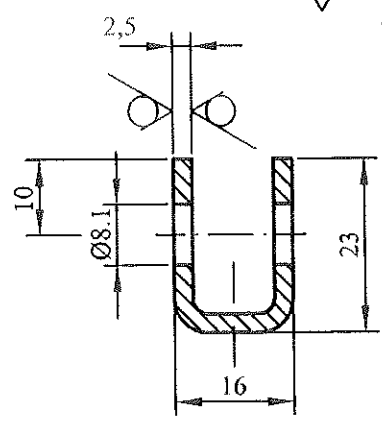
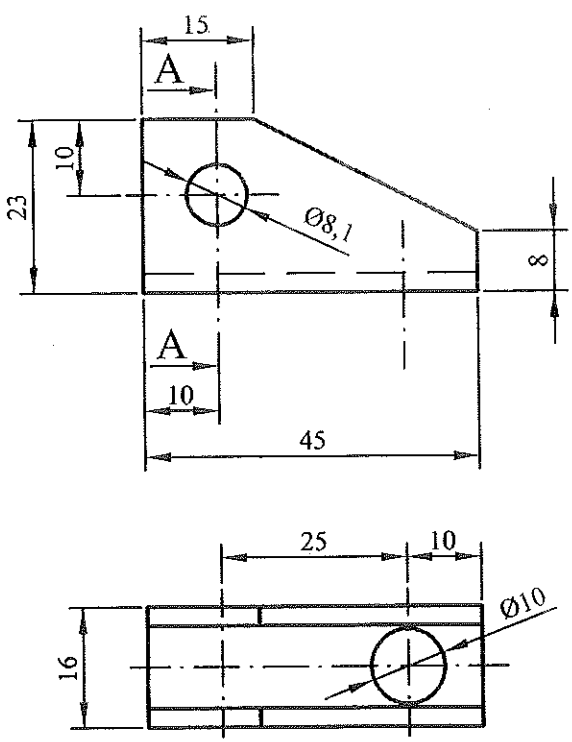
*milan Geger*  
117032074

- NAPOMENA :**
- Crtež je urađen prema donetoj skici
  - Otvor Ø10mm bušiti u sklopu sa PIPKOM - T - 01 - VN - 18 - 011, nakon zavarivanja
  - Otvore za zakovice Ø5.1mm bušiti u sklopu sa PLOČOM - T-01-VN-18-022
  - Izmena postojećeg crteža izvršena prema zahtevu pogona "Centrala"
- ( dopis br. 767 od 26.09.2005. godine )

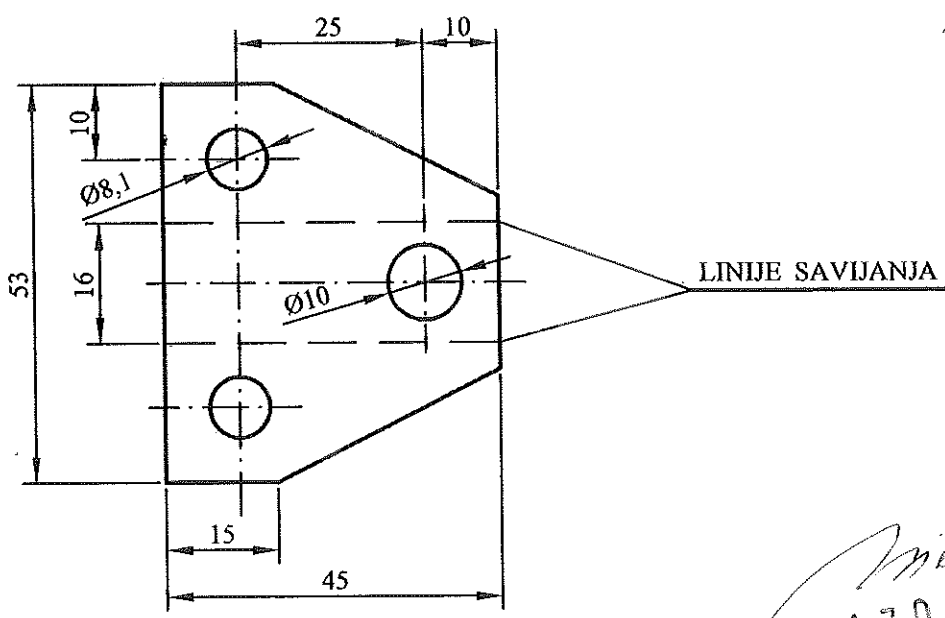
18	010	NOSAČ KOTVE RELEJA NAZIV DETALJA-SKLOPA	Standard	Č.0145 Materijal	≠ 20 x 35 100 Dimenzije	1 Kom.	Težina u kp
Montaž	Detalj	RELE VISOKOG NAPONA	T - 01 - VN		GSP "BEOGRAD"		
Veza sa	000/19	POLUGA	Snimio-konst.	19.03.1985.	D. Pavlović		
R	1:1		Crtao	07.11.2005.	A. Matović dipl.ing.maš.		
			Pregledao		G.Klisić dipl.ing.maš.		
			Overava		G.Klisić dipl.ing.maš.		

1 do 6	± 0.05	30 do 30	± 0.15	315 do 1000	± 0.5	1000 do 2000	± 1.2	2000 do 4000	± 2	4000 do 6000	± 3
--------	--------	----------	--------	-------------	-------	--------------	-------	--------------	-----	--------------	-----

Ako nije označen stepen tačnosti, za sve slobodne mere ostvarene obradom skladanjem strugotine primenjuvati izuzetan stepen tačnosti (JUS M.A.1 410)



RAZVIJENI OBLIK DELA :



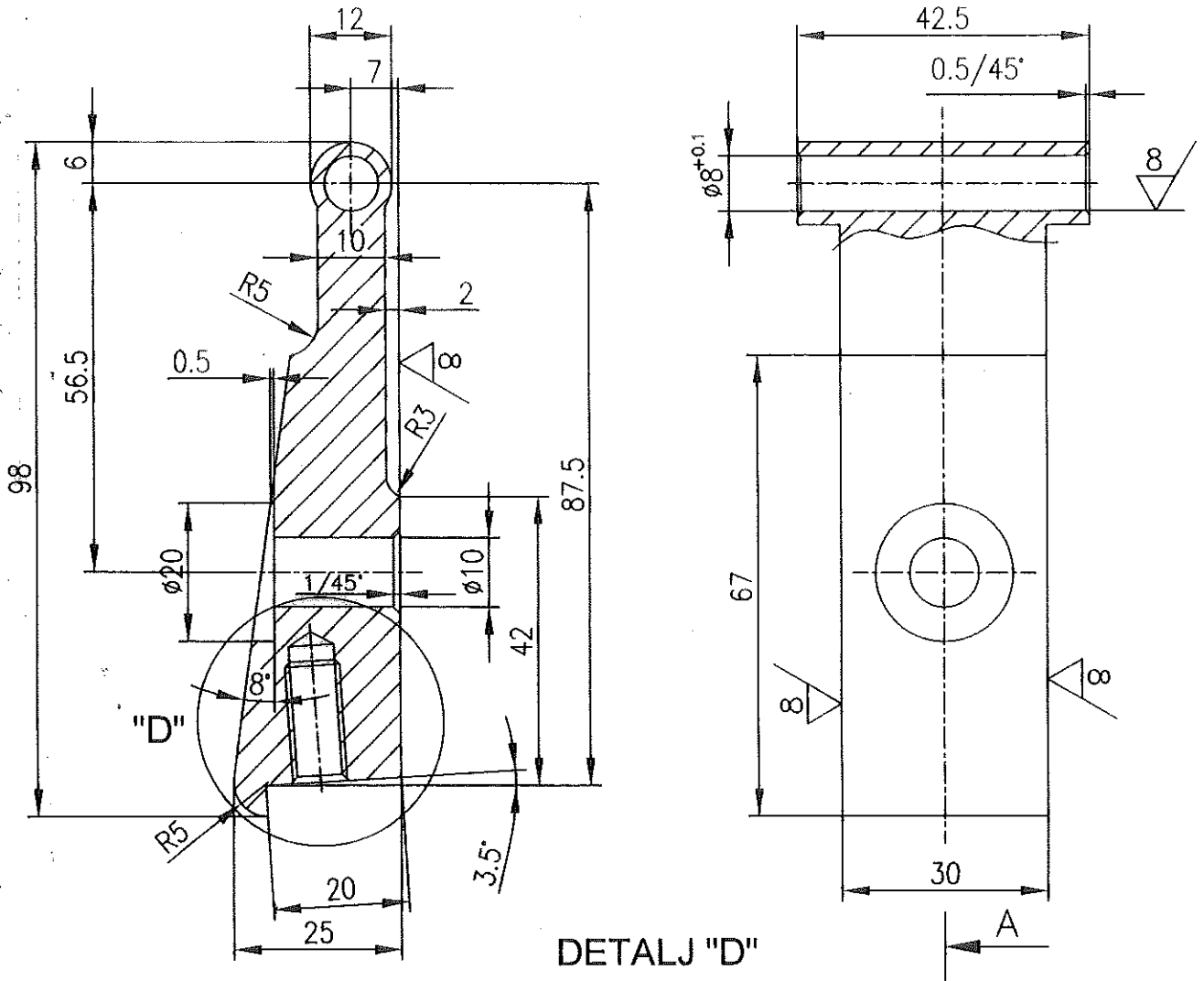
NAPOMENA :

- Razvijena dužina dela iznosi 53mm
- Otvor Ø10mm bušiti u sklopu sa POLUGOM - T-01-VN-18-010, nakon zavarivanja
- Izmena postojećeg crteža izvršena prema zahtevu pogona "Centrala" (dopis br. 767 od 26.09.2005. godine)

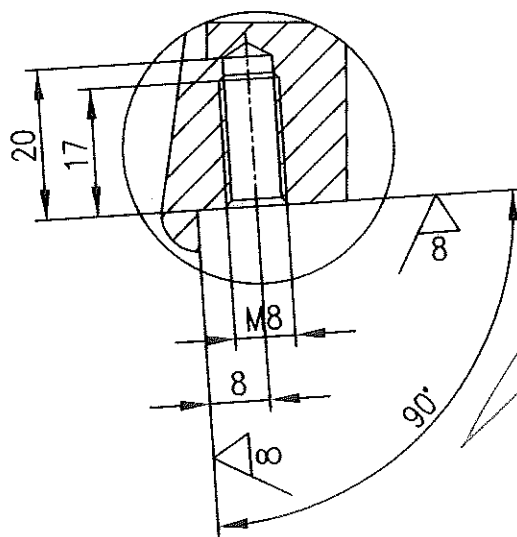
*Milica Gaj*  
117032016

18	011	NOSAČ KOTVE RELEJA NAZIV DETALJA-SKLOPA	Standard	Č.0145 Materijal	≠ 2.5 x 53 x 45 Dimenzije	1 Kom.	Težina u kp
Montaž	Detalj	RELE VISOKOG NAPONA	T - 01 - VN		GSP "BEOGRAD"		
Veza sa	000/19	PIPAK	Snimio-konst.	19.03.1985.	D. Pavlović		
R	1:1		Crtao	07.11.2005.	A. Matović dipl.ing.maš.		
			Pregledao		G.Klisić dipl.ing.maš.		
			Overava		G.Klisić dipl.ing.maš.		

PRESEK A-A  
M 1:1



DETALJ "D"



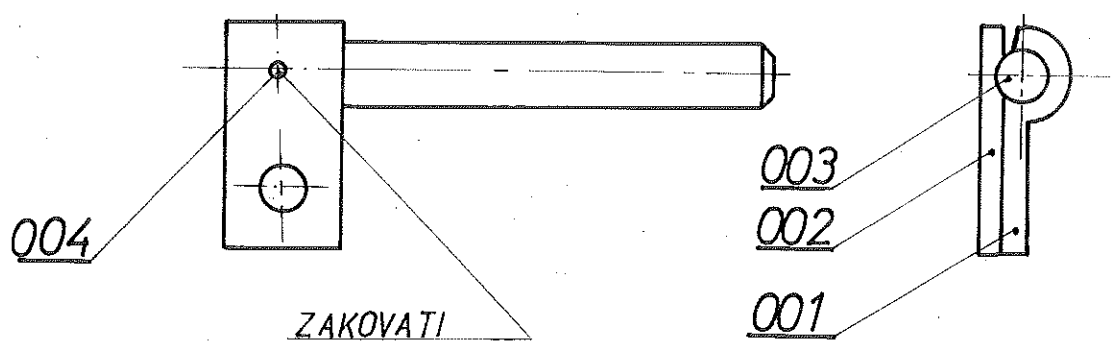
*Milon Gvoz*  
11703201141  
PCP-3082580 ✓  
M.G.90-380-9 ✓

NAPOMENA:  
- Postojeća tehnička dokumentacija zamenjena je novom dostavljenom iz SP "Centrala" ( dopis br. 781 od 28.07.2008. )

18	030	NAZIV DETALJA - SKLOPA	Standard	P.CuZn37 Materijal	ODLIVAK	Kom.	Te'ina u kp
Monta'	Detalj	RELE VISOKOG NAPONA	T - 01 - VN		GSP "BEOGRAD"		
Veza sa :		NOSAČ POKRETNOG KONTAKTA ✓	Snimio-konst.	17.06.08.	M.Jovanović		
R 1:1			Crtao		M.Jovanović		
			Pregledao		G. Klisić		
			Overio		G. Klisić		

Ако није одређен степен тачности за све слободне мере остварене обрадом скидањем стругогаче примењивати изузетан степен тачности (ЈУС М. А1 410)

1 до 6	6 до 30	30 до 120	120 до 315	315 до 1000	1000 до 2000	2000 до 4000	4000 до 6000
± 0,05	± 0,15	± 0,2	± 0,3	± 0,5	± 1,2	± 2	± 3



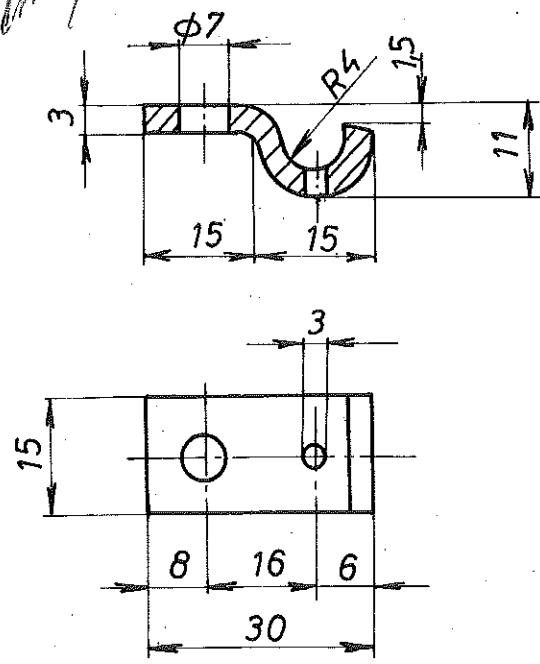
GSP. 3082223 ✓  
M.G. 90-380-10 ✓

18	000/2	НАЗИВ ДЕТАЉА-СКЛОПА	Стандард	Материјал	Димензије	Ком.	Тежина у кг
Монтаж.	Детаљ	РЕЛЕ ВИСОКОГ НАПОНА					
Вежа са			T-16-VN		ГС „БЕОГРАД“		
R 1:1		KOMPLET PODMETAČ	Снимно-констр.	24.09.79	N. RAKOVIĆ		
			Цртао	16.03.88	J. VOJVODIC		
			Прегледао		N. RAKOVIĆ		
			Оверава				

Stampa „GEOKARTA“-Beograd

Ако није одређен степен тачности за све слободне мере остварене обрадом скидањем стругогаче примењивати изузетан степен тачности (ЈУС М. А1 410)

1 до 6	6 до 30	30 до 120	120 до 315	315 до 1000	1000 до 2000	2000 до 4000	4000 до 6000
± 0,05	± 0,15	± 0,3	± 0,5	± 1,2	± 2	± 3	± 3



8 ✓

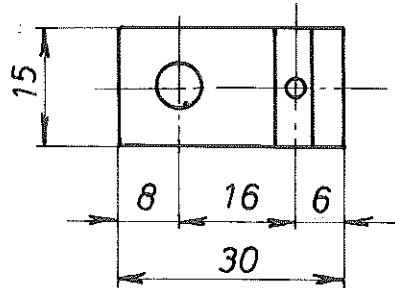
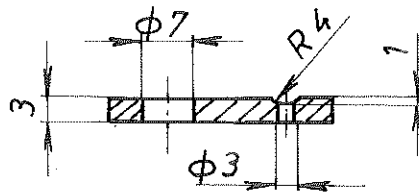
18	001	НАЗИВ ДЕТАЉА-СКЛОПА	Стандард	Материјал	Димензије	Ком.	Тежина у кг
Монтаж.	Детаљ	РЕЛЕ ВИСОКОГ НАПОНА					
Вежа са	000/2		T-16-VN		ГС „БЕОГРАД“		
R 1:1		GORNJA PLOČA	Снимно-констр.	24.09.79	N. RAKOVIĆ		
			Цртао	16.03.88	J. VOJVODIC		
			Прегледао		N. RAKOVIĆ		
			Оверава				

Stampa „GEOKARTA“-Beograd



Ако није означен степен тачности за све слободне мере остварене обрадом скидањем стругогачне примењивати изузетан степен тачности (ЈУС М. А1 410)

1 до 6	6 до 30	30 до 120	120 до 315	315 до 1000	1000 до 2000	2000 до 4000	4000 до 6000
± 0,05	± 0,15	± 0,2	± 0,3	± 0,5	± 1,2	± 2	± 3

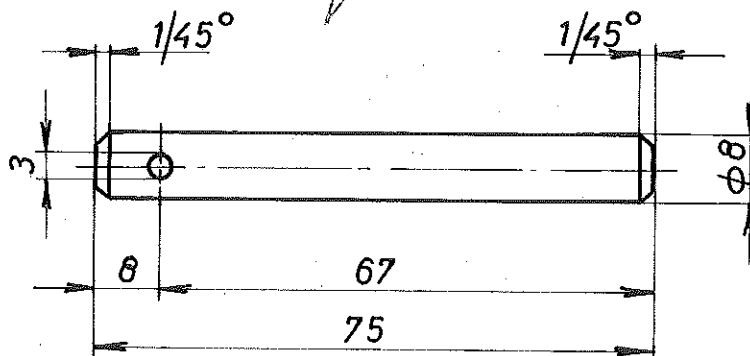


18	002	НАЗИВ ДЕТАЉА-СКЛОПА	Стандард	Материјал	Димензије	Ком.	Тежина у кг
Монтаж.	Детаљ	РЕЛЕ ВИСОКОКОГ НАПОНА		С.0400	φ 3 X 35	1	
Вежа са	000/2	DONJA PLOČA	T-16-VN		ГС „БЕОГРАД“		
R 1:1			Снимко-констр.	24.09.79	N. RAKOVIĆ		
			Цртао	16.03.88	J. VOJVODIĆ		
			Прегледао		N. RAKOVIĆ		
			Оверава				

Stampa „GEOKARTA“ - Beograd

Ако није означен степен тачности за све слободне мере остварене обрадом скидањем стругогачне примењивати изузетан степен тачности (ЈУС М. А1 410)

1 до 6	6 до 30	30 до 120	120 до 315	315 до 1000	1000 до 2000	2000 до 4000	4000 до 6000
± 0,05	± 0,15	± 0,2	± 0,3	± 0,5	± 1,2	± 2	± 3

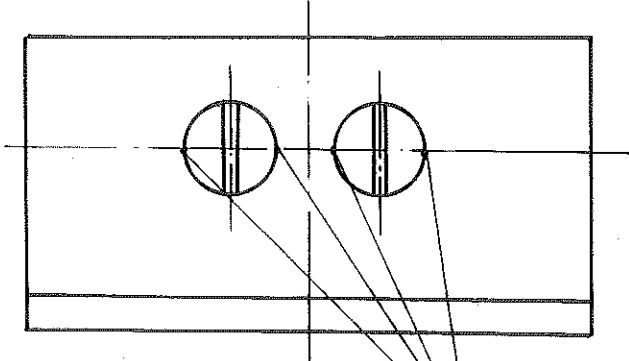


18	003	НАЗИВ ДЕТАЉА-СКЛОПА	Стандард	Материјал	Димензије	Ком.	Тежина у кг
Монтаж.	Детаљ	РЕЛЕ ВИСОКОГ НАПОНА		С.0545	φ 10 X 80	1	
Вежа са	000/2	OSOVINICA	T-16-VN		ГС „БЕОГРАД“		
R 1:1			Снимко-констр.	24.09.79	N. RAKOVIĆ		
			Цртао	16.03.88	J. VOJVODIĆ		
			Прегледао		N. RAKOVIĆ		
			Оверава				

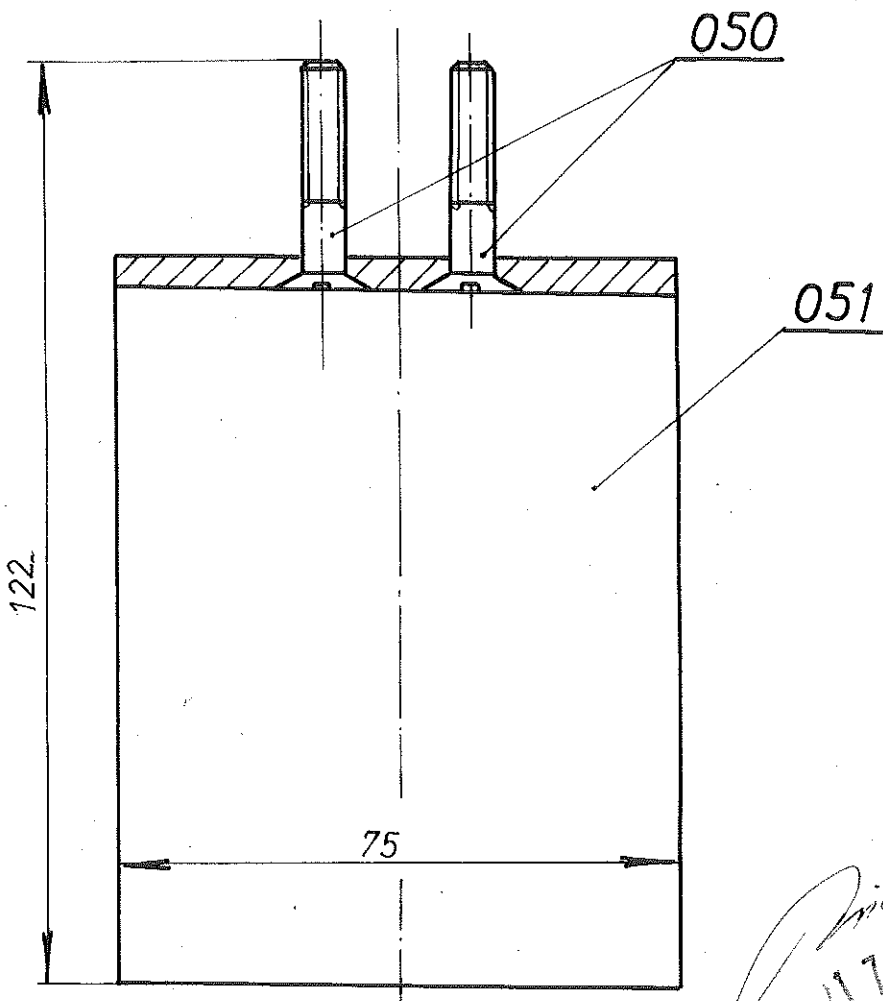
Stampa „GEOKARTA“ - Beograd

1 до 6	± 0,05	6 до 30	± 0,15	30 до 120	± 0,2	120 до 315	± 0,3	315 до 1000	± 0,5	1000 до 2000	± 1,2	2000 до 4000	± 2	4000 до 6000	± 3
--------	--------	---------	--------	-----------	-------	------------	-------	-------------	-------	--------------	-------	--------------	-----	--------------	-----

Ако није назначен степен тачности, за све слободне мере остварене обрадом скидањем сругоштине примењивати изузетан степен тачности (JUS M. A1. 410)



VARITI ELEKTROLUČNO



KADMINIZIRATI

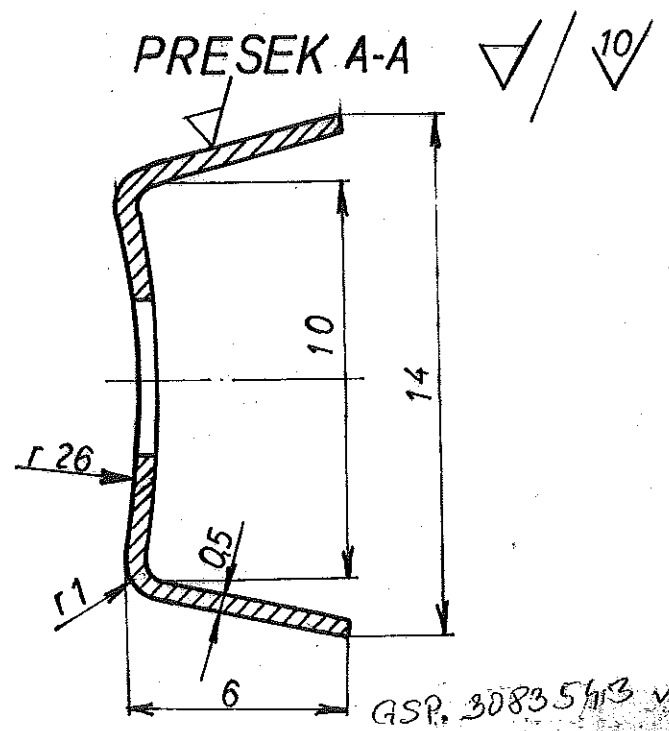
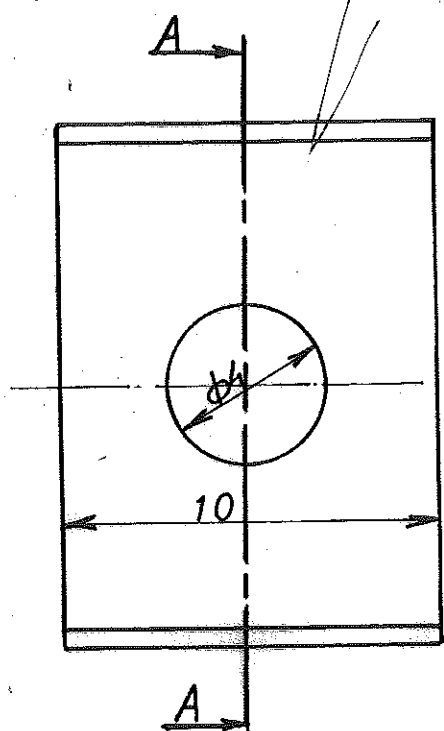
*Priloga 30*  
1170320114  
ГЦП. 3082350 ✓  
MG. 90-380-22 ✓

18	051	NOSAČ	ГО345	#4 X 75 X 130	1	
18	050	ZAVRTANJ	JUSMB1.134	M6 X 30	2	
18	000/2	НАЗИВ ДЕТАЉА-СКЛОПА	Стандард	Материјал	Димензије	Ком. Тежина у кр.
Монтаж	Детаљ	РЕЛЕ ВИСОКОГ НАПОНА	ГЦ „БЕОГРАД“			
Беза са		NOSAČ KOTVE POKRETNE KLEME	T-01-VN			
R 1:1			Синио-констр.	A. STEVANOVIC		
			Цртао	27.4.85	V. GOMBOC	
			Прегледао		N. RAKOVIC	
			Обрада			

*Milica Gooj*  
 3320114

Упомене о значају прецизности изражавају се мерема одступања од номиналних величина у складу са стандардом ДСТ Ј. А. 410.

± 0,05	± 0,15	± 0,2	± 0,3	± 0,5	± 1,2	± 2	± 3
1 до 6	6 до 30	30 до 120	120 до 315	315 до 1000	1000 до 2000	2000 до 4000	4000 до 6000

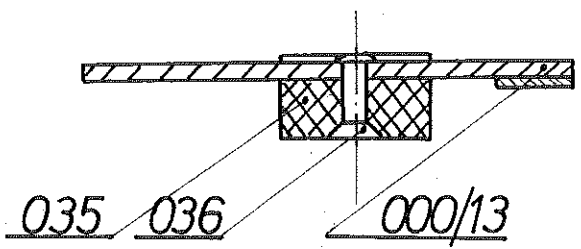


GSP. 30835/13 ✓  
 M.G. 50-506-22 ✓

18	157	НАЗИВ ДЕТАЉА-СКЛОПА	Стандард	Материјал	Димензије	Ком.	Тежина у кг
Модел	Детаљ	RELE V.N. SE-11	Ч. 0.135	± 05 X 10 X 25	1		
Цртеж	000/29	STEZAČ IZOLACIONOG NOSAČA	T-16-VN	ГС „БЕОГРАД“			
R 5:1			Снимак-констр.	31.01.86	P. KRSTIĆ		
			Цртао	07.10.86	J. VOJVODIĆ		
			Пројектовао		N. RAKOVIĆ		
			Оверовао				

Ако није означен степен тачности за све слободне мере остварене обрадом складињем струковне примењивати изузетан степен тачности (ЈС.М. А1 410)

1 до 6	± 0,05	6 до 30	± 0,15	30 до 120	± 0,2	120 до 315	± 0,3	315 до 1000	± 0,5	1000 до 2000	± 1,2	2000 до 4000	± 2	4000 до 6000	± 3
--------	--------	---------	--------	-----------	-------	------------	-------	-------------	-------	--------------	-------	--------------	-----	--------------	-----

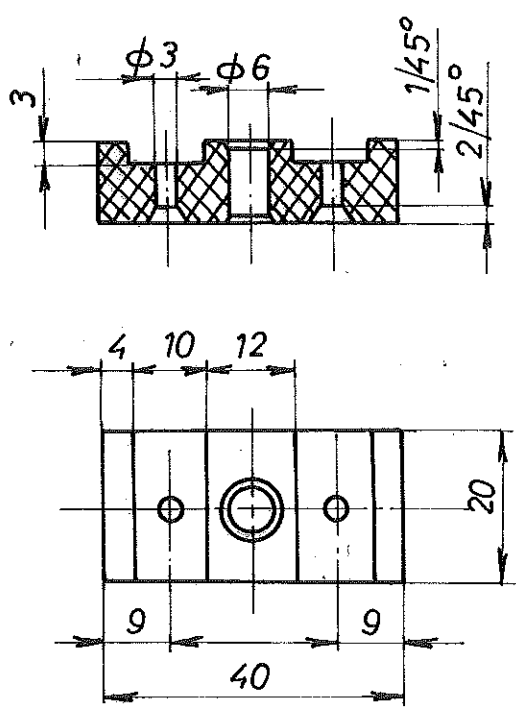


GSP 3085660 ✓  
M.G. 50-509-017 ✓

12	000/13	MIRNI KONTAKT													
036	ZAKOVICA	JUS.MB3.012	Cu.99.99	Φ 3 X 12											
035	IZOLACIONI ODSTOJNIK		TEKSTOLIT	#12 X 20 X 40											
12	000/12	НАЗИВ ДЕТАЉА-СКЛОПА	Стандард	Материјал	Димензије	Ком.	Тежина у кг								
Монтаж.	Детаљ	RELE N.N. RD-11	T-01-NN		ГС „БЕОГРАД“										
Већа са	000/9	IZOLACIONI ODSTOJ. SA RAVNIM KONTAKT	Снимно-констр.	24.03.86	P. KRSTIC										
R 1:1			Цртао	28.04.88	J. VOJVODIC										
			Прегледао		N. RAKOVIC										
			Оверава												

Ако није означен степен тачности за све слободне мере остварене обрадом складињем струковне примењивати изузетан степен тачности (ЈС.М. А1 410)

1 до 6	± 0,05	6 до 30	± 0,15	30 до 120	± 0,2	120 до 315	± 0,3	315 до 1000	± 0,5	1000 до 2000	± 1,2	2000 до 4000	± 2	4000 до 6000	± 3
--------	--------	---------	--------	-----------	-------	------------	-------	-------------	-------	--------------	-------	--------------	-----	--------------	-----



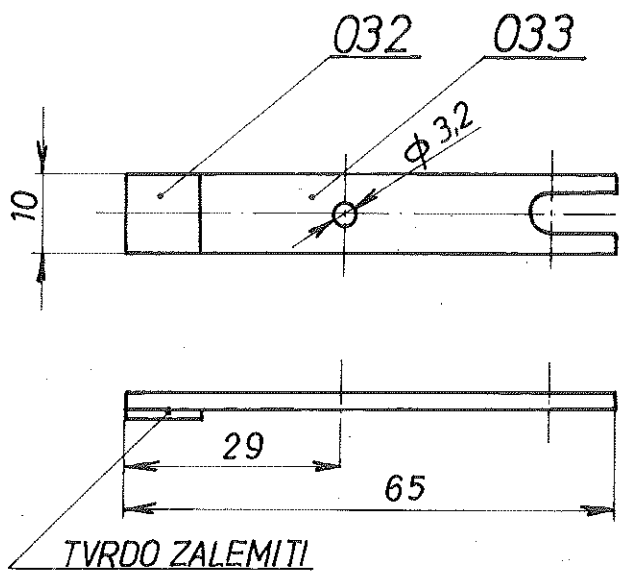
17032014  
*[Handwritten signature]*

-LAKIRATI IZOLACIONIM LAKOM  
GSP 3085678 ✓  
M.G. 50-509-018 ✓

12	035	НАЗИВ ДЕТАЉА-СКЛОПА	Стандард	Материјал	Димензије	Ком.	Тежина у кг								
Монтаж.	Детаљ	RELE N.N. RD-11	T-01-NN		ГС „БЕОГРАД“										
Већа са	000/12	IZOLACIONI ODSTOJNIK SREDNJI	Снимно-констр.	23.04.86	P. KRSTIC										
R 1:1			Цртао	28.04.88	J. VOJVODIC										
			Прегледао		N. RAKOVIC										
			Оверава												

Ако није означен степен тачности за све слободне мере остварене методом обраду складом стругогине примењивати изузетан степен тачности (ЈС М. А1 410)

1 до 6	± 0,05	6 до 30	± 0,15	30 до 120	± 0,2	120 до 315	± 0,3	315 до 1000	± 0,5	1000 до 2000	± 1,2	2000 до 4000	± 2	4000 до 6000	± 3
--------	--------	---------	--------	-----------	-------	------------	-------	-------------	-------	--------------	-------	--------------	-----	--------------	-----



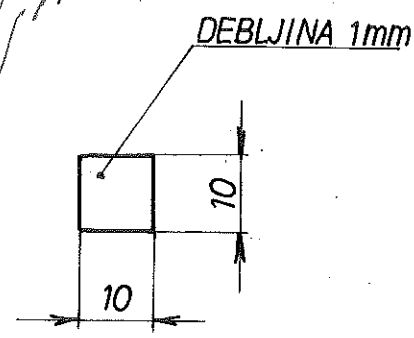
GSP 3085457 ✓  
M.G. 50-509-019 ✓

12	000/13	032	KONTAKTNA PLOČICA	Ag.99.99	≠1X10X10	2	
		033	OSNOVA KONTAKTA	Cu,Zn30	≠2X10X65	2	
Монтаж.	Детаљ	НАЗИВ ДЕТАЉА-СКЛОПА		Стандард	Материјал	Димензије	Ком. Тежина у кгр
Вежа са		RELE NN. RD-11		T-01-NN		ГС „БЕОГРАД“	
R 1:1		KONTAKT RAVNI		Снимно-констр.	23.04.88	P. KRSTIĆ	<i>[Signature]</i>
				Цртао	20.04.88	J. VOJVODIĆ	<i>[Signature]</i>
				Прегледао		N. RAKOVIĆ	<i>[Signature]</i>
				Оверала			

Stamp „GEOKARTA“ - Beograd

Ако није означен степен тачности за све слободне мере остварене методом обраду складом стругогине примењивати изузетан степен тачности (ЈС М. А1 410)

1 до 6	± 0,05	6 до 30	± 0,15	30 до 120	± 0,2	120 до 315	± 0,3	315 до 1000	± 0,5	1000 до 2000	± 1,2	2000 до 4000	± 2	4000 до 6000	± 3
--------	--------	---------	--------	-----------	-------	------------	-------	-------------	-------	--------------	-------	--------------	-----	--------------	-----

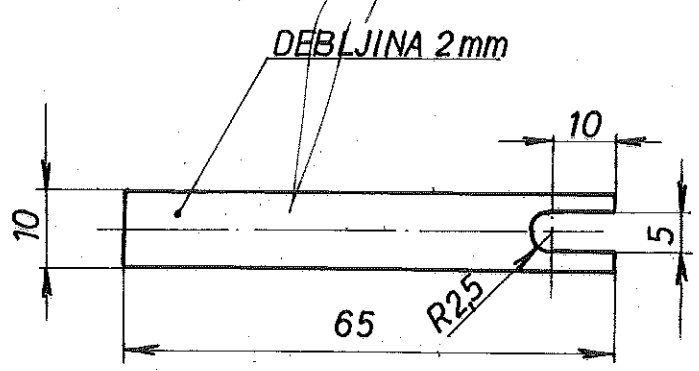


12	032		НАЗИВ ДЕТАЉА-СКЛОПА	Стандард	Материјал	Димензије	Ком. Тежина у кгр
Монтаж.	Детаљ	RELE NN. RD-11		T-01-NN		ГС „БЕОГРАД“	
Вежа са	000/11	KONTAKTNA PLOČICA		Снимно-констр.	23.04.88	P. KRSTIĆ	<i>[Signature]</i>
R 1:1	000/13			Цртао	20.04.88	J. VOJVODIĆ	<i>[Signature]</i>
				Прегледао		N. RAKOVIĆ	<i>[Signature]</i>
				Оверала			

Stamp „GEOKARTA“ - Beograd

Део или одиоел: Степен, тачноста, или мере солмаде, обраде, или др.  
 Степени: Промислени изустак, степен, тачноста (УС М. А. 410).

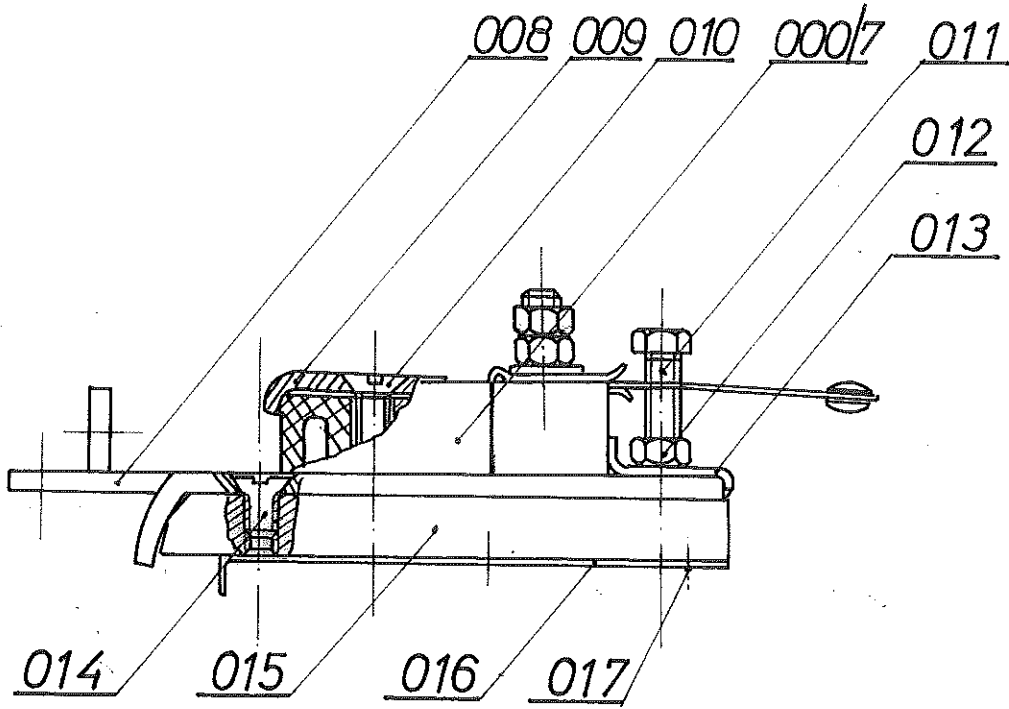
1 до 6	± 0,05	± 0,15	± 0,2	± 0,3	± 0,5	± 1,2	± 2	± 3
30 до 120	± 0,2	± 0,3	± 0,5	± 1,0	± 2,0	± 5,0	± 10	± 15
120 до 315	± 0,3	± 0,5	± 1,0	± 2,0	± 5,0	± 10	± 15	± 20
315 до 1000	± 0,5	± 1,0	± 2,0	± 5,0	± 10	± 20	± 30	± 40
1000 до 2000	± 1,0	± 2,0	± 5,0	± 10	± 20	± 40	± 60	± 80
2000 до 4000	± 2,0	± 5,0	± 10	± 20	± 40	± 80	± 120	± 160
4000 до 6000	± 3,0	± 8,0	± 15	± 30	± 60	± 120	± 180	± 240



- KADMINIZIRATI

12	033	НАЗИВ ДЕТАЉА-СКЛОПА	GUZP. 30	≠2X10X65	4	Ком.	Тежина у кг
Монтаж	Детаљ	RELE NN RD-11	Стандард	Материјал	Димензије	Ком.	Тежина у кг
Бела ца	000/11	OSNOVA KONTAKTA	T-01-NN		ГС „БЕОГРАД“		
R 1:1	000/13		Снимно-констр.	23.04.88	P. KRSTIC		
			Цртао	20.04.88	J. VOJVODIC		
			Прегледао		N. RAKOVIC		
			Оверао				

1 до 6	± 0,05
6 до 30	± 0,15
30 до 120	± 0,2
120 до 315	± 0,3
315 до 1000	± 0,5
1000 до 2000	± 1,2
2000 до 4000	± 2
4000 до 6000	± 3



Ако није назначен степен тачности, за све слободне мере остварене обрадом складом стружотине примењивати изузетан степен тачности (ЈУС М. А. 410)

**НАПОМЕНА:**

-ZAVRTNJE (DETALJI 010 I 014) UTISKIVANJEM (KIRNEROVANJEM) OBEZBEDITI OD ODVIJANJA

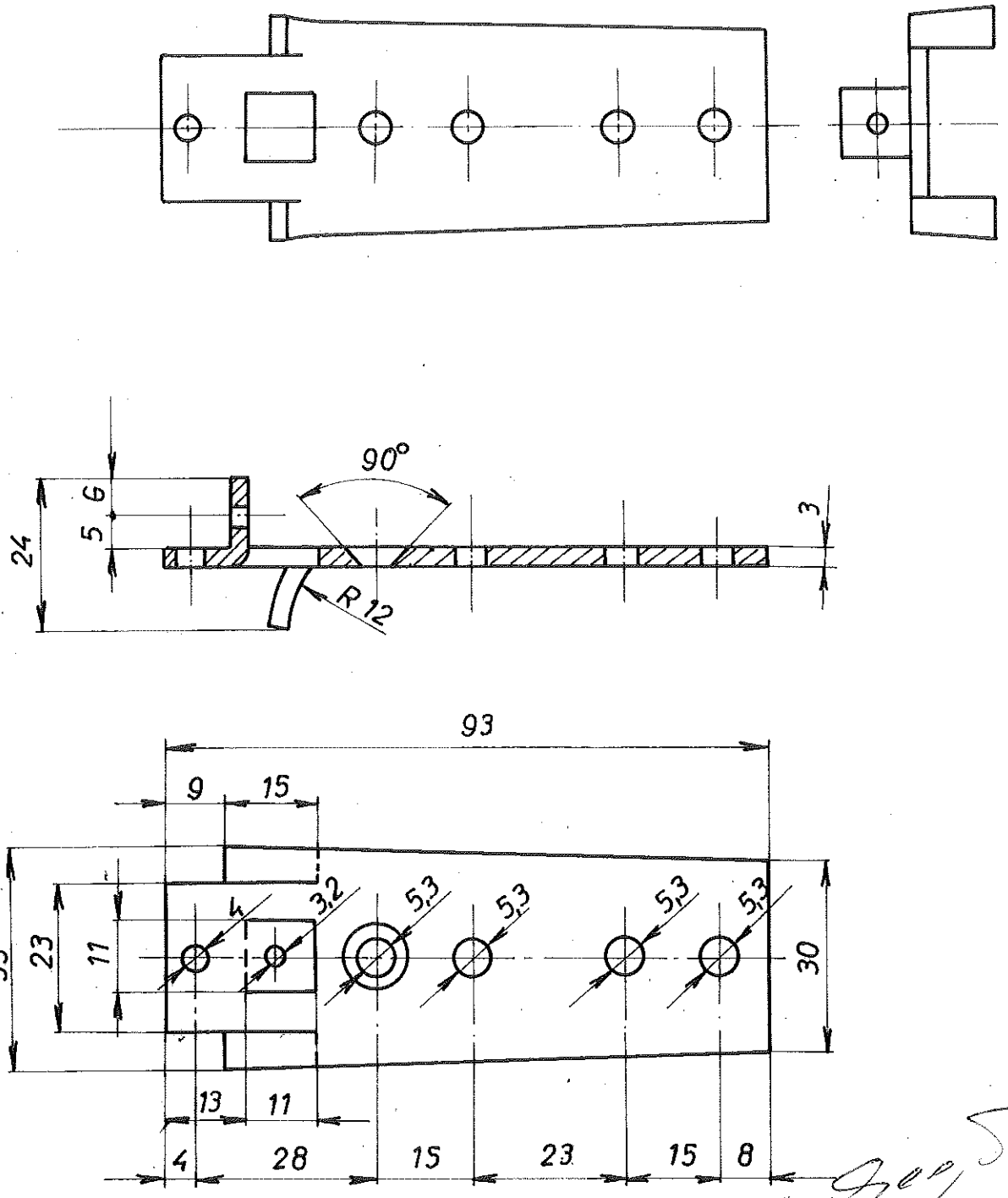
GSP 3085 708 ✓  
M.G. 50-509-022 ✓

000/7	POKRETNI KONT. SLOG			1
017	ZAKOVICA	JUS.MB3.012	φ 2X10	6
016	LIM KOTVE		Cy 60Zn φ 0,5X32X73	1
015	TELO KOTVE		C.0000 φ 8X32X76	1
014	ZAVRTANJ.	JUS.MB1.135	M 5X8	1
12	013	OSIGURAC	C.0400 φ 1X20X21	1
12	012	NAVRTKA	JUS.MB1.600 M 5	1
12	011	ZAVRTANJ	JUS.MB1.055 M 5X25	1
12	010	ZAVRTANJ	JUS.MB1.135 M 5X20	1
12	009	PODLOZNA PLOČICA	C.0400 φ 2X20X27	1
12	008	ARMATURA KOTVE	C.0400 φ 3X35X95	1

12	000/6	НАЗИВ ДЕТАЉА - СКЛОПА	Стандард	Материјал	Димензије	Ком.	Тежина у кг.
Монтаж	Детаљ	RELE NN RD-11	T-01-NN		ГС БЕОГРАД		
Веза са	000/5	KOTVA RELEA KOMPLET	Снимно-констр.	5.05.86 P. KRSTIC			
R 1:1			Цртао	6.04.88 J. VOJVODIC			
			Прегледао	N. RAKOVIC			
			Оверана				

1. до 6	6 до 30	30 до 120	120 до 315	315 до 1000	1000 до 2000	2000 до 4000	4000 до 6000
±0,05	±0,15	±0,2	±0,3	±0,5	±1,2	±2	±3

Ако није назначен степен тачности, за све слободне мере остварене обрадом скидањем стругогаче примењивати изузетан степен тачности (JUS M. A1. 410)



— ПО ЗАВРШЕНОМ ПОСТУПКУ БУШЕЊА И САВИЈАЊА  
ИЗВРШИТИ КАДМИНИЗИРАЊЕ

GSP 3085716 ✓  
M.G. 50-509-023 ✓

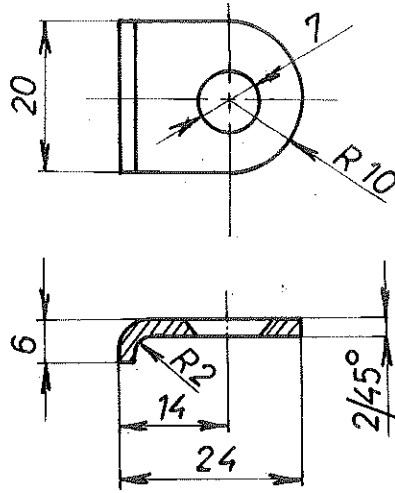
*17032014*

12 008	НАЗИВ ДЕТАЉА - СКЛОПА	С.0400	≠3X35X95	1	Тежина у кг
Монтаж	ДЕТАЉ	Стандард	Материјал	Димензије	Ком.
Вежа са 000/6	RELE NN. RD-11				
R 1:1	ARMATURA KOTVE	T-01-NN		ГС БЕОГРАД	
		Снимко-констр.	28.04.86	P. KRSTIĆ	
		Цртао	6.04.88	J. VOJVODIĆ	
		Прегледао		N. RAKOVIĆ	
		Оверава			



Ако није означен степен тачности за све слободне мере остварене обрадом скидањем стругогине примењивати изузетан степен тачности (ЈУС М. А1 410)

1 до 6	± 0,05	6 до 30	± 0,15	30 до 120	± 0,2	120 до 315	± 0,3	315 до 1000	± 0,5	1000 до 2000	± 1,2	2000 до 4000	± 2	4000 до 6000	± 3
--------	--------	---------	--------	-----------	-------	------------	-------	-------------	-------	--------------	-------	--------------	-----	--------------	-----



-KADMINIZIRATI

GSP. 3085724 ✓

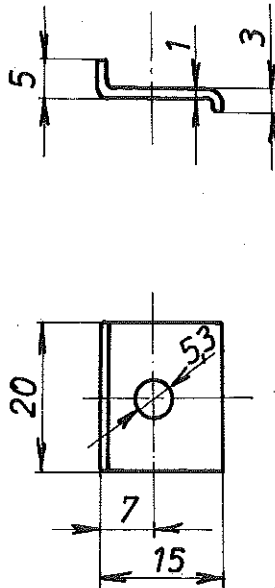
M.G. 50-509-024 ✓

12 009	НАЗИВ ДЕТАЉА-СКЛОПА	Стандард	Материјал	Димензије	Ком.	Тежина у кг
Монтаж.	ДЕТАЉ	РЕЛЕ N.N. RD-11	С. 0400	≠ 2X20X27	1	
Већа са	000/6	ПОДЛОЖНА ПЛОЧИЦА	T-01-NN	ГС „БЕОГРАД“		
R 1:1			Снимно-констр.	25.04.88	P. KRSTIĆ	
			Цртао	6.05.88	J. VOJVODIĆ	
			Прегледао		N. RAKOVIĆ	
			Оверава			

Stampa „GEOKARTA“ - Beograd

Ако није означен степен тачности за све слободне мере остварене обрадом скидањем стругогине примењивати изузетан степен тачности (ЈУС М. А1 410)

1 до 6	± 0,05	6 до 30	± 0,15	30 до 120	± 0,2	120 до 315	± 0,3	315 до 1000	± 0,5	1000 до 2000	± 1,2	2000 до 4000	± 2	4000 до 6000	± 3
--------	--------	---------	--------	-----------	-------	------------	-------	-------------	-------	--------------	-------	--------------	-----	--------------	-----



-KADMINIZIRATI

GSP. 3085783 ✓

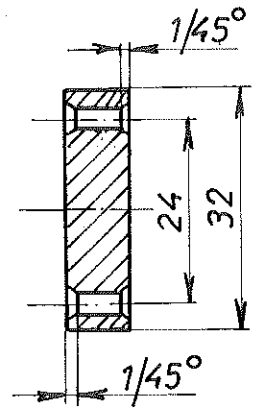
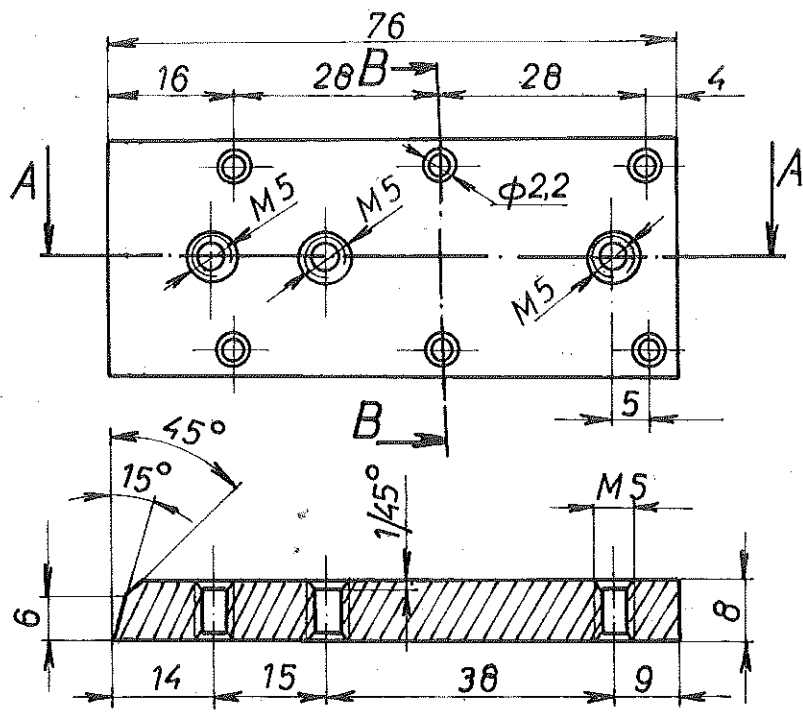
M.G. 50-509-030 ✓

12 013	НАЗИВ ДЕТАЉА-СКЛОПА	Стандард	Материјал	Димензије	Ком.	Тежина у кг
Монтаж.	ДЕТАЉ	РЕЛЕ N.N. RD-11	С. 0400	≠ 1X20X21	1	
Већа са	000/6	ОСИГУРАЧ	T-01-NN	ГС „БЕОГРАД“		
R 1:1			Снимно-констр.	5.05.88	P. KRSTIĆ	
			Цртао	6.04.88	J. VOJVODIĆ	
			Прегледао		N. RAKOVIĆ	
			Оверава			

Stampa „GEOKARTA“ - Beograd

Ако није означен степен тачности за све слободне мере остварене обрадом скидањем стругогине примењивати изузетан степен тачности (ЈУС М. А1 410)

1 до 6	± 0,05	6 до 30	± 0,15	30 до 120	± 0,2	120 до 315	± 0,3	315 до 1000	± 0,5	1000 до 2000	± 1,2	2000 до 4000	± 2	4000 до 6000	± 3
--------	--------	---------	--------	-----------	-------	------------	-------	-------------	-------	--------------	-------	--------------	-----	--------------	-----



-KADMINIZIRATI

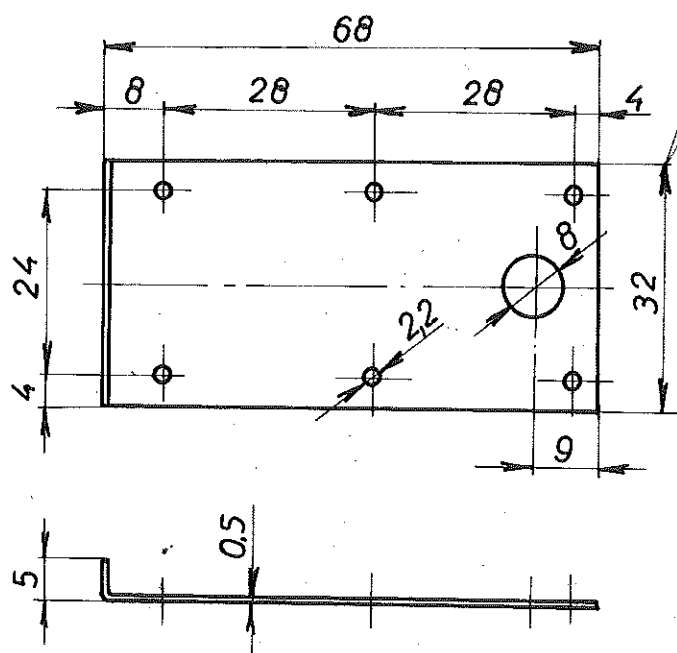
GSP 3085791 ✓  
M.G. 50-509-031 ✓

12	015	НАЗИВ ДЕТАЉА-СКЛОПА	Стандард	Материјал	Димензије	Ком.	Тежина у кг
Монтаж.	Детаљ	RELE NN RD-11					
Вежа са	000/6		T-01-NN		ГС „БЕОГРАД“		
R 1:1		TELO KOTVE	Снимно-констр.	28.04.88	P. KRSTIC		
			Цртао	11.04.88	J. VOJVODIC		
			Прегледао		N. RAKOVIC		
			Оверава				

Stampa „GEORANTA“ - Beograd

Ако није означен степен тачности за све слободне мере остварене обрадом скидањем стругогине примењивати изузетан степен тачности (ЈУС М. А1 410)

1 до 6	± 0,05	6 до 30	± 0,15	30 до 120	± 0,2	120 до 315	± 0,3	315 до 1000	± 0,5	1000 до 2000	± 1,2	2000 до 4000	± 2	4000 до 6000	± 3
--------	--------	---------	--------	-----------	-------	------------	-------	-------------	-------	--------------	-------	--------------	-----	--------------	-----

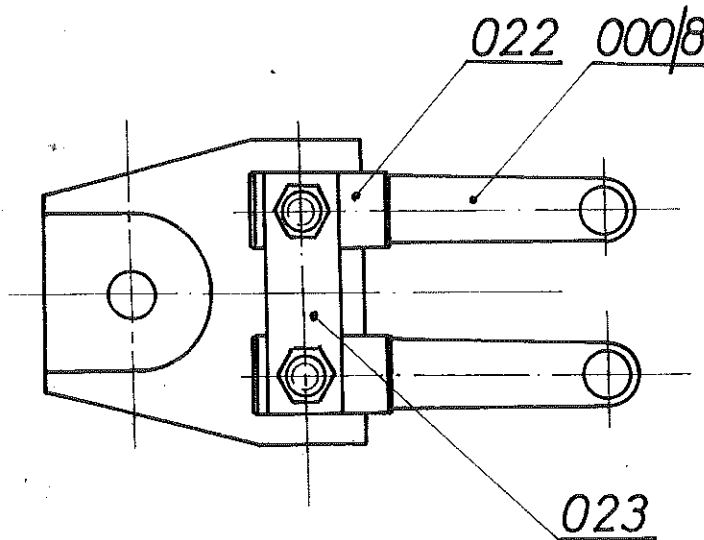
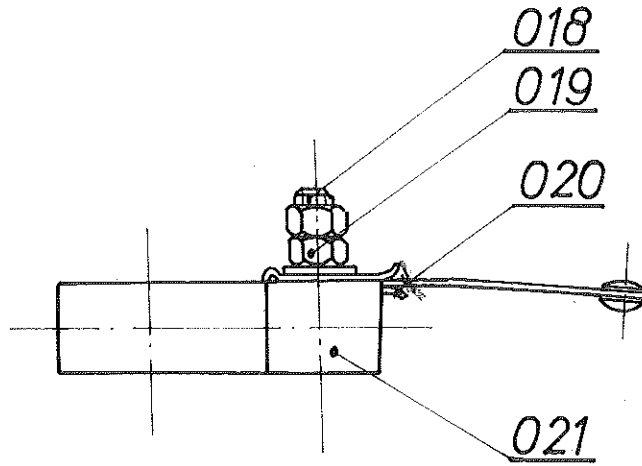


1703201  
m  
b  
e  
g

12	016	НАЗИВ ДЕТАЉА-СКЛОПА	Стандард	Материјал	Димензије	Ком.	Тежина у кг
Монтаж.	Детаљ	RELE NN RD-11					
Вежа са	000/6		T-01-NN		ГС „БЕОГРАД“		
R 1:1		LIM KOTVE	Снимно-констр.	28.04.88	P. KRSTIC		
			Цртао	11.04.88	J. VOJVODIC		
			Прегледао		N. RAKOVIC		
			Оверава				

1 до 6	±0.05	6 до 30	±0.15	30 до 120	±0.2	120 до 315	±0.3	315 до 1000	±0.5	1000 до 2000	±1.2	2000 до 4000	±2	4000 до 6000	±3
--------	-------	---------	-------	-----------	------	------------	------	-------------	------	--------------	------	--------------	----	--------------	----

Ако није назначен степен тачности, за све слободне мере остварене обрадом скипањем стругогине примењивати изузетан степен тачности (JUS M. Al. 410)

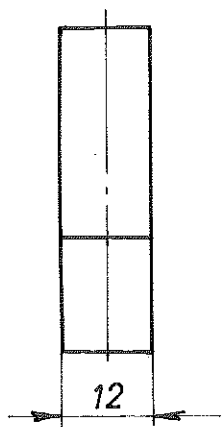
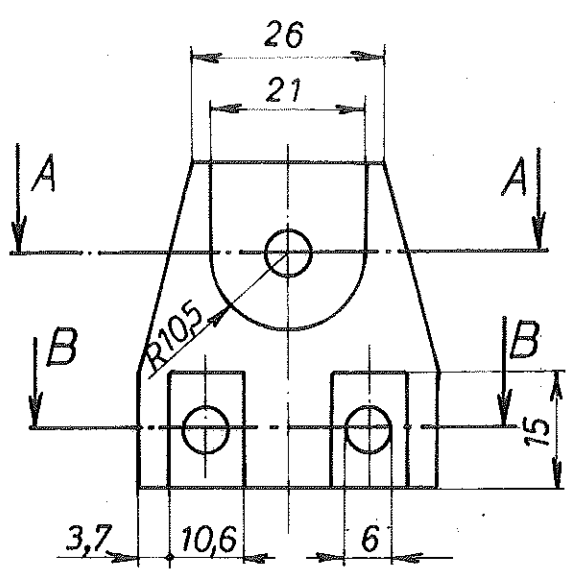


GSP. 30.85732 ✓  
M.G. 50-509-025 ✓

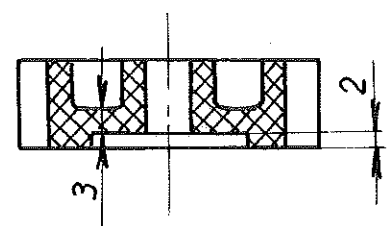
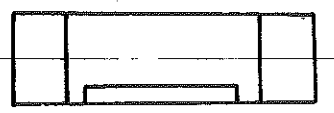
12	000/8	POKRETNИ KONTAKT													
12	023	KRATKOSPOJNIK			Cu 99,99	±1 X 10 X 32									
12	022	ZASTITNA PLOC.-GORNJA			Cu 60Zn	±0,6 X 10 X 20									
12	021	IZOLACIONИ NOSAC			BAKELIT	±12 X 40 X 43									
12	020	ZASTITNA PLOCICA-DONJA			Cu 60Zn	±0,6 X 10 X 18									
12	019	NAVRTKA	JUS.MB1.600			M 5									
12	018	ZAVRTANJ	JUS.MB1.055			M 5 X 20									
12	000/7	НАЗИВ ДЕТАЉА - СКЛОПА	Стандард	Материјал	Димензије	Ком.	Тешина у кр.								
Монтаж	Детаљ	RELE NN RD-11													
Беза са	000/6														
R 1:1		POKRETNИ KONTAKTNI SLOG		T-01-NN		ГС БЕОГРАД									
				Снимко-констр.		28.04.88 P. KRSTIC									
				Цртао		12.04.88 J. VOJVODIC									
				Прегледао		N. RAKOVIC									
				Оперера											

1 до 6	±0,05	4000 до 6000	±3
6 до 30	±0,15	2000 до 4000	±2
30 до 120	±0,2	1000 до 2000	±1,2
120 до 315	±0,3	315 до 1000	±0,5
315 до 1000	±0,5	1000 до 2000	±1,2
1000 до 2000	±1,2	2000 до 4000	±2
2000 до 4000	±2	4000 до 6000	±3

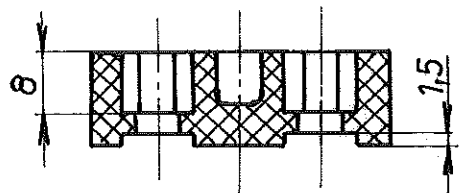
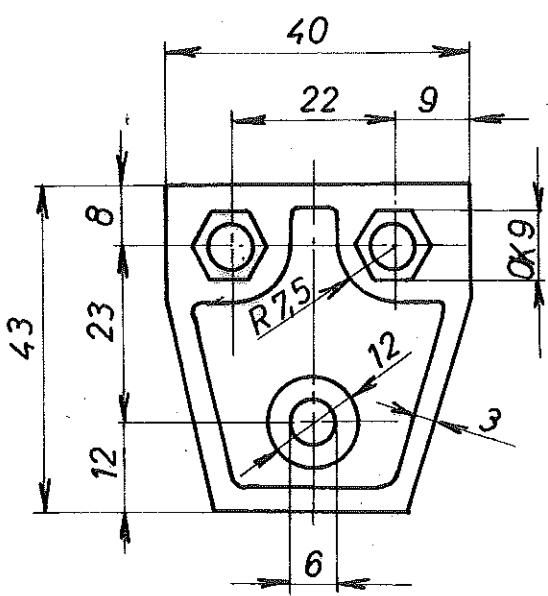
Ако није назначен степен тачности, за све слободне мере остварене обрадом скидањем стругоине примењивати изузетан степен тачности (JUS M. A1. 410)



PRESEK A-A



PRESEK B-B

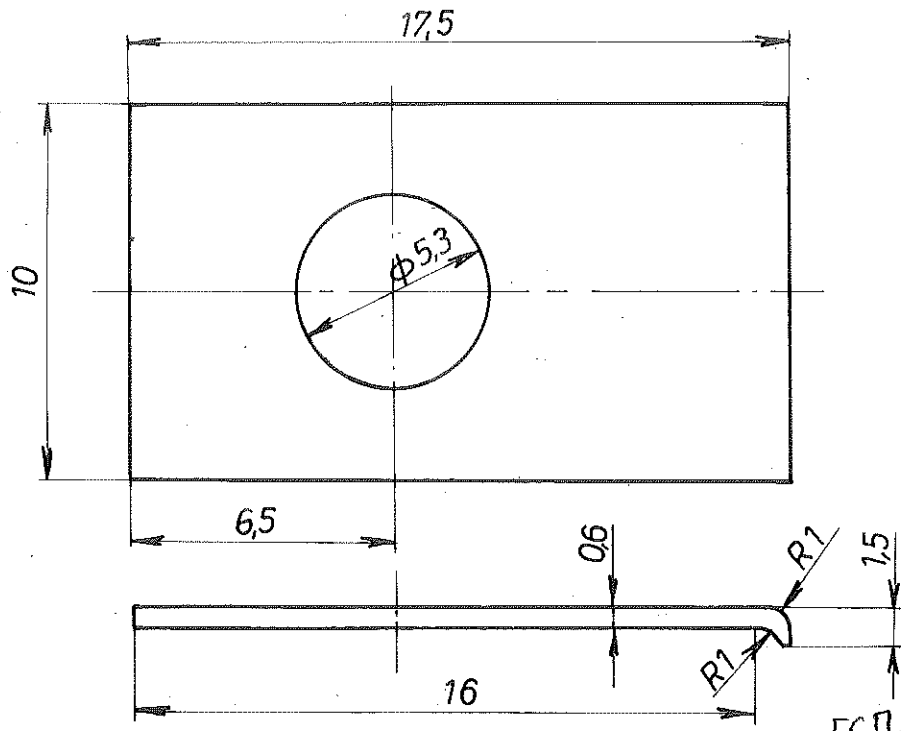


*Milica Begovic*  
17032014  
GSP. 3085767 ✓  
MG. 50-509-028 ✓

12 021	НАЗИВ ДЕТАЉА - СКЛОПА	BAKELIT	≠12X40X43	1	Тешина у кг.
Монтаж	ДЕТАЉ	РЕЛЕ NN RD-11	Стандарт	Материјал	Димензије
Беза са 000/7	IZOLACIONI NOSAČ	T-01-NN	ГС БЕОГРАД	Ком.	
R 1:1		Снимко-констр.	25.04.86	P. KRSTIC	
		Цртао	1204.88	J. VOJVODIC	
		Прегледао		N. RAKOVIC	
		Оверава			

Ако није означен степен тачности за све слободне мере остварене обрадом скидањем стругогачне примењивати изузетан степен тачности (ЈУС М. Ај 410)

1 до 6	± 0,05	6 до 30	± 0,15	30 до 120	± 0,2	120 до 315	± 0,3	315 до 1000	± 0,5	1000 до 2000	± 1,2	2000 до 4000	± 2	4000 до 6000	± 3
--------	--------	---------	--------	-----------	-------	------------	-------	-------------	-------	--------------	-------	--------------	-----	--------------	-----



-KALAISATI

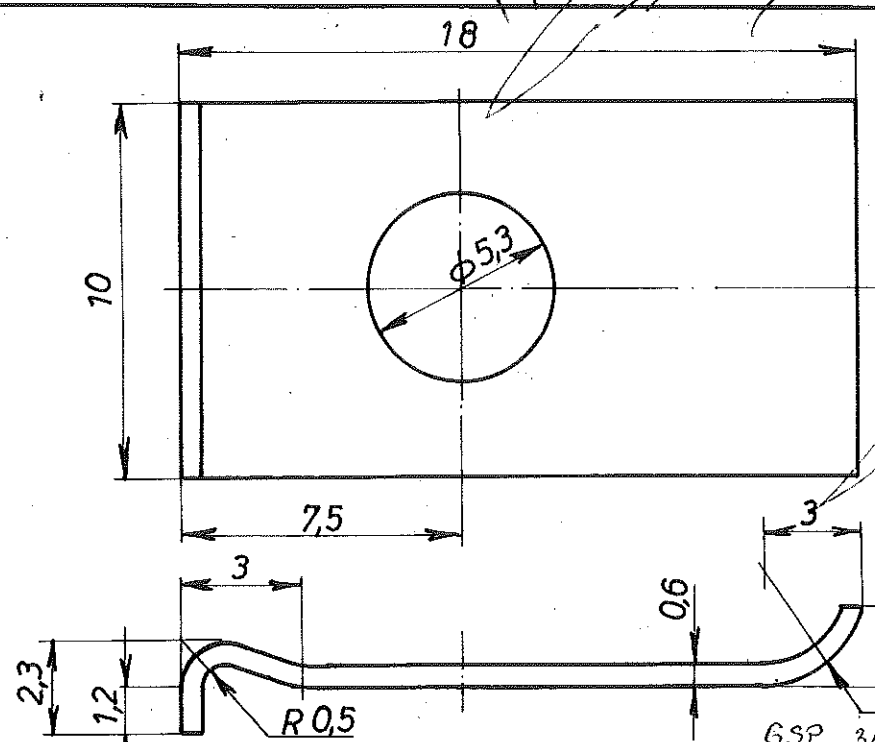
GSP. 3085740 ✓  
M.G. 50-509-026 ✓

12 020	НАЗИВ ДЕТАЉА-СКЛОПА	Стандард	Материјал	Димензије	Ком.	Тежина у кгг
Монтаж. Детаљ	RELE NN RD-11	T-01-NN	Cu 60Zn	0,6 X 10 X 18	2	
Вежа са 000/7	ZAŠTITNA PLOČICA DONJA	ГС „БЕОГРАД“				
R 5:1		Снимно-констр.	28.04.86	P. KRSTIC		
		Цртао	12.04.86	J. VOJVODIC		
		Прегледао		N. RAKOVIC		
		Оверава				

Stampa „GEOKARTA“ - Beograd

Ако није означен степен тачности за све слободне мере остварене обрадом скидањем стругогачне примењивати изузетан степен тачности (ЈУС М. Ај 410)

1 до 6	± 0,05	6 до 30	± 0,15	30 до 120	± 0,2	120 до 315	± 0,3	315 до 1000	± 0,5	1000 до 2000	± 1,2	2000 до 4000	± 2	4000 до 6000	± 3
--------	--------	---------	--------	-----------	-------	------------	-------	-------------	-------	--------------	-------	--------------	-----	--------------	-----



-KALAISATI

GSP 3085759 ✓  
M.G. 50-509-027 ✓

12 022	НАЗИВ ДЕТАЉА-СКЛОПА	Стандард	Материјал	Димензије	Ком.	Тежина у кгг
Монтаж. Детаљ	RELE NN RD-11	T-01-NN	Cu 60Zn	0,6 X 10 X 20	2	
Вежа са 000/7	ZAŠTITNA PLOČICA GORNJA	ГС „БЕОГРАД“				
R 5:1		Снимно-констр.	28.04.86	P. KRSTIC		
		Цртао	13.04.86	J. VOJVODIC		
		Прегледао		N. RAKOVIC		
		Оверава				

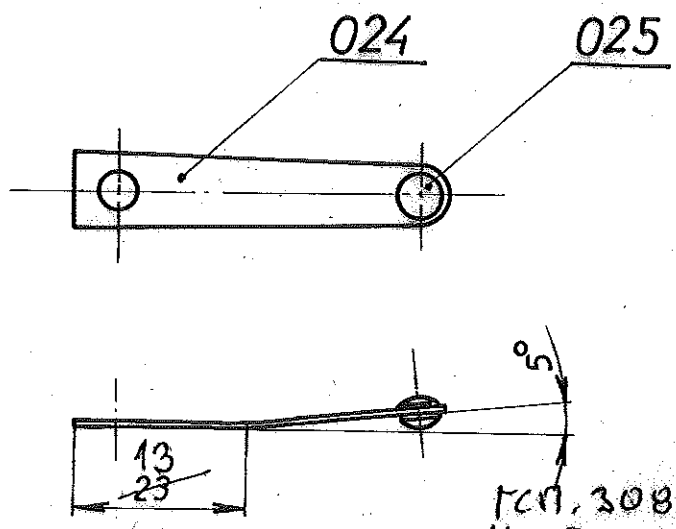
Stampa „GEOKARTA“ - Beograd



*Priloga*  
17032014

IZMENE IZVRŠENE NA ZAHTEV POGOBA „CENTRALA“  
BR. 174 OD 20.2.2004.

**NAPOMENA:**  
- PO IZVRŠENOJ MONTAŽI  
KONTAKT POSREBRITI



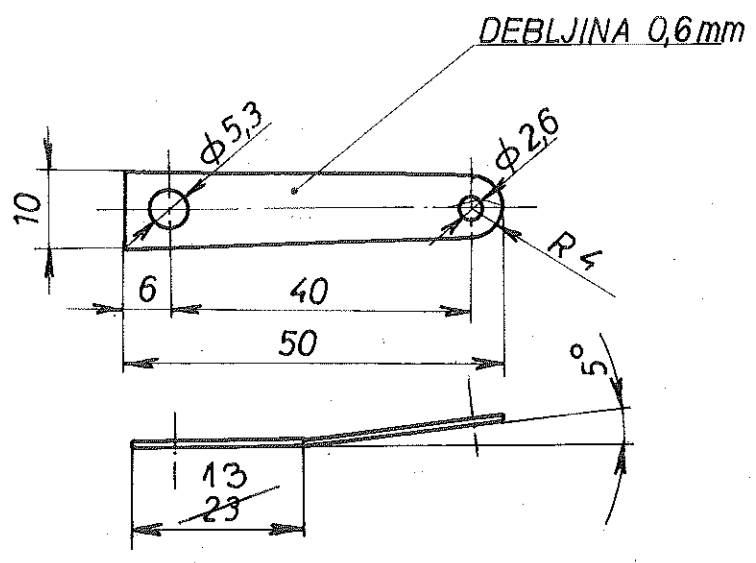
ГСП. 3085843 ✓  
MG. 90-425-003 ✓  
MG. 50-508-010

1. do 6	± 0.05	6. do 30	± 0.15	30. do 120	± 0.2	120. do 315	± 0.3	315. do 1000	± 0.5	1000. do 2000	± 1.2	2000. do 4000	± 3	4000. do 6000	± 3
---------	--------	----------	--------	------------	-------	-------------	-------	--------------	-------	---------------	-------	---------------	-----	---------------	-----

12 000/8	025	KONTAKTNA PLOČICA	JUS.MB3.014	Φ 26X5	2	
	024	OSNOVA KONTAKTA	CuSn.5	± 0,6X10X50	2	
					2	
Монтаж.	Детаљ.	НАЗИВ ДЕТАЉА-СКЛОПА	Стандард	Материјал	Димензије	Ком. Тежина у кг
Брај са	000/7	РЕЛЕ NN RD-11				
R 1:1		ПОКРЕТНИ КОНТАКТ				
			T-01-NN		ГС „БЕОГРАД“	
			Снимко-констр.	25.04.86	P. KRSTIC	
			Цртао	13.04.89	J. VOJVODIC	
			Прегледао		N. RAKOVIC	
			Обрава			

Ако није означен степен тачности за све слободне мере остварене обрадом скидањем стругоутине примењивати нулеустан степен тачности (ЈУС М. А. 410)

1 до 6	± 0,05	6 до 30	± 0,15	30 до 120	± 0,2	120 до 315	± 0,3	315 до 1000	± 0,5	1000 до 2000	± 1,2	2000 до 4000	± 2	4000 до 6000	± 3
--------	--------	---------	--------	-----------	-------	------------	-------	-------------	-------	--------------	-------	--------------	-----	--------------	-----

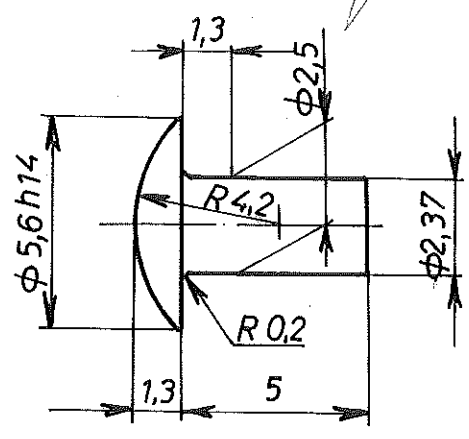


12	024	НАЗИВ ДЕТАЉА-СКЛОПА	Стандард	Материјал	Димензије	Ком.	Тежина у кг
Монтаж.	Детаљ	RELE NN RD-11		CuSn5	±0,6X10X50	2	
Вежа са	000/8	OSNOVA KONTAKTA	T-01-NN	ГС „БЕОГРАД“			
R 1:1			Снимно-констр.	25.04.88	P. KRSTIC		
			Цртао	13.04.88	J. VOJVODIC		
			Прегледао		N. RAKOVIC		
			Оверава				

Stampa „GEOKARTA“ - Beograd

Ако није означен степен тачности за све слободне мере остварене обрадом скидањем стругоутине примењивати нулеустан степен тачности (ЈУС М. А. 410)

1 до 6	± 0,05	6 до 30	± 0,15	30 до 120	± 0,2	120 до 315	± 0,3	315 до 1000	± 0,5	1000 до 2000	± 1,2	2000 до 4000	± 2	4000 до 6000	± 3
--------	--------	---------	--------	-----------	-------	------------	-------	-------------	-------	--------------	-------	--------------	-----	--------------	-----



12	025	НАЗИВ ДЕТАЉА-СКЛОПА	Стандард	Материјал	Димензије	Ком.	Тежина у кг
Монтаж.	Детаљ	RELE NN RD-11		MSM.B3.014 CuZn	Φ 2,5X5	2	
Вежа са	000/8	KONTAKTNA PLOČICA	T-01-NN	ГС „БЕОГРАД“			
R 5:1			Снимно-констр.		D.SAVKOVIC		
			Цртао	27.11.90	J. VOJVODIC		
			Прегледао		N. RAKOVIC		
			Оверава				

Stampa „GEOKARTA“ - Beograd









